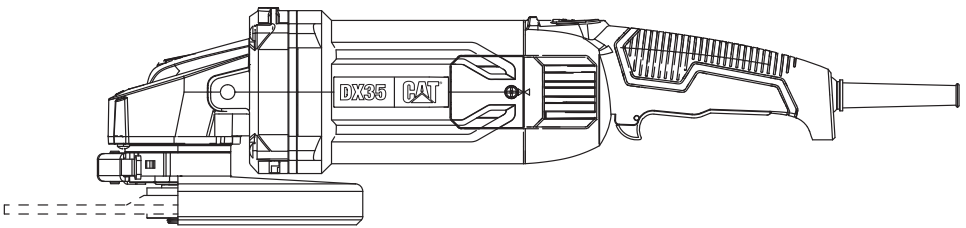




2350W

DX35

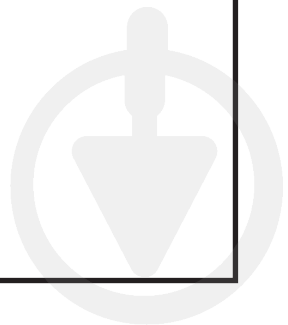
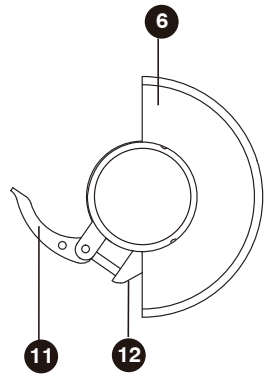
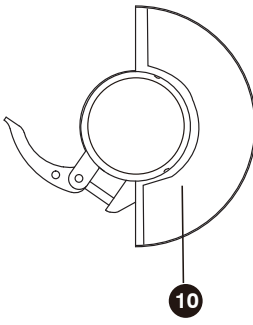
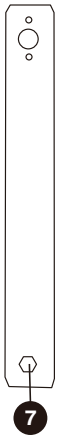
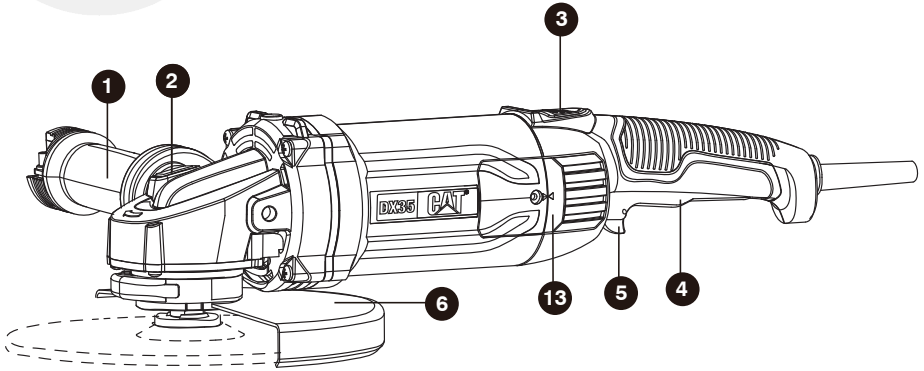


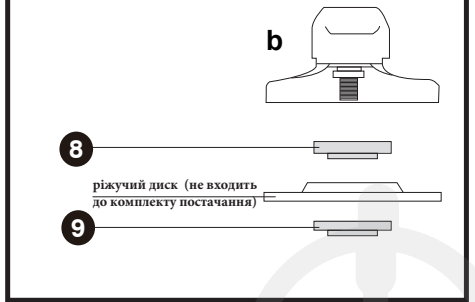
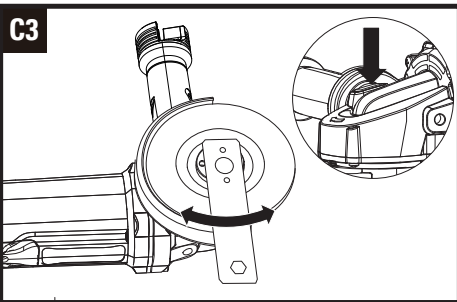
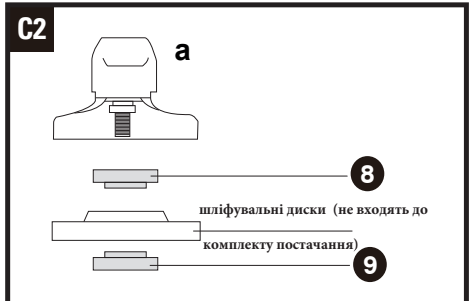
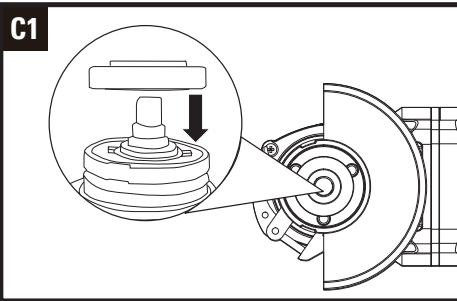
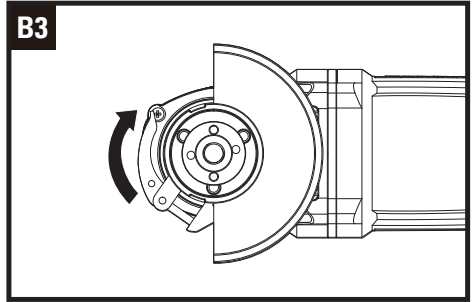
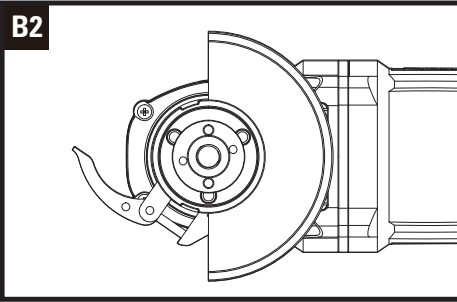
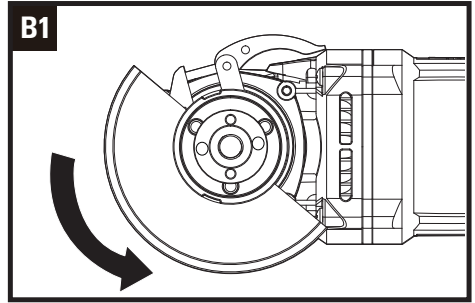
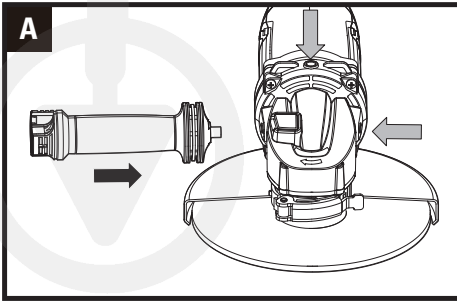
Кутова шліфувальна машина

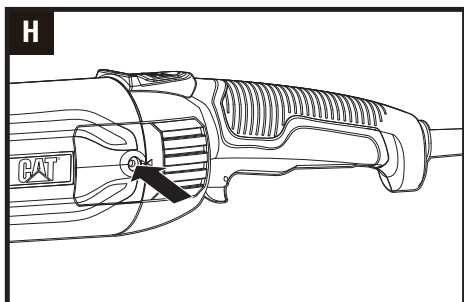
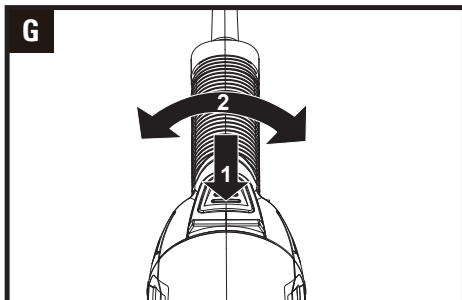
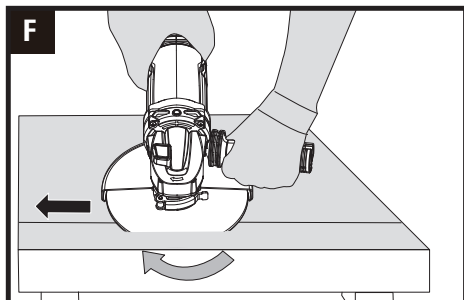
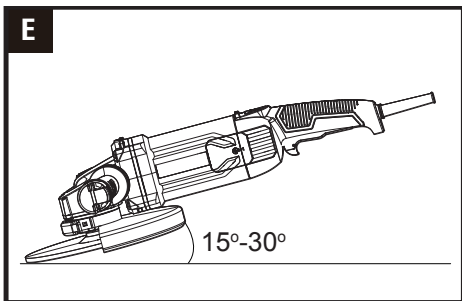
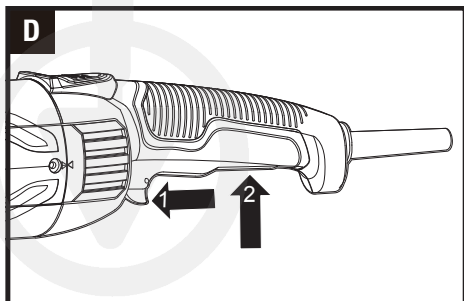
УКР

ОРИГІНАЛЬНА ІНСТРУКЦІЯ З БЕЗПЕЧНОГО
ВИКОРИСТАННЯ ПРИЛАДУ









ПРИЛАДУ

ЗАГАЛЬНІ ПРАВИЛА БЕЗПЕКИ

ЩОДО ВИКОРИСТАННЯ

ЕЛЕКТРОІНСТРУМЕНТУ



Обов'язково прочитайте всі застереження щодо техніки безпеки, інструкції, ілюстрації та специфікації, що постачаються разом із цим електроінструментом. Невиконання всіх наведених нижче інструкцій може призвести до ураження електричним струмом, пожежі та/або серйозних травм.

Збережіть даний посібник для використання в майбутньому.

Термін «електроінструмент» в даному посібнику стосується вашого електроінструменту, що працює від мережі (з проводом), або електроінструменту, що працює від акумулятора (без проводу).

1. Безпека робочої зони

- a) Тримайте робоче місце чистим і добре освітленим. Засмічені або темні місця, де використовуються електроінструменти можуть стати причиною нещасних випадків.
- b) Не використовуйте електроінструменти у вибухонебезпечних середовищах, наприклад, у приміщеннях де розміщені легкозаймисті рідини, гази або пил. Електроінструменти створюють іскри, які можуть стати причиною займання пилу та парів.
- c) Тримайте дітей і сторонніх осіб подалі під час роботи з електроінструментом. Відволікання, під час роботи з електроінструментом, може призвести до втрати контролю над ним, а як наслідок до травмування.

2) Електробезпека

- a) Вилка електроінструмента повинна відповідати розетці. Ніколи не модифікуйте вилку. Не використовуйте перехідники та штепсельні вилки із заземленими електроінструментами. Немодифіковані вилки та відповідні розетки зменшують ризик ураження електричним струмом.
- b) Уникайте контакту тіла із заземленими поверхнями, такими як труби, радіатори, плити та холодильники., це призводить до підвищення ризику ураження електричним струмом.
- c) Не піддавайте електроінструмент впливу дощу або вологих погодних умов. Попадання води в електроінструмент збільшує ризик ураження електричним струмом.
- d) Слід обережно поводитись з шнуром живлення. Ніколи не використовуйте шнур для перенесення електроінструменту, під час від'єднання приладу від електромережі тягніть за вилку, а не за шнур, Тримайте шнур подалі від джерел тепла, гострих країв або рухомих частин. Пошкодження або заплутання шнура живлення збільшує ризик ураження електричним струмом.

e) Під час роботи з електроінструментом на відкритому повітрі використовуйте подовжувач, придатний для використання поза приміщенням. Використання подовжувача, зменшує ризик ураження електричним струмом.

f) Якщо використанні електроінструмента у вологому середовищі неминуче, використовуйте джерело живлення, захищене пристроєм захисного відключення (RCD). Використання УЗО знижує ризик ураження електричним струмом.

3) Особиста безпека

- a) Будьте пильні, завжди стежте за тим, що ви робите та керуйтеся здоровим глуздом під час роботи з електроінструментом. Забороняється працювати з електроінструментом, якщо ви втомлені або перебуваєте під впливом наркотиків, алкоголю чи ліків. Хвилина неуважності під час роботи з електроінструментом може призвести до серйозних травм.
- b) Використуйте засоби індивідуального захисту. Завжди надягайте засоби захисту для очей. Захисне обладнання, наприклад, протипилова маска, нековке захисне взуття, каска або засоби захисту слуху, які використовуються у відповідних умовах, зменшують ризик травмування.
- c) Запобігайте ненавмисному запуску електроінструменту. Перед підключенням до джерела живлення та/або акумуляторної батареї, підняттям або перенесенням інструменту переконайтеся, що перемикач знаходиться у положенні вимкнено. Перенесення електроінструментів із пальцем на вимикачі або вмикання електроінструментів, з увімкненим перемикачем, може призвести до нещасних випадків.
- d) Перед увімкненням електроінструменту вийміть усі регульовальні або гайкові ключі. Гайковий або ключ, залишений на обертовій частині електроінструменту, може призвести до травмування.
- e) Не перевантажуйте руки. Завжди зберігайте правильну опору та рівновагу під час використання електроінструменту. Це дозволить вам краще контролювати електроінструмент у несподіваних ситуаціях.
- f) Одягайтеся правильно під час використання електроінструменту. Не одягайте вільний одяг або прикраси під час роботи з електроінструментами. Тримайте волосся та одяг подалі від рухомих частин електроприладу. Вільний одяг, прикраси або довге волосся можуть потрапити в рухомі частини.
- g) Якщо під час роботи з електроінструментом, передбачені пристрої для підключення приладів для видалення та збору пилу, переконайтесь, що вони підключені та використовуються належним чином. Використання пилозбірника може зменшити небезпеку, пов'язану з пилом.

4) Використання та догляд за електроінструментом

- a) Не прикладайте силу під час роботи з електроінструментом. Використовуйте електроінструменту у відповідності до його призначення. Використовуйте електроінструмент у відповідності до його принципу роботи та на відповідній швидкості.
- b) Не використовуйте електроінструмент, якщо вимикач не вмикає та не вимикає його. Будь-який електроінструмент, яким не можна керувати за допомогою перемикача, є небезпечним і потребує ремонту.
- c) Завжди від'єднуйте вилку від джерела живлення та/або виймайте акумуляторну батарею, якщо вона знімається, з електроінструменту, перш ніж робити будь-які налаштування, змінювати аксесуари або перед його зберіганням. Такі профілактичні заходи безпеки знижують ризик випадкового увімкнення електроінструменту.
- d) Зберігайте електроінструменти в недоступному для дітей місці та не дозволяйте особам, які не знайомі з електроінструментом або які не ознайомлені з інструкціями з експлуатації, працювати з ним. Електроінструменти небезпечні в руках ненавчених користувачів.
- e) Рекомендується часто проводити обслуговування електроінструментів та аксесуарів. Завжди перевіряйте, чи немає зміщення або заїдання рухомих частин, поломих частин та будь-яких інших аспектів, які можуть вплинути на роботу електроінструмента. Якщо електроінструмент пошкоджено, відремонтуйте його перед використанням. Причиною багатьох нещасних випадків є поганий догляд за електроінструментами.
- f) Тримайте ріжучі інструменти гострими та чистими. Доглянуті інструменти з гострими ріжучими краями сприяє менш схильні до заклинювання, і ними легше керувати.
- g) Використовуйте електроінструмент, аксесуари та насадки, тощо, відповідно до інструкцій, враховуючи умови роботи та роботу, яку необхідно виконати. Використання електроінструменту для операцій, відмінних від їх призначення, може призвести до небезпечної ситуації.

5) Обслуговування

- a) Обслуговування електроінструменту повинно проводитись кваліфікованим спеціалістом із використанням лише ідентичних запасних частин. Це сприятиме безпечному використанню електроінструменту.

ІНСТРУКЦІЇ З БЕЗПЕКИ ДЛЯ ВСІХ ОПЕРАЦІЙ

Попередження щодо техніки безпеки, загальні для операцій зі шліфування або абразивного відрізання:

- a) Цей електроінструмент призначений для роботи як шліфувальний або відрізнаючий інструмент. Прочитайте всі попередження про безпеку, інструкції, ілюстрації та технічні характеристики, що надаються з цим електроінструментом. Невиконання всіх наведених нижче інструкцій може призвести до ураження електричним струмом, пожежі та/або серйозних травм.
- b) Не рекомендується виконувати за допомогою цього електроінструменту такі операції, як шліфування, чищення дрютяною щіткою, полірування. Операції, для яких електроінструмент не призначений, можуть спричинити небезпеку та призвести до травм.
- c) Використовуйте електроприлад, приладдя до нього, робочі інструменти т.і. відповідно до цих вказівок. Беріть до уваги при цьому умови роботи та специфіку виконуваної роботи. Використання електроприладів для робіт, для яких вони не передбачені, може призвести до небезпечних ситуацій.
- d) Допустима кількість обертів шліфувального приладдя повинна, як мінімум, відповідати максимальній кількості обертів, що зазначена на електроінструменті. Шліфувальне приладдя, що обертається швидше дозволеного, може зламатися і розлетітись.
- e) Зовнішній діаметр і товщина робочого інструмента повинна відповідати параметрам Вашого електроінструменту. При неправильних розмірах робочого інструмента існує небезпека того, що робочий інструмент буде недостатньо прикриватися та Ви можете втратити контроль над ним.
- f) Різьбове кріплення аксесуарів має відповідати різьбі шпинделя шліфувальної машини. Для приладдя, встановленого за допомогою фланців, отвір під оправу аксесуара має відповідати установочному діаметру фланця. Робочий інструмент за відсутності надійного кріплення обертається нерівномірно, сильно вібрає і може призводити до втрати контролю над ним.
- g) вийти із зачеплення і відлетіти із високою швидкістю. Не використовуйте пошкоджені змінні робочі інструменти. Перед кожним використанням перевіряйте робочі інструменти, зокрема, шліфувальні круги на відламки та тріщини, шліфувальні фланці на тріщини, знос або сильне притуплення, дрютяні щітки на розхитані або зламані дроти.
- h) Якщо електроінструмент або змінний робочий інструмент впав, перевірте, чи не пошкодився він, або використовуйте непошкоджений змінний робочий інструмент. Після перевірки і монтажу робочого інструмента Ви самі і інші особи, що знаходяться поблизу, повинні стати так, щоб не знаходитися в площині робочого інструмента, що обертається, після чого увімкніть електроінструмент на одну хвилину на максимальну кількість обертів. Пошкоджені робочі інструменти в більшості випадків ламаються під час такої перевірки.

h) Вдягайте особисте захисне спорядження. В залежності від виду робіт використовуйте захисну маску, захист для очей або захисні окуляри. За необхідністю вдягайте респіратор, навушники, захисні рукавиці або спеціальний фартух, щоб захистити себе від невеличких частинок, що утворюються під час шліфування, та частинок матеріалу. Очі повинні бути захищені від відлітєлих чужорідних тіл, що утворюються при різних видах робіт. Респіратор або маска повинні відфільтрувати пил, що утворюється під час роботи. При тривалій роботі при гучному шумі можна втратити слух.

i) Слідкуйте за тим, щоб інші особи дотримувалися безпечної відстані від Вашої робочої зони. Кожен, хто заходить у робочу зону, повинен мати особисте захисне спорядження. Уламки оброблюваного матеріалу або зламаних робочих інструментів можуть відлітати та спричинити тілесні ушкодження навіть за межами безпосередньої робочої зони.

j) При роботі, коли змінний робочий інструмент може зачепити заховану електропроводку або власний кабель живлення, тримайте електроінструмент за ізольовані рукоятки. Зачеплення проводки, що знаходиться під напругою, може заряджувати також і металеві частини інструменту та призводити до ураження електричним струмом.

к) Під час запуску завжди міцно тримайте прилад. При набірні повних обертів реактивний момент двигуна може призвести до зсунення електроінструменту.

l) Не залишайте електроприлад увімкненим під час перенесення. Ваш одяг може випадково потрапити в робочий інструмент, що обертається, та робочий інструмент може завдати шкоди Вам.

m) Регулярно очищайте вентиляційні щілини Вашого електроприладу. Вентилятор електромотора затягує пил у корпус, сильне накопичення металевого пилу може призвести до електричної небезпеки.

n) Не користуйтеся електроприладом поблизу від горючих матеріалів. Такі матеріали можуть займатися від іскор.

o) Не використовуйте робочі інструменти, що потребують охолоджувальної рідини. Використання води або іншої охолоджувальної рідини може призвести до ураження електричним струмом.

p) Ви маєте міцно тримати ручку інструмента під час роботи. Завжди користуйтеся допоміжними ручками, які постачаються з інструментом. Втрата контролю може призвести до травм.

q) Ваша рука повинна триматися за ручку під час роботи. Завжди користуйтеся допоміжними ручками, які постачаються разом з інструментом. Втрата контролю може призвести до травмування користувача.

ДОДАТКОВІ ІНСТРУКЦІЇ З ТЕХНІКИ БЕЗПЕКИ

Віддача та інші відповідні попередження
Віддача – це несподівана реакція інструменту на зачеплення або застрявання змінного робочого інструмента, що обертається, наприклад, шліфувального круга, шліфувальної стрічки, дрютяної щітки тощо. Зачеплення або застрявання призводить до різкої зупинки змінного робочого інструмента, що обертається. В результаті електроінструмент починає неконтрольовано рухатися з прискоренням проти напрямку обертання змінного робочого інструмента в місці застрявання. Якщо, наприклад, шліфувальний круг застряє або зачіпляється в оброблюваному матеріалі, край шліфувального круга, що саме врізався в матеріал, може блокуватися, призводячи до відсакування або віддачу шліфувального круга. В результаті шліфувальний круг починає рухатися в напрямку особи, що обслуговує прилад, або у протилежному напрямку, в залежності від напрямку обертання круга в місці застрявання. При цьому шліфувальний круг може переламатися.
Віддача – це результат неправильної експлуатації або помилки при роботі з електроприладом. Йому можна запобігти за допомогою належних запобіжних заходів, що описані нижче.

- Міцно тримайте електроінструмент, тримайте корпус тіла та руки у положенні, в якому Ви зможете протистояти віддачі. З віддачею можна справитися за умови придатних запобіжних заходів
- Ніколи не піднімайте руку до аксесуара, що обертається. Аксесуар може пошкодити вашу руку.
- Не розташовуйте своє тіло в місці, де електроінструмент буде рухатися у разі віддачі. Віддача поштовхне інструмент у напрямку, протилежному руху круга в місці зачеплення.
- Працюйте з особливою обережністю в кутах, на гострих краях тощо. Запобігайте відсакуванню робочого інструмента від оброблюваного матеріалу та його заклинюванню. В кутах, на гострих краях абпри віддачі робочий інструмент може заклинюватися. Це призводить до втрати контролю або віддачі.
- Не використовуйте зубчасті пиляльні диски. Такі робочі інструменти часто спричиняють віддачу або втрату контролю над електроприладом.

ЗАСТЕРЕЖЕННЯ ЩОДО ШЛІФУВАННЯ ТА ВІДРІЗАННЯ

· Використовуйте лише шліфувальні круги, дозволені для цього електроінструмента, та захисний кожух, передбачений для відповідного шліфувального круга.

- Шліфувальні круги, що не передбачені для цього електроінструменту, не можна достатньою мірою прикрити, тому вони небезпечні.
- Вигнуті шліфувальні круги потрібно монтувати таким чином, щоб їх робоча поверхня не виступала за край захисного кожуха.
- Неправильно монтований шліфувальний круг, що виступає за край захисного кожуха, не можна достатньо захистити. і
- Захисний кожух треба надійно встановити на електроінструменті та відрегулювати з досягненням максимальної безпеки таким чином, щоб на оператора дивилася якомога менша частина неприкритого шліфувального інструмента.
- Захисний кожух захищає оператора від уламків, випадкового контакту із шліфувальним інструментом та від іскор, від яких міг би зайнятися одяг.
- Шліфувальні круги можна використовувати лише для рекомендованих видів робіт. Наприклад: ніколи не шліфуйте боковою поверхнею відрізного круга. Відрізни круги призначені для знімання матеріалу кромкою круга. Бічне навантаження може зламати такий круг.
- Завжди використовуйте для вибраного шліфувального круга непошкоджений затисний фланець відповідного розміру та форми. Придатний фланець підтримує відрізний круг і, таким чином, зменшує небезпеку перелому круга. Фланці для відрізних кругів можуть відрізнятись від фланців для шліфувальних кругів.
- Не використовуйте зношені круги, що вживались на електроінструментах більших розмірів. Призначені для більших електроінструментів круги не розраховані на більшу кількість обертів менших електроінструментів та можуть ламатися.

Інші особливі попередження при відрізанні шліфувальним кругом

Уникайте застрявання відрізного круга або занадто сильного натискання. Не робіть занадто глибоких надрізів. Занадто сильне натискання на відрізний круг збільшує навантаження на нього та його схильність до перекосу або застрявання і таким чином збільшує можливість віддачу або ламання шліфувального круга. Уникайте зони попереду та позаду відрізного круга. Якщо Ви пересуваєте відрізний круг в оброблюваному матеріалі в напрямку від себе, при віддачі електроінструмент з кругом може відскочити прямо на Вас.

Якщо відрізний круг заклинить або Ви навмисно зупините різання, вимкніть електроінструмент та тримайте його, не рухаючись, поки круг не зупиниться. Ніколи не намагайтеся виїняти з прорізу відрізний круг, що ще обертається, інакше електроінструмент може спінутися. З'ясуйте та усуньте причину заклинення.

Не вмикайте електроінструмент до тих пір, поки він ще знаходиться в оброблюваному матеріалі. Дайте відрізному кругу спочатку досягти повного числа обертів, перш ніж обережно продовжити роботу. У протилежному випадку круг може застряти, вискочити з оброблюваного матеріалу або спінутися.

Підпирайте плити або великі оброблювані поверхні, щоб зменшити ризик сідання через заклинення відрізного круга. Великі заготовки можуть прогинатися під власною вагою. Оброблюваний матеріал треба підпирати з обох боків, а саме як поблизу від прорізу, так і з краю.

Будьте особливо обережні при прорізах в стінах або в інших місцях, в які Ви не можете зазірнути. Відрізний круг, що занурюється, може порізати газопровід або водопровід, електропроводку або інші об'єкти і спричинити сідання.

ДОДАТКОВІ ПРАВИЛА БЕЗПЕКИ ДЛЯ КУТОВОЇ ШЛІФУВАЛЬНОЇ МАШИНИКИ

ПОПЕРЕДЖЕННЯ: перед запуском кутової шліфувальної машини переконайтеся, що ручка знаходиться в заблокованому положенні. Обертати ручку дозволяється тільки у вимкненому стані.

СИМВОЛИ



Щоб зменшити ризик отримання травм, користувач повинен прочитати посібник з експлуатації



УВАГА



Носіть засоби захисту слуху



Носіть засоби захисту очей



Носіть маску від пилу



Подвійна ізоляція



Відпрацьовані електричні вироби не можна викидати разом із побутовим сміттям. Будь ласка, переробляйте їх належним чином. Зверніться до місцевих органів влади або роздрібного продавця, щоб отримати поради щодо переробки та утилізації.

ДЕТАЛІ ТА КОМПОНЕНТИ


1. ДОПОМІЖНА РУЧКА
2. КНОПКА БЛОКУВАННЯ ШПИНДЕЛЯ
3. КНОПКА ПОВОРОТУ ОСНОВНОЇ РУЧКИ
4. ПЕРЕМИКАЧ
5. КНОПКА БЛОКУВАННЯ
6. ЗАХИСТ КРУГА ДЛЯ ШЛІФУВАННЯ
7. ГАЙКОВИЙ КЛЮЧ
8. ВНУТРІШНІЙ ФЛАНЕЦЬ
9. ЗОВНІШНІЙ ФЛАНЕЦЬ
10. ЗАХИСТ КРУГА ДЛЯ РІЗАННЯ
11. ЗАТИСКНИЙ ВАЖІЛЬ ЗАХИСТУ
12. РЕГУЛЮВАЛЬНИЙ ГВИНТ ЗАЖИМУ
13. КРИШКА ЩІТКИ

УКР

ТЕХНІЧНІ ХАРАКТЕРИСТИКИ

Напруга	230-240V~50Hz
Споживана потужність	2350 В
Швидкість без навантаження	6500 /хв
Розмір диска	230 мм
Діаметр диска	22.2 мм
Різьба шпинделя	M14
Діаметр шліфувальних кругів	230 мм
Макс. Товщина шліфувальних кругів	6мм
Клас захисту зарядного пристрою	□/II
Вага приладу	5.7 кг

ВІДОМОСТІ ЩОДО ШУМУ

Зважений звуковий тиск	L_{pA} : 96 96 дБ (А)
Зважена звукова потужність	L_{wA} : 107 96 дБ (А)
K_{pA} & K_{wA} =	3.096 дБ (А)
Носіть засоби захисту слуху.	

ІНФОРМАЦІЯ ЩОДО ВІБРАЦІЇ

Загальні значення вібрації (векторна сума трьох осей), визначені згідно з EN 60745::	
Поверхнєве шліфування або абразивне різання	Значення вібрації $a_{hAG} = 8.4 \text{ м/с}^2$
	Похибка $K = 1.5 \text{ м/с}^2$

- Заявлене загальне значення вібрації та заявлене значення шуму було виміряно відповідно до стандартного методу випробувань і може використовуватися для порівняння одного інструменту з іншим.
- Заявлене загальне значення вібрації та заявлене значення емісії шуму також можна використовувати для попередньої оцінки впливу.



ПОПЕРЕДЖЕННЯ: Рівень вібрації та шуму під час фактичного використання електроінструменту може відрізнятись від заявленого значення в залежності від способу використання інструменту, особливо від того, який тип деталей обробляється, та залежить від того як інструмент використовується:

- Як використовується інструмент і які матеріали ріжуться .
- Інструмент в хорошому стані та доглянутий.
- Використання правильних аксесуарів для інструменту та забезпечення їх гостроти та справного стану.
- Щільність захоплення ручок і використання антивібраційних і шумових аксесуарів.
- Інструмент використовується відповідно до його призначення та цієї інструкції.

Цей інструмент може спричинити синдром вібрації кисті руки, якщо його використовувати не належним чином.



ПОПЕРЕДЖЕННЯ: Для максимальної точності оцінки рівня впливу вібрації в фактичних умовах використання, повинні враховуватись всі частини робочого циклу, наприклад час, коли інструмент вимкнено та коли він працює в режимі холостого ходу, але фактично не виконує роботу . Це допоможе звести до мінімуму ризик впливу вібрації та шуму.

- Завжди використовуйте гострі стамески, свердла та леза.
- Обслуговуйте цей інструмент у відповідності до даних інструкцій та ретельно доглядайте за ним.
- Якщо інструмент використовуватиметься регулярно, придбайте аксесуари для захисту від вібрації та шуму.
- Плануйте свій робочий графік так, щоб розподілити використання будь-якого інструменту з високою вібрацією на декілька днів.

УКР

АКСЕСУАРИ

Допоміжна ручка	1
Ключ	1
Захисний кожух круга для різання	1
Захисний кожух круга для шліфування	1

Ми рекомендуємо вам купувати аксесуари в тому ж магазині, де ви придбавали інструмент. Додаткову інформацію, дивіться на упаковці аксесуарів. Персонал магазину може допомогти вам і дати поради щодо вибору необхідного аксесуару.

Цей інструмент може спричинити синдром вібрації кисті руки, якщо його використовувати неналежним чином.

ІНСТРУКЦІЯ З ЕКСПЛУАТАЦІЇ



ПРИМІТКА: перед використанням інструменту уважно прочитайте інструкцію.

БЕЗПЕЧНЕ ВИКОРИСТАННЯ

Даний інструмент призначений для різання, чорнової обробки металевих і кам'яних матеріалів без використання води. Для різання металу необхідно використовувати спеціальний захисний кожух для різання.

1. ВСТАНОВЛЕННЯ ДОПОМІЖНОЇ РУЧКИ (ДИВ. МАЛ. А)

Ви можете встановити допоміжну ручку в трьох робочих положеннях, щоб забезпечити найбезпечніше та найзручніше керування вашою кутовою шліфувальною машиною.

2. ПОЛОЖЕННЯ РУК

Під час роботи завжди міцно тримайте кутову шліфувальну машину обома руками.

3. ВСТАНОВЛЕННЯ ЗАХИСНОГО КОЖУХА КРУГА (ДИВ. МАЛ. В)

Для роботи з шліфувальними або відрізними дисками необхідно встановити кожух круга. Захист круга для шліфування

Кодований виступ на захисті колеса гарантує, що можна встановити лише захист, який відповідає типу машини. Відкрийте затискний важіль. Встановіть кожух колеса з кодованим виступом у кодований паз на шпинделі головки верстата та поверніть у необхідне положення (робоче положення).

Щоб закріпити кожух колеса, закрийте затискний важіль.

Закрита сторона захисного кожуха завжди повинна бути спрямована на оператора.

ПРИМІТКА: Коли затискний важіль відкритий, можна відрегулювати гвинт регулювання затиску, щоб забезпечити надійне закріплення захисного кожуха після того, як затискний важіль

Захист круга для різання

ПОПЕРЕДЖЕННЯ: для різання металу завжди працюйте з захисним кожухом диска. Захисний кожух круга для різання монтується так само, як і кожух круга для шліфування.

4. КНОПКА БЛОКУВАННЯ ШПИНДЕЛЯ

Слід використовувати дану кнопку лише під час заміни диска. Ніколи не натискайте на неї, коли диск обертается!

5. ВСТАНОВЛЕННЯ ДИСКІВ (НЕ ПОСТАЧАЮТЬСЯ) (ДИВ. МАЛ. С)

- Встановіть внутрішній фланець на шпиндель інструменту. Переконайтеся, що він розташований на двох поверхнях шпинделя (див. рис. С1).
- Помістіть диск на шпиндель інструменту та внутрішній фланець.
- Переконайтеся, що він розташований правильно.
- Встановіть різбовий зовнішній фланець, переконавшись, що він спрямований у правильному напрямку для типу встановленого диска. Для шліфувальних дисків фланець повинен бути встановлений так, щоб його піднята частина була звернена до диска.
- Для відрізнних дисків фланець повинен бути встановлений так, щоб піднята частина була звернена від диска (див. рис. С2).
- Натисніть кнопку блокування шпинделя та обертайте шпиндель рукою, доки він не зафіксується. Утримуючи кнопку блокування натиснутою, затягніть зовнішній фланець гайковим ключем (див. рис. С3).

6. БЛОКУВАННЯ ПЕРЕМИКАЧА (ДИВ. МАЛ. D)

Перемикач блокується, щоб запобігти випадковому запуску приладу. Перемістіть кнопку блокування вперед, потім натисніть перемикач увімк./вимк. Перемикач буде увімкнено. Щоб вимкнути блокування, просто відпустіть вимикач і кнопку блокування.

7. ВИКОРИСТАННЯ ШЛІФУВАЛЬНОЇ МАШИНКИ (ДИВ. МАЛ. Е)

УВАГА: Не вмикайте шліфувальну машину, поки диск торкається оброблюваної поверхні. Перед початком шліфування дайте диску набрати повну швидкість. Тримайте кутову шліфувальну машину однією рукою за основну рукоятку, а іншою міцно тримайте за допоміжну ручку.

- Завжди встановлюйте захист так, щоб якомога більша частина відкритого диска була спрямована від вас.
- Будьте готові до потоку іскор, коли диск торкається металу.
- Для найкращого керування інструментом, видалення матеріалу та мінімального перевантаження приладу, підтримуйте кут між диском і робочою поверхнею приблизно 150-300 під час шліфування.
- Будьте обережні, працюючи манишкою в кутах, оскільки контакт із кутовими поверхнями, може спричинити стрибок або перекут шліфувальної машини.
- Після завершення шліфування дайте оброблювальній поверхні охолонути.
- Не торкайтеся гарячої поверхні.



8. РІЗАННЯ (ДИВ. МАЛ. F)

ПОПЕРЕДЖЕННЯ: для різання металу завжди працюйте з захисним кожухом диска.

- Під час різання не натискайте, не нахилийте та не трясіть шліфувальною машиною.
- При відрізанні працюйте з помірним просуванням робочого інструмента у відповідності до оброблюваного матеріалу. Не натискайте на відрізний круг, не перекошуйте його і не хитайте його.
- Не зменшуйте швидкість руху ріжучих дисків, застосовуючи бічний тиск.
- Важливе значення має напрямок, в якому виконується різання.
- Розрізати треба завжди із зустрічною подачею. Інакше існує небезпека неконтрольованого виштовхування електроприладу з прорізу.

9. КНОПКА ПОВОРОТУ РУЧКИ

Щоб найкраще підходити до різних робочих положень, ваша кутова шліфувальна машина оснащена ручкою, що обертається.

Натисніть задню частину кнопки блокування на поворотній ручці, і ви зможете повертати ручку на 90 мм вліво або вправо. Після цього відпустіть кнопку блокування. Коли ручка повністю зафіксується на місці, пролунає клацання.

ПОПЕРЕДЖЕННЯ: перед запуском кутової шліфувальної машини переконайтеся, що ручка знаходиться в заблокованому положенні. Обертати ручку дозволяється тільки у вимкненому стані.

10. ЗАМІНА ЩІТОК (ДИВ. МАЛ. H)

Перед будь-якими роботами на самій машині, витягніть вилку з розетки.

Відкрутіть гвинт, що тримає кришку щітки двигуна. Зніміть кришку, обережно підніміть і витягніть лопатковий роз'єм. Утримуйте гвинтову пружину та витягніть зношену щітку з корпусу, обережно відпустіть пружину. Встановіть нову щітку, розміщуючи її таким самим чином, утримуючи гвинтову пружину. Переконайтеся, що щітка розташована та вільно рухається, відпустіть пружину, вона має бути розміщеною в межах канавки на щітці. Знову приєднайте лопатковий роз'єм до терміналу, закрийте кришку та закріпіть її.

ПОРАДИ ЩОДО ПОКРАЩЕННЯ РОБОТИ ВАШОГО ЕЛЕКТРОІНСТРУМЕНТУ

1. Ваша кутова шліфувальна машина корисна як для різання металів, для видалення голівок гвинтів, так і для очищення/підготовки поверхонь, до та після зварювальних робіт.
2. Різні типи дисків/різців дозволять шліфувальній машині задовольнити різні потреби. Як правило, круги/різці використовують для обробки матеріалів з м'якої сталі, нержавіючої сталі, каменю та цегли. Диски з алмазним наплення використовуються для обробки дуже твердих матеріалів.

3. Якщо шліфувальна машина використовується для обробки м'яких металів, таких як алюміній, круг швидше зношується і його частіше потрібно замінювати.

4. Під час роботи з інструментом важливо не прикладати надмірних зусиль та тиску на диск/круг.

5. Під час різання каміння або цегли, бажано використовувати пиловідсмоктувач.

ВИРІШЕННЯ ПРОБЛЕМ

Хоча ваша нова кутова шліфувальна машина справді дуже проста в експлуатації, якщо у вас виникли проблеми, будь ласка, перевірте наступне:

1. Якщо ваш шліфувальний диск хитається або вібує, перевірте, чи затягнутий зовнішній фланець і чи правильно розташований диск на фланцевій пластині.
2. Якщо круг вашої шліфувальної машини хитається або вібує, перевірте, чи щільно затягнутий зовнішній фланець, переконайтеся, що круг правильно розташований на пластині фланця.
3. Не використовуйте пошкоджений диск, оскільки він може розпастися. Зніміть його та замініть новим диском. Утилізуйте старий диск відповідально.
4. Якщо ви працюєте з алюмінієм або подібним м'яким сплавом, диск швидко заб'ється і не буде ефективно шліфувати.
5. Якщо несправність неможливо усунути, поверніть інструмент авторизованому дилеру або його сервісному агенту для ремонту.

ОБСЛУГОВУВАННЯ

- Завжди виймайте акумуляторну батарею перед виконанням будь-яких робіт з налаштування, обслуговування чи технічного обслуговування інструменту.
- Ваш електроінструмент не потребує додаткового змащення чи обслуговування.
- У вашому електроінструменті немає частин, які можуть обслуговуватись користувачем.
- Ніколи не використовуйте воду або хімічні засоби для очищення електроінструменту.
- Протирайте інструмент сухою тканиною.
- Завжди зберігайте електроінструмент у сухому місці.
- Тримайте вентиляційні отвори двигуна чистими.
- Тримайте всі робочі елементи керування чистими від бруду та пилу.
- Іноді через вентиляційні отвори можна побачити іскри. Це нормально і не може пошкодити ваш електроінструмент.

ОХОРОНА НАВКОЛИШНЬОГО СЕРЕДОВИЩА

Відпрацьовані електричні вироби не можна викидати разом із побутовим сміттям. Будь ласка, переробляйте та утилізуйте їх відповідально. Зверніться до місцевих органів влади або роздрібного продавця, щоб отримати поради щодо переробки та утилізації приладу.

ДЕКЛАРАЦІЯ ВІДПОВІДНОСТІ

Ми, Positec Germany GmbH Grüner Weg 10,
50825 Кельн, Німеччина

Заявляємо, що товар.

Опис: Кутова шліфувальна машина

Тип: DX35

Функція: периферійне та бічне шліфування

Відповідає наступним Директивам,
2006/42/EC, 2011/65/EU&(EU)2015/863, 2014/30/
EU

Стандарти відповідають

EN 55014-1

EN 55014-2

EN 61000-3-2

EN 61000-3-3

EN 60745-1

EN 60745-2-3

Особа, уповноважена скласти технічний файл,

Ім'я: Марсель Фільц

Адреса: Positec Germany GmbH

Grüner Weg 10, 50825

Кельн, Німеччина



2020/05/11

Аллен Дінг

Заступник головного інженера з випробувань та
сертифікації

Positec Technology (China) Co., Ltd

18, Dongwang Road, Suzhou Industrial

Парк, Цзянсу 215123, КНР

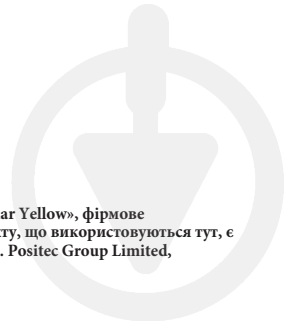




CAT[®]



www.catpowertools.com



©2020 Caterpillar. CAT, CATERPILLAR, їхні відповідні логотипи, «Caterpillar Yellow», фірмове оформлення «Power Edge», а також фірмовий стиль і ідентифікація продукту, що використовуються тут, є товарними знаками Caterpillar і не можуть використовуватися без дозволу. Positec Group Limited, ліцензіат Caterpillar Inc