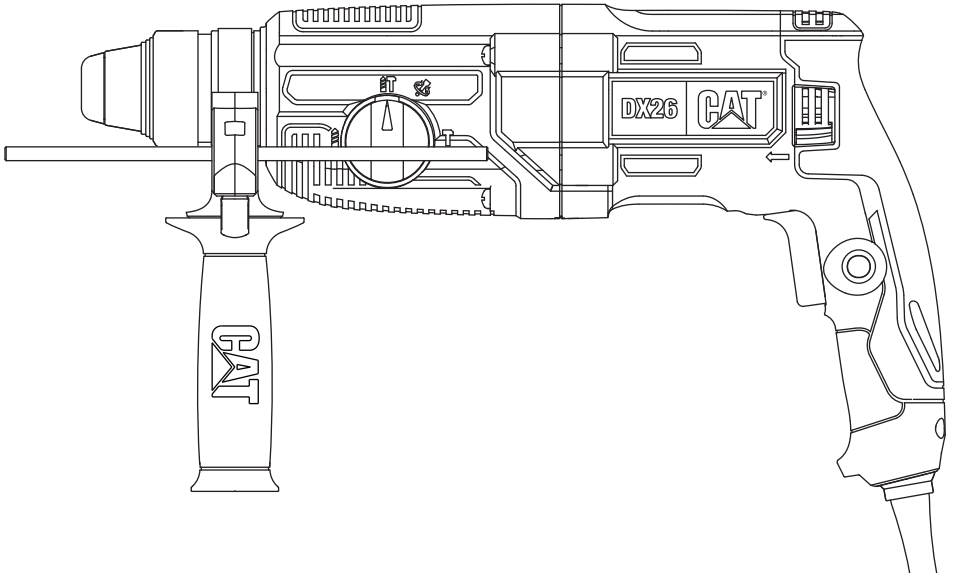




**800W**

**DX26**



---

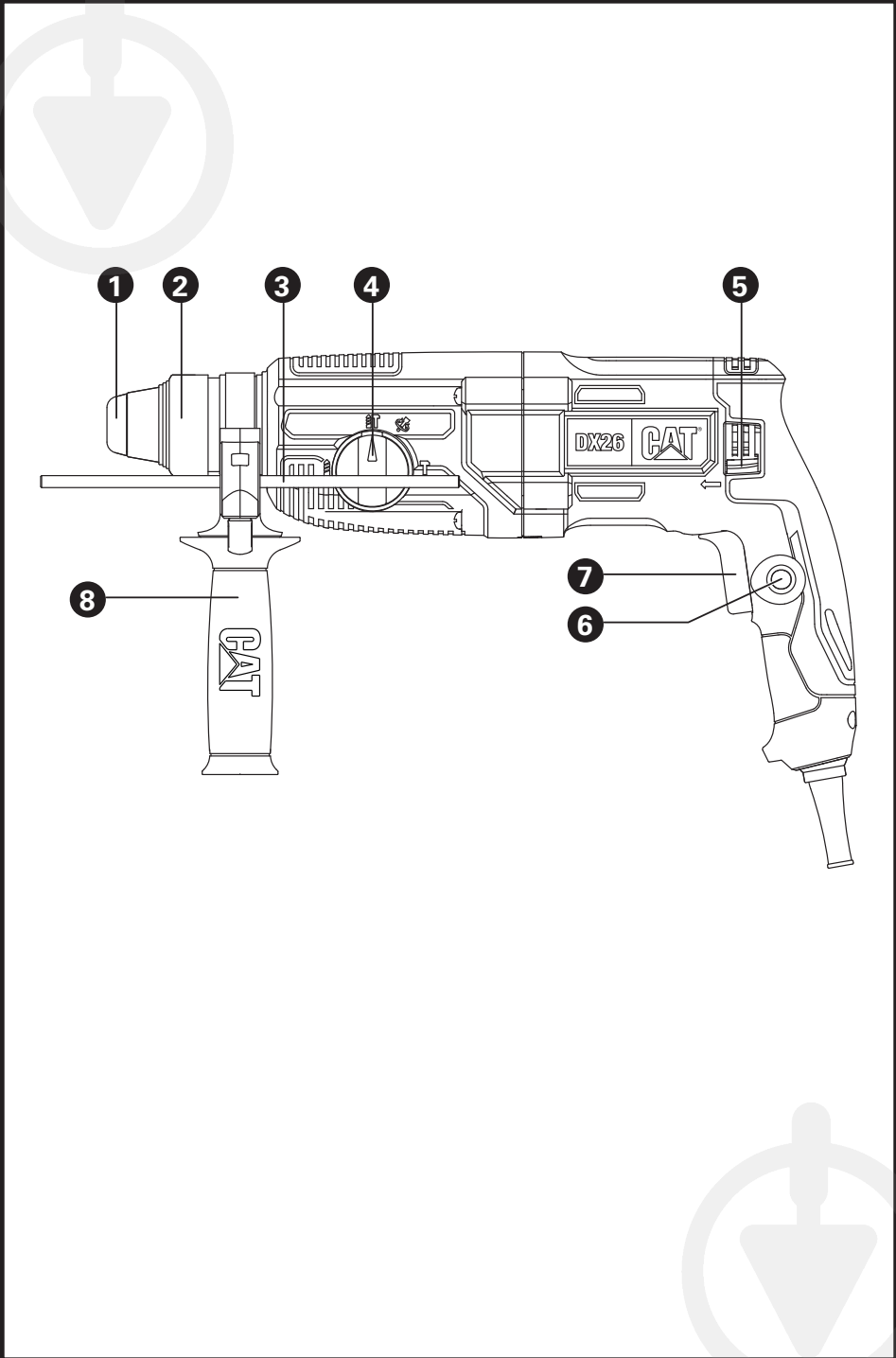
**ПЕРФОРАТОР**

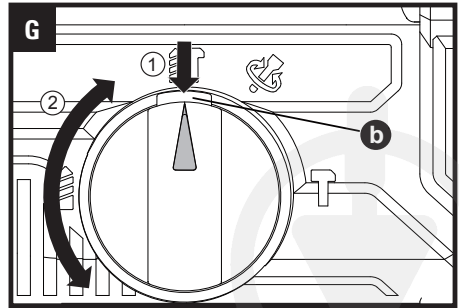
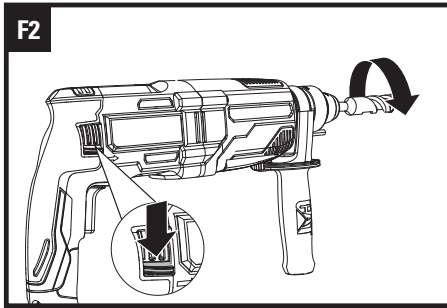
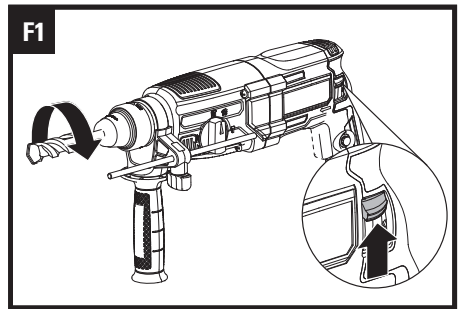
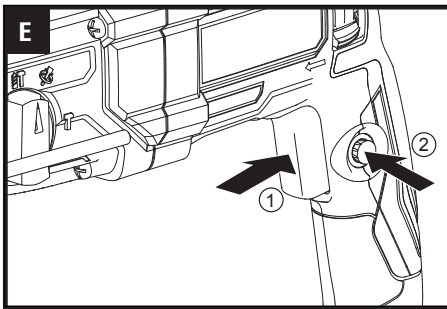
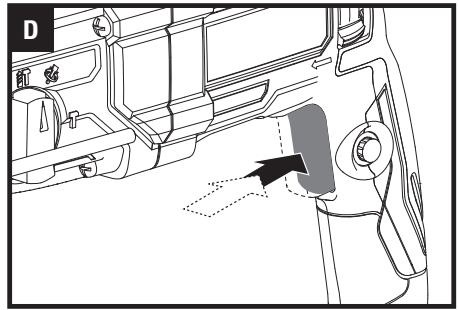
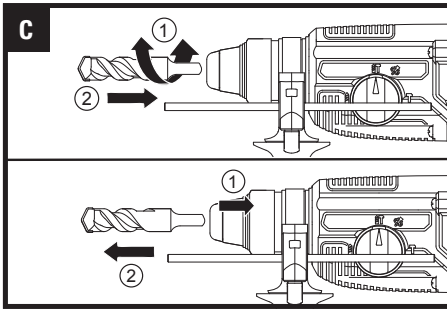
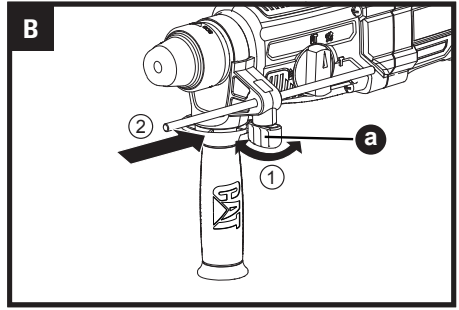
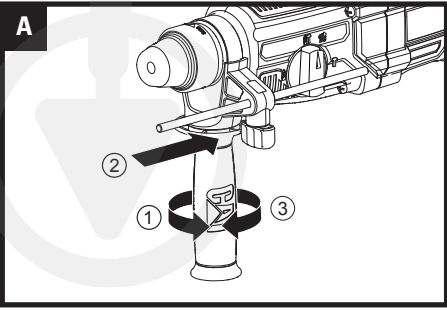
**УКР**

ОРИГІНАЛЬНА ІНСТРУКЦІЯ З БЕЗПЕЧНОГО  
ВИКОРИСТАННЯ ПРИЛАДУ

---







# ЗАГАЛЬНІ ПРАВИЛА БЕЗПЕКИ ЩОДО ВИКОРИСТАННЯ ЕЛЕКТРОІНСТРУМЕНТУ



Обов'язково прочитайте всі застереження щодо техніки безпеки, інструкції, ілюстрації та специфікації, що постачаються разом із цим електроінструментом. Невиконання всіх наведених нижче інструкцій може призвести до ураження електричним струмом, пожежі та/або серйозних травм.

Збережіть даний посібник для використання в майбутньому.

Термін «електроінструмент» в даному посібнику стосується вашого електроінструменту, що працює від мережі (з проводом), або електроінструменту, що працює від акумулятора (без проводу).

## 1) Безпека робочої зони

- Тримайте робоче місце чистим і добре освітленим. Засмічені або темні місця, де використовуються електроінструменти можуть стати причиною нещасних випадків.
- Не використовуйте електроінструменти у вибухонебезпечних середовищах, наприклад, у приміщеннях де розміщені легкозаймисті рідини, газу або пил. Електроінструменти створюють іскри, які можуть стати причиною займання пилу та парів.
- Тримайте дітей і сторонніх осіб подалі під час роботи з електроінструментом. Відволікання, під час роботи з електроінструментом, може призвести до втрати контролю над ним, а як наслідок до травмування.

## 2) Електробезпека

- Вилка електроінструмента повинна відповідати розетці. Ніколи не модифікуйте вилку. Не використовуйте прехідники та штепсельні вилки із заземленими електроінструментами. Немодифіковані вилки та відповідні розетки зменшують ризик ураження електричним струмом.
- Уникайте контакту тіла із заземленими поверхнями, такими як труби, радіатори, плити та холодильники., це призводить до підвищення ризику ураження електричним струмом.
- Не піддавайте електроінструмент впливу дощу або вологих погодних умов. Попадання води в електроінструмент збільшує ризик ураження електричним струмом.
- Слід обережно поводитись з шнуром живлення. Ніколи не використовуйте шнур для перенесення електроінструменту, під час від'єднання приладу від електромережі тягніть за вилку, а не за шнур. Тримайте шнур подалі від джерел тепла, гострих країв або рухомих частин. Пошкодження або заплутання шнура живлення збільшує ризик ураження електричним струмом.
- Під час роботи з електроінструментом на відкритому повітрі використовуйте подовжувач, придатний для використання поза приміщенням. Використання подовжувача, зменшує ризик ураження електричним струмом.
- Якщо використання електроінструмента у вологому середовищі неминуче, використовуйте джерело живлення, захищене пристроєм захисного відключення (RCD). Використання УЗО знижує ризик ураження електричним струмом.

## 3) Особиста безпека

- Будьте пильні, завжди стежте за тим, що ви робите та керуйтеся здоровим глуздом під час роботи з електроінструментом. Забороняється працювати з електроінструментом, якщо ви втомлені або перебуваєте під впливом наркотиків, алкоголю чи ліків. Хвилина неуважності під час роботи з електроінструментом може призвести до серйозних травм.
  - Використовуйте засоби індивідуального захисту. Завжди надягайте засоби захисту для очей. Захисне обладнання, наприклад, протипилова маска, нековке захисне взуття, каска або засоби захисту слуху, які використовуються у відповідних умовах, зменшують ризик травмування.
  - Запобігайте ненавмисному запуску електроінструменту. Перед підключенням до джерела живлення та/або акумуляторної батареї, підняттям або перенесенням інструменту переконайтеся, що перемикач знаходиться у положенні вимкнено. Перенесення електроінструментів із пальцем на вимикачі або вмикання електроінструментів, з увімкненим перемикачем, може призвести до нещасних випадків.
  - Перед увімкненням електроінструменту вийміть усі регульовальні або гайкові ключі. Гайковий або ключ, залишений на обертівій частині електроінструменту, може призвести до травмування.
  - Не перавантажуйте руки. Завжди зберігайте правильну опору та рівновагу під час використання електроінструменту. Це дозволить вам краще контролювати електроінструмент у несподіваних ситуаціях.
  - Одягайтеся правильно під час використання електроінструменту. Не одягайте вільний одяг або прикраси під час роботи з електроінструментами. Тримайте волосся та одяг подалі від рухомих частин електроприладу. Вільний одяг, прикраси або довге волосся можуть потрапити в рухомі частини.
  - Якщо під час роботи з електроінструментом, передбачені пристрої для підключення приладів для видалення та збору пилу, переконайтеся, що вони підключені та використовуються належним чином. Використання пилозбірника може зменшити небезпеку, пов'язану з пилом.
- ## 4) Використання та догляд за електроінструментом
- Не прикладайте силу під час роботи з електроінструментом. Використовуйте електроінструменту у відповідності до його призначення. Використовуйте електроінструмент у відповідності до його принципу роботи та на відповідній швидкості.
  - Не використовуйте електроінструмент, якщо вимикач не вмикає та не вмикає його. Будь-який електроінструмент, яким не можна керувати за допомогою перемикача, є небезпечним і потребує ремонту.
  - Завжди від'єднуйте вилку від джерела живлення та/або виймайте акумуляторну батарею, якщо вона знімається, з електроінструменту, перш ніж робити будь-які налаштування, змінювати аксесуари або перед його зберіганням. Такі профілактичні заходи безпеки знижують ризик випадкового увімкнення електроінструменту.
  - Зберігайте електроінструменти в недоступному для дітей місці та не дозволяйте особам, які не знайомі з електроінструментом або які не ознайомлені з інструкціями з експлуатації, працювати з ним. Електроінструменти небезпечні в руках ненавчених користувачів.

е) Рекоменується часто проводити обслуговування електроінструментів та аксесуарів. Завжди перевіряйте, чи немає зміщення або заїдання рухомих частин, поломки частин та будь-яких інших аспектів, які можуть вплинути на роботу електроінструмента. Якщо електроінструмент пошкоджено, відремонтуйте його перед використанням. Причиною багатьох нещасних випадків є поганий догляд за електроінструментами.

ф) Тримайте ріжучі інструменти гострими та чистими. Доглянуті інструменти з гострими ріжучими краями сприяє менш схильні до заклинювання, і ними легше керувати.

г) Використовуйте електроінструмент, аксесуари та насадки, тощо, відповідно до інструкцій, враховуючи умови роботи та роботу, яку необхідно виконати. Використання електроінструменту для операцій, відмінних від їх призначення, може призвести до небезпечної ситуації.

#### 5) Обслуговування

а) Обслуговування електроінструменту повинно проводитись кваліфікованим спеціалістом із використанням лише ідентичних запасних частин. Це сприятиме безпечному використанню електроінструменту.

## ЗАСТЕРЕЖЕННЯ ЩОДО БЕЗПЕЧНОГО ВИКОРИСТАННЯ ПЕРФОРАТОРА

1. Одягайте навушники. Вплив шуму може спричинити втрату слуху.
2. Використовуйте додаткові ручки, якщо вони постачаються разом з інструментом. Втрата контролю над інструментом може призвести до травм.
3. Тримайте електроінструмент за ізольовані поверхні під час виконання будь-яких операцій, де ріжучий інструмент або кріплення можуть торкатися прихованої проводки. Контакт ріжучих або кріпильних елементів приладу з проводом під напругою може призвести до того, що відкриті металеві частини електроінструменту отримають напругу, а користувача може вразити електричним струмом.
4. Завжди носіть протипилову маску.

## СИМВОЛИ



Щоб зменшити ризик отримання травм, користувач повинен прочитати посібник з експлуатації



УВАГА



Носіть засоби захисту слуху



Носіть засоби захисту очей



Носіть маску від пилу



Подвійна ізоляція



Відпрацьовані електричні вироби не можна викидати разом із побутовим сміттям. Будь ласка, переробляйте їх належним чином. Зверніться до місцевих органів влади або роздрібного продавця, щоб отримати поради щодо переробки та утилізації.



## ДЕТАЛІ ТА КОМПОНЕНТИ

1. ПИЛОЗАХИСНИЙ КОВПАЧОК
2. ВТУЛКА БЛОКУВАННЯ ТРИМАЧА ІНСТРУМЕНТА
3. ОБМЕЖУВАЧ ГЛИБИНИ СВЕРДЛІННЯ
4. ПЕРЕМИКАЧ РЕЖИМІВ
5. УПРАВЛІННЯ ОБЕРТАННЯМ (за часовою стрілкою та проти неї)
6. КНОПКА БЛОКУВАННЯ ПЕРЕМИКАЧА
7. ПЕРЕМИКАЧ ШВИДКОСТЕЙ
8. ДОДАТКОВА РУЧКА

\* Не всі аксесуари, зображені або описані, входять до стандартного комплексу постачання моделі.

## ТЕХНІЧНІ ХАРАКТЕРИСТИКИ

Напруга	230-240В~50Гц	
Споживана потужність	800 Вт	
Швидкість без навантаження	0-1200/хв	
Частота ударів	0-5300/хв	
Енергія удару	3,0 Дж	
Тип патрона	SDS-Plus	
Макс. потужність буріння	Сталь	13мм
	Цегла	26мм
	Дерево	30мм
Клас захисту	□/II	
Вага приладу	3.2кг	

УКР

## ВІДОМОСТІ ЩОДО ШУМУ

Зважений звуковий тиск	$L_{pA}$ : 96,2 дБ(А)
Зважена звукова потужність	$L_{wA}$ : 107,2 дБ(А)
$K_{pA}$ & $K_{wA}$ =	3.0 дБ(А)
Носіть засоби захисту слуху.	

## УДАРНИЙ РЕЖИМ


Зважений звуковий тиск	$L_{pA}$ : 95,6 дБ(А)
Зважена звукова потужність	$L_{wA}$ : 106,6 дБ(А)
$K_{pA}$ & $K_{wA}$ =	3.0дБ(А)
Носіть засоби захисту слуху.	

# ІНФОРМАЦІЯ ЩОДО ВІБРАЦІЇ


Загальні значення вібрації (векторна сума трьох осей), визначені згідно з EN 60745:	
Ударне свердління бетону	Значення вібрації: $a_{h,HD} = 6,593 \text{ м/с}^2$ (головна ручка) Значення вібрації: $a_{h,HD} = 8,275 \text{ м/с}^2$ (додаткова ручка)
	Похибка $K = 1.5\text{м/с}^2$
Ударний режим	Значення вібрації: $a_{h,CH} = 12,115 \text{ м/с}^2$ (головна ручка) Значення вібрації: $a_{h,CH} = 14,318 \text{ м/с}^2$ (додаткова ручка)
	Похибка $K = 1.5\text{м/с}^2$

Заявлене загальне значення вібрації та заявлене значення шуму було виміряно відповідно до стандартного методу випробувань і може використовуватися для порівняння одного інструменту з іншим.

Заявлене загальне значення вібрації та заявлене значення емісії шуму також можна використовувати для попередньої оцінки впливу.

 **ПОПЕРЕДЖЕННЯ:** Рівень вібрації та шуму під час фактичного використання електроінструменту може відрізнятися від заявленого значення в залежності від способу використання інструменту, особливо від того, який тип деталі обробляється, та залежить від того як інструмент використовується:

- Як використовується інструмент і які матеріали ріжуться або свердяться.
- Інструмент в хорошому стані та доглянутий.
- Використання правильних аксесуарів для інструменту та забезпечення їх гостроти та справного стану.
- Щільність захоплення ручок і використання антивібраційних і шумових аксесуарів.
- Інструмент використовується відповідно до його призначення та цієї інструкції.
- Цей інструмент може спричинити синдром вібрації кисті руки, якщо його використовувати не належним чином.

 **ПОПЕРЕДЖЕННЯ:** Для максимальної точності оцінки рівня впливу вібрації в фактичних умовах використання, повинні враховуватись всі частини робочого циклу, наприклад час, коли інструмент вимкнено та коли він працює в режимі холостого ходу, але фактично не виконує роботу. Це допоможе звести до мінімуму ризик впливу вібрації та шуму.

- Завжди використовуйте гострі стамески, свердла та леза.
- Обслуговуйте цей інструмент у відповідності до даних інструкцій та ретельно доглядайте за ним.
- Якщо інструмент використовуватиметься регулярно, придбайте аксесуари для захисту від вібрації та шуму.
- Плануйте свій робочий графік так, щоб розподілити використання будь-якого інструменту з високою вібрацією на декілька днів.

## АКСЕСУАРИ

	DX26
Допоміжна ручка	1
Обмежувач глибини свердління	1

Ми рекомендуємо вам купувати аксесуари в тому ж магазині, де ви придбавали інструмент.

Додаткову інформацію, дивіться на упаковці аксесуарів. Персонал магазину може допомогти вам і дати поради щодо вибору необхідного аксесуару.

# ІНСТРУКЦІЯ З ЕКСПЛУАТАЦІЇ



**ПРИМІТКА:** перед використанням інструменту уважно прочитайте інструкцію.

## БЕЗПЕЧНЕ ВИКОРИСТАННЯ

Даний інструмент призначений для ударного свердління бетону, цегли та каменю а також для легких різальних робіт. Він також підходить для свердління без ударів у дереві, метали, кераміці та пластику.

## МОНТАЖ ІНСТРУМЕНТУ

### 1. ВСТАНОВЛЕННЯ ДОПОМІЖНОЇ РУЧКИ (ДИВ. МАЛ. А)

Для вашої особистої безпеки ми рекомендуємо завжди використовувати допоміжну ручку. Поверніть рукоятку додаткової ручки проти годинникової стрілки, щоб послабити затискне кільце. Перемістіть затискне кільце додаткової ручки на манжету та обертайте ручку навколо манжети, доки вона не зафіксується в необхідному робочому положенні. Поверніть рукоятку за годинниковою стрілкою, щоб закріпити допоміжну ручку на місці.



**УВАГА!** Під час роботи інструментом завжди використовуйте допоміжну ручку.

### 2. ВСТАНОВЛЕННЯ ОБМЕЖУВАЧА ГЛИБИНИ

Обмежувач глибини використовується для обмеження глибини свердління. Поверніть стопорний гвинт (а) у верхній частині додаткової ручки проти годинникової стрілки, щоб послабити його, вставте обмежувач глибини в отвір ручки. Відрегулюйте обмежувач на потрібну глибину, та поверніть стопорний гвинт за годинниковою стрілкою.

### 3. ВСТАНОВЛЕННЯ/ВИДАЛЕННЯ СВЕРДЕЛ (Не входять до комплекту постачання) (ДИВ. МАЛ. С)

Слідкуйте за тим, щоб фліп-захисний ковпачок не пошкодився під час заміни інструментів.

#### Встановлення свердел:

- Очистіть від пилу і злегка змастіть свердло перед вставленням його в перфоратор. Відтягніть назад фіксуючу втулку тримача інструменту та вставте насадку в тримач інструменту обертальними рухами до його фіксації в тримачі.
- Біта блокується сама. Перевірте її фіксацію, потягнувши за свердло.

#### Виймання свердел:

- Потягніть назад фіксуючу втулку тримача інструменту та витягніть насадку.



**УВАГА!** Ваш новий перфоратор генерує потужну силу для швидкого та ефективного виконання роботи. Ці сили можуть призвести до того, що біти нижчої якості можуть зламатися та заклинити патрон. Тому ми рекомендуємо використовувати з цим інструментом лише високоякісні біти SDS.

# ЕКСПЛУАТАЦІЯ

## 1. ПЕРЕМИКАЧ ЗІ ЗМІННОЮ ШВИДКІСТЮ (ДИВ. МАЛ. D)

Натисніть перемикач On/Off, щоб запустити інструмент, і відпустіть його, щоб зупинити інструмент. Цей інструмент має перемикач із змінною швидкістю, який забезпечує вищу швидкість при збільшенні тиску перемикача ввімкнення/вимкнення та працює на нижчій швидкості під час зменшення тиску на забезпечує перемикач увімкнення/вимкнення. Швидкість регулюється посиленням натисканням перемикача.

## 2. БЛОКУВАННЯ ПЕРЕМИКАЧА (ДИВ. МАЛ. E)

Натисніть вимикач увімк./вимк., потім кнопку блокування, відпустіть спочатку вимикач, а потім кнопку блокування. Перемикач тепер заблоковано для безпечного використання. Щоб вимкнути інструмент, просто натисніть і відпустіть вимикач.

## 3. КЕРУВАННЯ ОБЕРТАННЯМ (ДИВ. МАЛ. F1, F2)

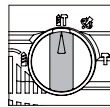
Обертання за годинниковою стрілкою: натисніть на перемикач ← посунувши його від задньої сторони корпусу до передньої сторони корпусу для свердління. Зворотне обертання: натисніть на перемикач → посунувши його від передньої сторони корпусу до задньої сторони корпусу, щоб видалити свердла.



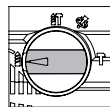
**ПОПЕРЕДЖЕННЯ:** Ніколи не змінюйте напрямку обертання, під час того, коли інструмент працює, зачекайте, поки він зупиниться.

## 4. ВИБІР РЕЖИМУ

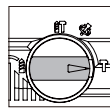
Робота редуктора для кожного режиму встановлюється за допомогою перемикача режимів роботи. Щоб переключатися між режимами, натисніть кнопку розблокування (b) та поверніть перемикач в потрібний режим роботи.



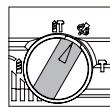
Режим для одночасного свердління та ударного свердління по бетону, цегляній кладки.





Режим для свердління або свердління по сталі, дереву та пластику.



Ударний режим



Режим регулювання положення зубила при ударному режимі  
**ПРИМІТКА:** спочатку виберіть цей функціональний режим  відрегулюйте положення зубила в потрібному напрямку. Потім виберіть режим роботи  та працюйте в ударному режимі.

**ПРИМІТКА.** Після повороту в потрібне положення перемістіть диск вибору режиму трохи вліво або вправо, щоб перевірити, чи правильно вибрано режим.

**ПОПЕРЕДЖЕННЯ:** перемикач режимів роботи можна натискати лише під час зупинки інструменту.

## ПОРАДИ ДЛЯ ПОКРАЩЕННЯ РОБОТИ ВАШОГО ПЕРФОРАТОРА

- Для уникнення заклинювання свердла перед початком свердління радимо зменшувати тиск на нього.
- Під час свердління великого отвору, для початку радимо зробити отвір в направляючому отворі за допомогою свердла меншого розміру, а після цього продовжувати роботу свердлом більшого розміру.
- Завжди натискайте на свердло по прямій лінії та, якщо можливо, під прямим кутом.
- Ніколи не змінюйте режим роботи під час роботи перфоратора.
- Не застосовуйте надмірний тиск на інструмент під час свердління. Надмірна сила не прискорює роботу.

## ОБСЛУГОВУВАННЯ

- Вийміть вилку з розетки перед виконанням будь-яких функцій з налаштування, обслуговування чи технічного обслуговування інструменту.
- Ваш електроінструмент не потребує додаткового змащення чи обслуговування.
- У вашому електроінструменті немає частин, які можуть обслуговуватись користувачем.
- Ніколи не використовуйте воду або хімічні засоби для очищення електроінструменту.
- Протирайте інструмент сухою тканиною.
- Завжди зберігайте електроінструмент у сухому місці.
- Тримайте вентиляційні отвори двигуна чистими. Т
- Тримайте всі робочі елементи керування чистими від пилу та бруду. Іноді через вентиляційні отвори можна побачити іскри. Це нормально і не може пошкодити ваш електроінструмент.
- Якщо шнур живлення пошкоджено, для уникнення небезпеки, його має замінити виробник, його сервісний агент або особа з аналогічною кваліфікацією.

## ВИРІШЕННЯ ПРОБЛЕМ

- Якщо ваш електроінструмент не запускається, спочатку перевірте вилку джерела живлення.
- Якщо ваш інструмент стає занадто гарячим під час використання, встановіть перемикач режимів в режим свердління та дайте інструменті працювати на максимальній швидкості без навантаження протягом 2 хвилин.
- Якщо ефективність роботи інструменту надто низька, будь ласка, змастіть інструмент достатньою кількістю мастила
- Якщо ваш інструмент показує низьку ефективність, будь ласка, перевірте що аксесуари, які вставляються в інструмент достатньо гострі та не затуплені.
- Якщо несправність неможливо усунути, поверніть інструмент авторизованому дилеру для ремонту.

## ОХОРОНА НАВКОЛИШНЬОГО СЕРЕДОВИЩА



Відпрацьовані електричні вироби не можна викидати разом із побутовим сміттям. Будь ласка, переробляйте та утилізуйте їх відповідально. Зверніться до місцевих органів влади або роздрібного продавця, щоб отримати поради щодо переробки та утилізації приладу.



# ДЕКЛАРАЦІЯ ВІДПОВІДНОСТІ

Ми, Positec Germany GmbH Grüner Weg 10,  
50825 Кельн, Німеччина

Заявляємо, що товар.

Перфоратор

Тип DX26

Функція: забивання різних матеріалів,  
відповідає таким Директивам, 2006/42/EC,  
2011/65/EC&(EC)2015/863, 2014/30/EC

Відповідає стандартам:

EN 60745-1, EN 60745-2-6, EN 55014-1, EN  
55014-2, EN 61000-3-2, EN 61000-3-3

Особа, уповноважена складати технічний  
файл,

Ім'я: Марсель Фільц

Адреса: Positec Germany GmbH

Grüner Weg 10, 50825

Кельн, Німеччина



УКР

2020/5/8

Аллен Дінг

Заступник головного інженера з  
випробувань та сертифікації

Positec Technology (China) Co., Ltd

18, Dongwang Road, Suzhou Industrial

Парк, Цзянсу 215123, КНР

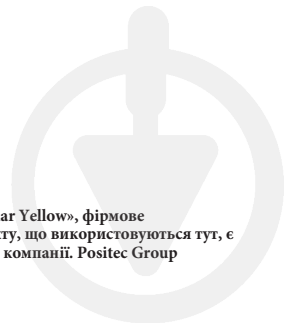




**CAT**<sup>®</sup>



[www.catpowertools.com](http://www.catpowertools.com)



©2020 Caterpillar. CAT, CATERPILLAR, їхні відповідні логотипи, «Caterpillar Yellow», фірмове оформлення «Power Edge», а також фірмовий стиль і ідентифікація продукту, що використовуються тут, є товарними знаками Caterpillar і не можуть використовуватися без дозволу компанії. Positec Group Limited, ліцензіар Caterpillar Inc