

EXPERT®

МІКРОХВИЛЬОВА ПІЧ

EMW-2005G



**ВАЖЛИВІ ПРАВИЛА БЕЗПЕКИ:
УВАЖНО ПРОЧИТАЙТЕ ЦЮ ІНСТРУКЦІЮ ТА ЗБЕРІГАЙТЕ
ДЛЯ ПОДАЛЬШОГО ВИКОРИСТАННЯ**

ЗМІСТ

ТЕХНІЧНІ ХАРАКТЕРИСТИКИ	2
БУДОВА ПРИСТРОЮ	2
ВАЖЛИВІ ІНСТРУКЦІЇ З БЕЗПЕКИ	3
УСТАНОВЛЕННЯ МІКРОХВИЛЬОВОЇ ПЕЧІ	5
РАДІОПЕРЕШКОДИ	5
ПРИГОТУВАННЯ ТА РОЗІГРІВ ПРОДУКТІВ	5
ЕЛЕКТРИЧНЕ ЗАЗЕМЛЕННЯ	6
ПЕРЕД ЗВЕРНЕННЯМ ДО СЕРВІСНОГО ЦЕНТРУ	6
ВИБІР ПОСУДУ ДЛЯ ПРИГОТУВАННЯ	6
ПІДГОТОВКА ПРИСТРОЮ ДО ВИКОРИСТАННЯ	7
ПАНЕЛЬ КЕРУВАННЯ	8
1. <i>ІНДИКАЦІЯ, ФУНКЦІЇ, ПРИЗНАЧЕННЯ</i>	<i>8</i>
2. <i>ЗВУКОВІ СИГНАЛИ</i>	<i>8</i>
3. <i>БЛОКУВАННЯ КНОПОК ПАНЕЛІ КЕРУВАННЯ</i>	<i>8</i>
ПРИГОТУВАННЯ В МІКРОХВИЛЬОВІЙ ПЕЧІ	9
4. <i>НАЛАШТУВАННЯ ПОТОЧНОГО ЧАСУ</i>	<i>9</i>
5. <i>ПРИГОТУВАННЯ В РЕЖИМІ МІКРОХВИЛЬ</i>	<i>9</i>
6. <i>ФУНКЦІЯ «ГРИЛЬ»</i>	<i>10</i>
7. <i>КОМБІНОВАНЕ ПРИГОТУВАННЯ</i>	<i>10</i>
8. <i>ЕКСПРЕС-ПРИГОТУВАННЯ</i>	<i>10</i>
9. <i>РОЗМОРОЖУВАННЯ З УРАХУВАННЯМ ВАГИ ПРОДУКТІВ</i>	<i>10</i>
10. <i>РОЗМОРОЖУВАННЯ З НАЛАШТУВАННЯМ ЧАСУ</i>	<i>10</i>
11. <i>РЕКОМЕНДАЦІЇ ЩОДО РОЗМОРОЖУВАННЯ</i>	<i>11</i>
12. <i>БАГАТОЕТАПНЕ ПРИГОТУВАННЯ</i>	<i>11</i>
13. <i>УСТАНОВКА ТАЙМЕРА</i>	<i>11</i>
14. <i>ВІДТЕРМІНУВАННЯ СТАРТУ</i>	<i>11</i>
15. <i>ПРОГРАМИ АВТОПРИГОТУВАННЯ</i>	<i>12</i>
16. <i>ФУНКЦІЯ ECO</i>	<i>12</i>
17. <i>ФУНКЦІЯ ЗАПИТУ</i>	<i>12</i>
18. <i>СПЕЦИФІКАЦІЯ</i>	<i>12</i>
19. <i>РЕКОМЕНДАЦІЇ ЩОДО ПРИГОТУВАННЯ</i>	<i>13</i>
ДОГЛЯД ЗА ПРИСТРОЄМ	13
УМОВИ ТРАНСПОРТУВАННЯ І ЗБЕРІГАННЯ	13
ПРАВИЛА УТИЛІЗАЦІЇ	14

ШАНОВНИЙ ПОКУПЦЮ!

Вітаємо Вас із придбанням нової мікрохвильової печі. За умов правильного використання вона прослужить Вам довгі роки.

Ця інструкція з експлуатації призначена для ознайомлення користувача з приладом. Будь ласка, уважно ознайомтеся з нижченаведеною інформацією. Вона містить важливі вказівки щодо заходів безпеки, експлуатації та обслуговування мікрохвильової печі. Подбайте про збереження цієї інструкції, а якщо прилад переходить у власність іншій особі — передайте її разом із приладом.

Виробник має право на внесення змін у технічні характеристики та дизайн внаслідок постійного вдосконалення продукції без додаткового повідомлення про ці зміни.

ТЕХНІЧНІ ХАРАКТЕРИСТИКИ

Модель	EMW-2005G
Напруга живлення	230 V (В) ~ 50 Hz (Гц)
Потужність мікрохвильового випромінювання	700 W (Вт)
Споживана потужність	1050 W (Вт)
Номінальна частота роботи пристрою	2450 MHz (МГц)
Об'єм	20 l (л)

Відхилення показників допускається в діапазоні +/-10 %.

БУДОВА ПРИСТРОЮ

A – панель керування

B – вал обертання

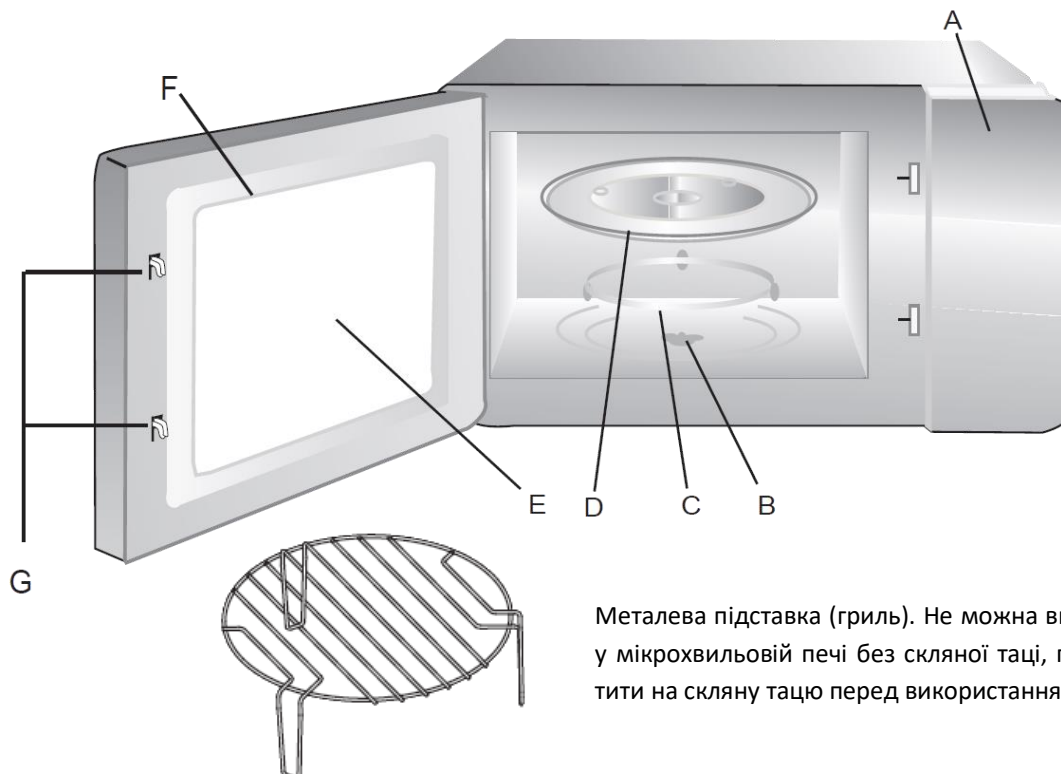
C – роликів опора

D – скляна тарілка, що обертається

E – віконце дверцят

F – дверцята

G – захисна система блокування дверцят



Металева підставка (гриль). Не можна використовувати у мікрохвильовій печі без скляної тарілки, потрібно помістити на скляну тарілку перед використанням.

ВАЖЛИВІ ІНСТРУКЦІЇ З БЕЗПЕКИ

Під час експлуатації електроприладу слід дотримуватися основних запобіжних заходів.

УВАГА! Щоб знизити ризик отримання опіків, ураження електричним струмом, пожежі, травм людей або шкідливого впливу мікрохвильового випромінювання:

1. Перед використанням приладу прочитайте всі вказівки та рекомендації, наведені в цій інструкції з експлуатації, і збережіть її для довідки в майбутньому.

2. Використовуйте цей пристрій лише за призначенням, як описано в інструкції з експлуатації. Не використовуйте пристрій для обробки або приготування хімічних або інших речовин, що виділяють їдку пару. Цей пристрій спеціально розроблено для нагріву, приготування або сушіння харчових продуктів та не призначено для промислового або лабораторного застосування.

3. Не вмикайте мікрохвильову піч, якщо всередині в ній відсутні продукти.

4. Не використовуйте прилад, якщо в нього пошкоджені кабель або штекер, якщо він не працює належним чином або був пошкоджений чи впав. У разі пошкодження кабелю електроживлення його заміна повинна проводитися виробником, співробітником сервісного центру або іншим кваліфікованим фахівцем.

5. **УВАГА!** При пошкодженні дверцят або дверних ущільнень з піччю працювати не можна, поки кваліфікований фахівець не усуне несправність. Щоб уникнути небезпеки підвищеного витоку мікрохвильового випромінювання, всі ремонтні роботи, пов'язані зі зняттям будь-яких панелей корпусу, кришок, повинні виконуватися лише кваліфікованим персоналом авторизованого сервісного центру.

6. Щоб знизити ризик виникнення пожежі всередині печі під час роботи пристрою:

- При розігріванні продуктів у пластиковому або паперовому контейнері періодично перевіряйте пристрій на предмет загоряння.
- Слідкуйте за піччю при розігріві продуктів у паперових або пластикових пакетах, а також видаляйте дровотві скручування, перш ніж поміщати пакет у піч, оскільки можливе їх займання.
- При виявленні диму вимкніть прилад, від'єднайте штекер із розетки і в жодному разі не відкривайте дверцята печі, щоб дати полум'ю можливість згаснути самостійно.
- Не використовуйте внутрішню камеру печі для зберігання всередині будь-яких предметів.

Не залишайте паперові матеріали, кухонне приладдя або продукти у внутрішній камері печі, якщо вони не використовуються.

• Мікрохвильова піч призначена для підігріву їжі та напоїв. Сушіння одягу та нагрівання грілок, капців, губок, вологої тканини тощо можуть призвести до отримання травм або опіків, загоряння або пожежі.

7. **УВАГА!** Продукти харчування, особливо рідкі, не повинні розігріватися в мікрохвильовій печі в щільно закритих контейнерах, оскільки це може призвести до вибуху контейнерів.

8. Розігрів рідини може призвести до сповільненого закипання, тому слід дотримуватися обережності при поводженні з контейнером.

9. Не смажте їжу в мікрохвильовій печі. Гаряча олія може пошкодити деталі печі та посуд, а також призвести до отримання опіків.

10. Не нагрівайте продукти зі шкіркою або шкаралупою, такі як сирі (або рідкі) яйця та інші продукти, які мають зовнішню повітронепроникну оболонку, оскільки зростання внутрішнього тиску може призвести до вибуху продуктів, навіть після закінчення процесу мікрохвильового нагріву.

11. Перед приготуванням прокалюйте шкірку продуктів, які мають потовщену оболонку, такі як картопля, кабачки, яблука тощо.

12. Щоб уникнути опіків, особливу увагу слід приділяти при розігріві дитячого харчування: вміст баночок із дитячим харчуванням та пляшечок для годування слід розмішувати або збовтувати, а температуру слід перевіряти перед подачею та годуванням.

13. Кухонний посуд може нагріватися через тепло, яке виділяється нагрітими продуктами. Під час вилучення страви з печі рекомендується скористатися прихватками або захисними термостійкими рукавичками.

14. Посуд, у якому готується їжа, має підходити для використання в мікрохвильовій печі. Не використовуйте металеві контейнери, столовий посуд із золотим або срібним оздобленням, не поміщайте всередину печі залізні столові предмети (виделки, шампури тощо).

15. **ПОПЕРЕДЖЕННЯ!** Для осіб, які не є фахівцями, є небезпечним здійснення обслуговування або ремонту, зокрема зняття задньої кришки приладу, яка захищає від впливу мікрохвильового випромінювання.

16. Даний прилад належить до обладнання групи 2 класу ISM. Визначення групи 2, яке включає все обладнання ISM (промислове, наукове та медичне), у якому радіочастотна енергія навмисно генерується та/або використовується у формі електромагнітного випромінювання для обробки матеріалів, а також обладнання для дугового зварювання. Обладнання класу В — це обладнання, яке підходить для використання в домашніх умовах та в установах, енергопостачання споживачів у яких реалізовано за допомогою мережі електроживлення низької напруги, що постачається в приміщення з побутовим використанням.

17. Пристрій не призначений для використання особами (включаючи дітей до 8 років) з обмеженими фізичними, сенсорними або розумовими можливостями або відсутністю необхідних для експлуатації знань та досвіду, якщо їхні дії не контролюються особою, відповідальною за їхню безпеку, а також якщо вони не проінструктовані щодо безпечного використання пристрою. Необхідно стежити, щоб діти не гралися з приладом.

18. Мікрохвильова піч повинна використовуватися тільки встановленою окремо від інших приладів.

19. **УВАГА!** Не встановлюйте мікрохвильову піч на/або поблизу пристроїв, які є джерелами тепла, наприклад поруч із кухонною плитою. Пошкодження або несправності приладу, які сталися в подібних ситуаціях, не є гарантійними випадками.

20. Не встановлюйте прилад на полицях шаф та в інших закритих просторах.

21. Дверцята або зовнішня поверхня печі можуть нагріватися під час роботи приладу.

22. **ПОПЕРЕДЖЕННЯ!** Під час роботи прилад нагрівається. Будьте обережні, уникайте контакту з нагрівальними елементами всередині печі та іншими доступними поверхнями.

23. Тримайте маленьких дітей подалі під час експлуатації.

24. Прилад необхідно встановити біля стіни приміщення.

25. **ПОПЕРЕДЖЕННЯ!** Якщо дверцята або їх ущільнення пошкоджені, піч не повинна експлуатуватися, поки пошкодження не буде відремонтовано компетентним фахівцем.

26. Пристрій не призначений для роботи за допомогою зовнішнього таймера або окремої системи дистанційного керування.

27. Мікрохвильова піч призначена тільки для домашнього використання та не повинна експлуатуватися для комерційного застосування.

28. Ніколи не знімайте обмежувачі відстані на задніх та бічних стінках приладу, оскільки вони забезпечують мінімально допустиму відстань від стіни для належної циркуляції повітря й вентиляції пристрою.

29. Перш ніж переміщати прилад, закріпіть або дістаньте скляну тацю, що обертається, щоб уникнути пошкоджень.

30. **ПОПЕРЕДЖЕННЯ!** Ремонт або обслуговування приладу, включаючи зняття задньої кришки, яка захищає від впливу мікрохвильового випромінювання, ремонт пошкодженого кабелю електроживлення та інших несправностей завжди має проводитися кваліфікованим фахівцем у сервісному центрі.

31. Мікрохвильова піч призначена тільки для розморожування, приготування їжі та приготування на пару.

32. Використовуйте прихватки або захисні термостійкі рукавички при вилученні нагрітої їжі з мікрохвильової печі.

33. **УВАГА!** При відкриванні кришки контейнера або при розгортанні фольги може з'явитися гаряча пара, будьте обережні, щоб не отримати опіки.

34. У разі виявлення диму вимкніть прилад, від'єднайте штекер із розетки та в жодному разі не відкривайте дверцята печі, щоб дати полум'ю можливість згаснути самостійно. Ця інструкція не охоплює всі можливі випадки, які можуть виникнути під час експлуатації, технічного обслуговування, зберігання або транспортування приладу. Як і у випадку з будь-якою іншою електричною побутовою технікою, використовуйте всі загальні знання щодо використання та обслуговування.

35. Ця інструкція не охоплює всі можливі ситуації, які можуть виникнути під час експлуатації, технічного обслуговування, зберігання або транспортування приладу. Як і у випадку з будь-якою іншою електричною побутовою технікою, використовуйте всі загальні знання щодо використання та обслуговування.



Цей символ означає:
УВАГА! Гаряча поверхня

УСТАНОВЛЕННЯ МІКРОХВИЛЬОВОЇ ПЕЧІ

1. Переконайтеся, що всі пакувальні матеріали вилучені з внутрішньої камери печі.

2. **ПОПЕРЕДЖЕННЯ!** Перевірте прилад на наявність пошкоджень, таких як зсув або деформація дверцят, пошкоджені ущільнення дверцят та поверхня ущільнень, зламані або послаблені дверні петлі та засувки, вм'ятини на внутрішній камері або на дверцятах. При виявленні будь-яких ушкоджень або несправностей не користуйтеся несправною піччю та зв'яжіться з кваліфікованим обслуговуючим персоналом для ремонту.

3. Ця мікрохвильова піч повинна бути розміщена на плоскій стабільній поверхні, яка витримає вагу приладу в сукупності з максимальною вагою продуктів, що можуть готуватися в печі.

4. Не встановлюйте піч в умовах із підвищеною температурою та вологістю, а також поблизу із горючими матеріалами.

5. При встановленні мікрохвильової печі слід забезпечити достатню вентиляцію, передбачивши хорошу циркуляцію повітря. Залиште, як мінімум, 20 см вільного простору над приладом, 10 см ззаду та по 10 см з обох бічних сторін. Не закривайте та не накривайте вентиляційні отвори приладу. Не знімайте ніжки підставки.

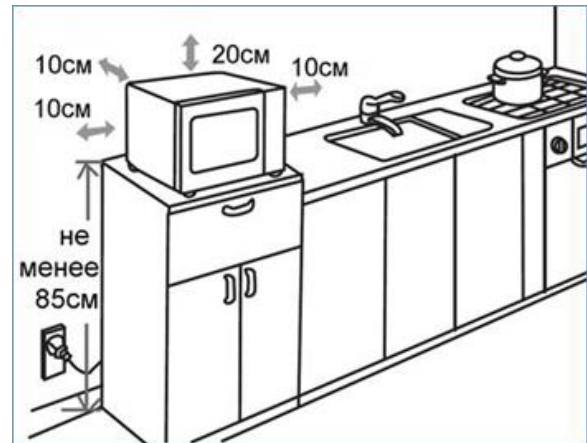
6. Не використовуйте піч без скляної таці, що обертається, роликової опори та валу, встановленого в правильному положенні.

7. Переконайтеся, що кабель електроживлення не пошкоджений та не прокладений під корпусом пристрою чи на гарячій або гострій поверхні.

8. Піч слід розмістити так, щоб штекер електричного кабелю легко й швидко від'єднувався з розетки в разі виникнення непередбачуваних ситуацій.

9. Не використовуйте прилад на відкритому повітрі.

Увага! *Обов'язково збережіть стікер із серійним номером виробу на його корпусі! Відсутність серійного номера на виробі автоматично позбавляє Вас права на гарантійне обслуговування.*



РАДІОПЕРЕШКОДИ

Під час експлуатації мікрохвильової печі можуть виникати незначні перешкоди для роботи радіоприймача, телевізора або подібних пристроїв.

При наявності перешкод їх можна зменшити або усунути, вживши таких заходів:

1. Очистіть дверцята та поверхню ущільнень дверцят.

2. Переорієнтуйте приймальну антену радіо або телебачення.

3. Перемістіть мікрохвильову піч відносно приймача.

4. Відсуньте мікрохвильову піч від приймача.

5. Під'єднайте прилад до іншої розетки, щоб мікрохвильова піч та приймач перебували в різних електричних ланцюгах.

ПРИГОТУВАННЯ ТА РОЗІГРІВ ПРОДУКТІВ

1. Обережно розмістіть продукти на тарілці, яка підходить для використання в мікрохвильовій печі.

Великі продукти та шматочки їжі рекомендується розміщувати по краях.

2. Слідкуйте за часом приготування. Готуйте протягом найкоротшого зазначеного часу і, за необхідності, додавайте більше часу за допомогою регулятора таймера. Якщо продукти містяться в працюючій печі надто довго, це може призвести до появи диму або стати причиною пожежі.

3. Накривайте продукти під час приготування. Кришки запобігають розбризкуванню та допомагають продуктам готуватися рівномірно.

4. Переверніть продукти один раз під час приготування, щоб прискорити процес приготування м'ясних продуктів. Великі шматочки продуктів, наприклад при приготуванні печені, повинні бути перевернуті хоча б один раз.

5. При приготуванні різних страв рекомендується міняти шматочки продуктів місцями від центру посуду до його країв.

ЕЛЕКТРИЧНЕ ЗАЗЕМЛЕННЯ

Цей електроприлад повинен бути заземлений. Мікрохвильова піч оснащена кабелем із заземлювальним провідником та штекером із контактом заземлення. Електричний штекер повинен бути під'єднаний до настінної розетки, яка правильно встановлена та заземлена. У разі короткого замикання заземлення знижує ризик ураження електричним струмом, спрямовуючи електричний струм через заземлення. Рекомендується передбачити окремий електричний ланцюг для електроживлення приладу. Використання високої напруги небезпечно та може призвести до пожежі або інших нещасних випадків, що призведе до пошкодження приладу.

УВАГА! Неправильне використання або нехтування вимогами щодо влаштування електричного заземлення може призвести до ураження електричним струмом.

Примітка:

1. При виникненні будь-яких питань, які стосуються заземлення або характеристик електричної мережі, зверніться, будь ласка, до кваліфікованого електрика чи спеціаліста з обслуговування.

2. Ні виробник, ні продавець не несуть жодної відповідальності за пошкодження мікрохвильової печі або травами, отримані користувачем у результаті недотримання вимог електричного під'єднання. Для розрізнення дротів всередині електричного кабелю передбачені наступні кольори оболонки дротів:

Зелений та жовтий = ЗЕМЛЯ

Синій = НЕЙТРАЛЬ

Коричневий = ФАЗА

ПЕРЕД ЗВЕРНЕННЯМ ДО СЕРВІСНОГО ЦЕНТРУ

Якщо мікрохвильова піч не працює:

1. Переконайтеся, що піч має надійне під'єднання до електричної мережі. Від'єднайте штекер із розетки, зачекайте 10 секунд та знову під'єднайте.

2. Перевірте, чи не перегорів запобіжник ланцюга або чи не спрацював ввідний автоматичний вимикач. Якщо вони працюють нормально, перевірте розетку, під'єднавши до неї інший електроприлад.

3. Переконайтеся, що налаштування режиму та часу приготування на панелі керування установлені правильно.

4. Переконайтеся, що дверцята надійно закриті та заблоковані захисною системою. В іншому разі мікрохвильова піч працювати не буде.

Якщо нічого із наведених вище заходів не допомогло усунути проблему, зверніться, будь ласка, до кваліфікованого фахівця або в сервісний центр.

НЕ НАМАГАЙТЕСЯ САМОСТІЙНО РЕМОНТУВАТИ АБО МОДИФІКУВАТИ ПІЧ.

ВИБІР ПОСУДУ ДЛЯ ПРИГОТУВАННЯ

1. Мікрохвильове випромінювання, завдяки впливу якого відбувається нагрів продуктів, не може проникнути через метал, тому не слід використовувати металевий посуд або посуд із металевим оздобленням.

2. Використовуйте тільки посуд, який підходить для використання у мікрохвильових печах. Металеві контейнери для їжі та напоїв не допускаються під час приготування в мікрохвильовій печі. Ця вимога не застосовується, якщо виробник вказує розмір та форму металевих контейнерів, придатних для приготування в мікрохвильовій печі.

3. Не використовуйте перероблені паперові вироби при приготуванні в мікрохвильовій печі, оскільки вони можуть містити невеликі металеві фрагменти, які можуть викликати появу іскор та/або пожежу.

4. Рекомендується використовувати посуд круглої або овальної форми для рівномірного приготування продуктів.

5. Для запобігання надмірному нагріву невеликих відкритих ділянок продукту Ви можете використовувати вузькі смужки алюмінієвої фольги. Не використовуйте занадто багато фольги та перевірте, щоб відстань між фольгою й продуктом була не менше ніж 2,5 см.

ТИП ПОСУДУ	ВІДПОВІДНІСТЬ
Скляний посуд із жаростійкого скла	Так

Звичайний скляний посуд	Ні
Керамічний жаростійкий посуд	Так
Спеціальний пластиковий посуд для приготування в мікрохвильовій печі	Так
Харчовий папір	Так
Металевий посуд	Ні
Металева решітка	Ні
Алюмінієва фольга та контейнери із фольги	Ні

Наведена нижче таблиця містить загальні рекомендації щодо правильного вибору посуду.

Посуд для запікання	Дотримуйтесь інструкцій виробника. Стінки посуду для запікання повинні бути заввишки не менше 3/16 дюйма (5 мм) над скляною тацею, що обертається. Неправильне використання може призвести до тріщин і розбивання скляної таці
Посуд	Використовуйте посуд лише для мікрохвильових печей. Дотримуйтесь інструкцій виробника. Не використовуйте посуд із тріщинами або сколами
Скляні ємності	Завжди знімайте кришку. Використовуйте лише для нагрівання їжі і не доводьте її до кипіння. Більшість скляних банок не жаростійкі і можуть розбитися
Скляний посуд	Використовуйте тільки посуд, стійкий до використання в електричних та мікрохвильових печах. Переконайтесь, що на ньому немає металевих частин, обідків і оздоблення. Не використовуйте посуд із тріщинами або сколами
Кулінарні мішки	Дотримуйтесь інструкцій виробника. Не закривайте металевою стяжкою. Зробіть прорізи для виходу пари
Паперовий посуд	Використовуйте лише для короткочасного приготування/розігріву. Не залишайте прилад без нагляду під час готування
Паперові рушники	Використовуйте для покриття їжі в процесі розігріву (під постійним наглядом) та для вбирання жиру
Пергаментний папір	Використовуйте як кришку для запобігання бризок або обгортки для пропарювання
Пластик	Використовуйте тільки пластик для мікрохвильових печей з позначенням "Мікрохвильова піч" на корпусі. Деякі пластикові контейнери розм'якшуються в результаті нагрівання їжі всередині. У мішках для приготування на пару і в щільно закритих пластикових пакетах необхідно зробити щілини згідно з інструкціями до їх використання
Пластикова упаковка	Використовуйте тільки пластикову упаковку для мікрохвильових печей з відповідним позначенням на ній або її пакуванні. Використовуйте для покриття їжі під час готування для збереження вологості. Не дозволяйте пластиковій упаковці торкатися їжі
Термометри	Використовуйте тільки термометри для мікрохвильової печі (термометри для м'яса та цукерок)
Восковий папір	Використовуйте в якості покриття для запобігання бризок і утримання вологості

ПІДГОТОВКА ПРИСТРОЮ ДО ВИКОРИСТАННЯ

Встановлення скляної таці, що обертається

- 1 – вал
- 2 – ролик опора
- 3 – скляна таця, що обертається
- 4 – паз фіксації скляної таці

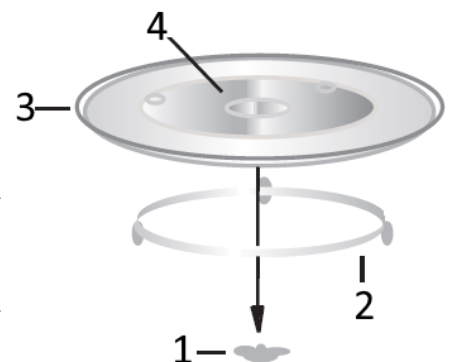
На поворотну вісь встановлюється скляна таця. Під скляну тацю встановлюється ролик опора (підставка), яка допомагає таці вільно обертатися. Обертання їжі під час роботи печі сприяє її рівномірному приготуванню.

а. Ніколи не ставте скляну тацю догори дном. Не обмежуйте її вільне обертання.

б. Під час готування завжди слід використовувати як скляну тацю, так і ролик опору.

с. Вся їжа та ємності з їжею завжди розміщуються на скляній таці для готування.

д. У разі пошкодження скляної таці або ролик опору зверніться до найближчого авторизованого сервісного центру.



ПАНЕЛЬ КЕРУВАННЯ

1. ІНДИКАЦІЯ, ФУНКЦІЇ, ПРИЗНАЧЕННЯ

Індикція	Функції	Призначення
	Micro./ Grill/ Combi.	Потужн./Гриль/Комбінов. пригот.
	Weight/ Time Defrost	Вага/Час розморожування
	Clock/Pre-set	Годинник/Таймер
	Auto Menu	Автоменю
	Stop/Clear	Стоп/Скасування
	Start/+30 Sec./ Confirm	Старт /+ 30 сек./ ОК
		Час – Вага – Автоприготування



Автоприготування			
АВТОМЕНЮ			
A1	A2	A3	A4
Reheat	Vegetable	Fish	Meat
ПІДІГРІВ	ОВОЧІ	РИБА	М'ЯСО
A5	A6	A7	A8
Pasta	Potato	Pizza	Soup
ПАСТА	КАРТОПЛЯ	ПІЦА	СУП

2. ЗВУКОВІ СИГНАЛИ

При натисканні будь-якої кнопки піч подає один або два сигнали. Один сигнал означає, що команда прийнята. Два сигнали означають, що команда не прийнята. У цьому випадку переконайтеся, що задаєте правильну команду і спробуйте ще раз.

3. БЛОКУВАННЯ КНОПОК ПАНЕЛІ КЕРУВАННЯ

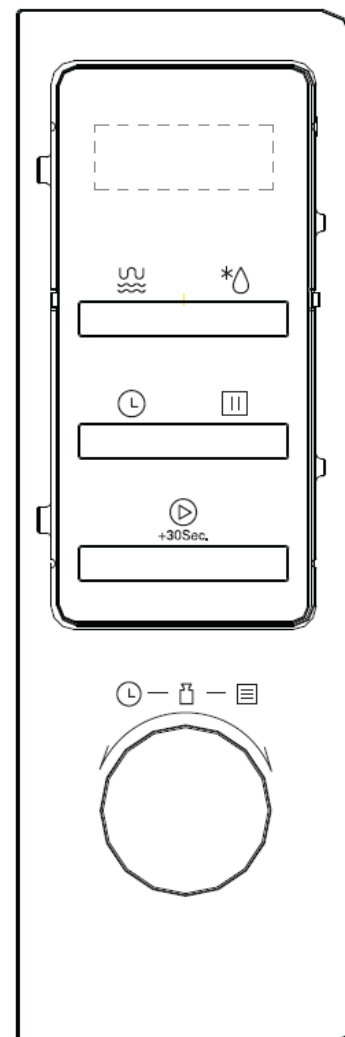
Функція блокування кнопок управління («захист від дітей») дозволяє заблокувати панель керування, коли Ви проводите чистку приладу або щоб діти не змогли користуватися мікрохвильовою піччю без нагляду. При включенні цієї функції всі кнопки стають неактивними.

Щоб активувати блокування кнопок, натисніть і 3 секунди утримуйте кнопку +30 Sec. На дисплеї повинна відобразитися індикація «[- -]».

Щоб відключити блокування кнопок, натисніть і 3 секунди утримуйте кнопку



+30Sec.



ПРИМІТКА. Дизайн передньої панелі може бути змінений без попереднього повідомлення.

ПРИГОТУВАННЯ В МІКРОХВИЛЬОВІЙ ПЕЧІ

У камері печі з боку панелі управління розташована кришка хвилеводу.

Мікрохвильова піч може почати роботу, тільки якщо її дверцята щільно закриті, що запобігає випромінюванню мікрохвиль назовні.

УВАГА! Забороняється знімати кришку хвилеводу. У разі пошкодження кришки зверніться в сервісний центр для її заміни.

Ця мікрохвильова піч використовує сучасний електронний контроль для налаштування параметрів приготування, щоб краще задовольнити ваші потреби в приготуванні їжі.

Під'єднання до електромережі

Увімкніть вилку живлення в електричну розетку, пролунає одноразовий звуковий сигнал, індикація дисплея висвітлить «00:00». Потім на дисплеї буде блимати двокрапка – нагадування про те, що час не встановлено.

4. НАЛАШТУВАННЯ ПОТОЧНОГО ЧАСУ

При бажанні Ви можете встановити поточний час.

1. Натисніть кнопку *Годинник/Таймер*, на дисплеї з'явиться індикація цифр «00:00» та індикація годин почне блимати.

2. Повертаючи регулятор *Час – Вага – Автоприготування*, встановіть значення годин від 0 до 23.

3. Натисніть кнопку *Годинник/Таймер* повторно. Індикація хвилин почне блимати.

4. Повертаючи регулятор *Час – Вага – Автоприготування*, встановіть значення хвилин від 0 до 59.

6. Натисніть кнопку *Годинник/Таймер* повторно. Після цього на дисплеї буде відображатися поточний час, при цьому двокрапка між індикацією годин і хвилин буде блимати.

ПРИМІТКА: Якщо під час налаштування поточного часу натиснути кнопку *Стоп/Скасування* або не натиснути ніяку кнопку протягом однієї хвилини, піч автоматично вийде з режиму налаштування поточного часу.

Щоб дізнатися поточний час у режимі приготування, натисніть кнопку *Годинник/Таймер*.

5. ПРИГОТУВАННЯ В РЕЖИМІ МІКРОХВИЛЬ

1. Послідовно натисніть кнопку *Потужн./Гриль/Комбінов. пригот.* На дисплеї відповідно з'явиться індикація "P100", "P80", "P50", "P30", "P10". Встановіть бажаний рівень потужності. Або натисніть кнопку *Потужн./Гриль/Комбінов. пригот.* один раз, потім повертаючи регулятор *Час – Вага – Автоприготування*, встановіть необхідний рівень потужності (див. таблицю).

ІНДИКАЦІЯ	POWER LEVEL – РІВЕНЬ ПОТУЖНОСТІ	ПРИГОТУВАННЯ
P100	100%	Швидке і ретельне приготування, а також розігрів
P80	80%	Звичайне приготування
P50	50%	Повільне приготування, гасіння, приготування на пару
P30	30%	Приготування напоїв і супів, розморожування
P10	10%	Підтримка тепла, розм'якшення морозива

2. Натисніть кнопку *Старт/+30сек./ОК* для підтвердження.

3. Повертаючи регулятор *Час – Вага – Автоприготування*, встановіть час приготування від 5 секунд до 95 хвилин (див. таблицю нижче).

від 1 до 5 хв.	з точністю до 10 секунд
від 5 до 10 хв.	з точністю до 30 секунд
від 10 до 30 хв.	з точністю до 1 хвилини
від 30 до 95 хв.	з точністю до 5 хвилини

4. Натисніть кнопку *Старт/+30 сек./ОК*, щоб почати приготування.

Якщо в процесі приготування Вам потрібно перевернути продукти або перевірити їх готовність, натисніть кнопку *Стоп/Скасування* один раз, відкрийте дверцята, переверніть продукти. Після цього закрийте дверцята і натисніть кнопку *Старт/+30 сек./ОК*, щоб піч продовжила приготування.

У режимі приготування на максимальній потужності через деякий час піч автоматично знижує рівень потужності, щоб продовжити строк своєї служби.

УВАГА: Забороняється починати приготування, якщо в камері печі немає продуктів.

ПРИМІТКА: Якщо під час налаштування режиму приготування не було натиснуто ніяку кнопку протягом однієї хвилини, піч автоматично повернеться в режим відображення годин. При цьому всі налаштування приготування будуть видалені.

6. ФУНКЦІЯ «ГРИЛЬ»

1. Одноразово натисніть кнопку *Потужн./Гриль/Комбінов. пригот.* На дисплеї з'явиться індикація "P100".
2. Повторно натисніть кнопку *Потужн./Гриль/Комбінов. пригот.* або поверніть перемикач *Час – Вага – Автоприготування* для вибору функції приготування на грилі.
3. Натисніть кнопку *Старт/+30 сек./ОК* для підтвердження. На дисплеї з'явиться індикація "G".
4. Повертаючи регулятор *Час – Вага – Автоприготування*, встановіть час приготування від 5 секунд до 95 хвилин.
5. Натисніть кнопку *Старт/+30 сек./ОК* для початку процесу приготування.

ПРИМІТКА: По закінченню половини часу приготування з функцією «ГРИЛЬ» пролунає подвійний звуковий сигнал. Для кращого ефекту від приготування їжі на грилі Вам слід перевернути продукти, закрити дверцята, а потім натиснути *Старт /+30 сек./ОК*, щоб продовжити процес приготування. Якщо Ви не відкриєте дверцята і не перевернете продукти, піч продовжить працювати.

7. КОМБІНОВАНЕ ПРИГОТУВАННЯ

1. Одноразово натисніть кнопку *Потужн./Гриль/Комбінов. пригот.* На дисплеї з'явиться індикація "P100".
2. Повторно натисніть кнопку *Потужн./Гриль/Комбінов. пригот.* або поверніть перемикач *Час – Вага – Автоприготування* для вибору комбінації "С-1 (55% рівень потужності мікрохвиль + 45% гриль)" and "С-2(36% рівень потужності мікрохвиль + 64% гриль)".
3. Натисніть кнопку *Старт/+30 сек./ОК* для підтвердження.
4. Повертаючи регулятор *Час – Вага – Автоприготування*, встановіть час приготування від 5 секунд до 95 хвилин.
5. Натисніть кнопку *Старт /+30 сек./ОК* для початку процесу приготування.

8. ЕКСПРЕС-ПРИГОТУВАННЯ

1. У режимі очікування натисніть кнопку *Старт/+30 сек./ОК* для приготування на потужності мікрохвиль 100% протягом 30 секунд. Кожне наступне натискання цієї кнопки збільшуватиме час приготування на 30 секунд. Максимальний час приготування 95 хвилин.
2. У процесі приготування в режимі мікрохвиль, на грилі, у режимі комбінованого приготування та розморожування натискання кнопки *Старт/+30 сек./ОК* збільшує час приготування.
3. У режимі очікування поверніть регулятор *Час – Вага – Автоприготування* вліво для безпосереднього вибору часу приготування. Натисніть кнопку *Старт/+30 сек./ОК* для початку процесу приготування. Потужність мікрохвиль становить 100%.

ПРИМІТКА: У процесі розморожування з урахуванням ваги продуктів або в режимі автоматичного меню час приготування не можна збільшувати, натискаючи *Старт/+30 сек./ОК*.

9. РОЗМОРОЖУВАННЯ З УРАХУВАННЯМ ВАГИ ПРОДУКТІВ

1. Натисніть кнопку *Вага/Час розморожування* один раз. На дисплеї з'явиться індикація "dEF1".
2. Поверніть перемикач *Час – Вага – Автоприготування* для установлення ваги продуктів. Діапазон налаштування ваги – 100 – 2000 г.
3. Натисніть кнопку *Старт/+30 сек./ОК* для початку процесу розморожування.

10. РОЗМОРОЖУВАННЯ З НАЛАШТУВАННЯМ ЧАСУ

1. Натисніть кнопку *Вага/Час розморожування* два рази. На дисплеї з'явиться індикація "dEF2".
2. Поверніть регулятор *Час – Вага – Автоприготування* для установлення ваги продуктів. Діапазон налаштування ваги – 100 – 2000 г.
3. Натисніть кнопку *Старт/+30 сек./ОК* для початку процесу розморожування.
Потужність для цього режиму роботи мікрохвильової печі - P30, не може бути змінена.

11. РЕКОМЕНДАЦІЇ ЩОДО РОЗМОРОЖУВАННЯ

Мікрохвилі під час розморожування проникають на глибину 4 см, щоб забезпечити рівномірне розморожування, регулярно перевертайте великі шматки продукту. Якщо вага продуктів перевищує 500 г, то необхідно перевертати їх, як мінімум, 2 рази.

Зазвичай процес розморожування займає більше часу, ніж процес приготування того ж продукту. Процес розморожування можна вважати закінченим, якщо продукт піддається нарізанню ножом.

Розморожені продукти слід якомога швидше приготувати. Не рекомендується знову заморозувати раніше розморожені продукти.

12. БАГАТОЕТАПНЕ ПРИГОТУВАННЯ

Деякі рецепти вимагають готувати продукти на різній потужності. Дана модель мікрохвильової печі дозволяє запрограмувати дві стадії приготування з різною потужністю або розморожування в якості першої стадії і приготування в якості другої.

Наприклад, Вам потрібно розморожувати продукти протягом 5 хвилин, а потім готувати їх протягом 7 хвилин на потужності 80%.

А. Розморожування протягом 5 хвилин

1. Два рази натисніть кнопку *Вага/ Час розморожування*, щоб вибрати функцію розморожування за часом, на дисплеї з'явиться індикатор «dEF2».

2. Повертаючи регулятор *Час – Вага – Автоприготування*, встановіть час розморожування «5:00».

Б. Приготування на потужності 80% протягом 7 хвилин

3. Натисніть кнопку *Потужн./ Гриль/ Комбінов. пригот.*, потім поверніть регулятор *Час – Вага – Автоприготування*, щоб встановити потужність 80%, на дисплеї з'явиться індикатор «P80».

4. Натисніть кнопку *Старт/+30 сек./ОК* для підтвердження.

5. Повертаючи регулятор *Час – Вага – Автоприготування*, встановіть час приготування «07:00».

В. Початок приготування

Натисніть кнопку *Старт/+30 сек./ ОК*, щоб почати приготування відповідно до запрограмованої послідовності.

13. УСТАНОВКА ТАЙМЕРА

При бажанні Ви можете встановити таймер на час приготування.

1. Спочатку налаштуйте годинник. (Виконайте послідовність пункту «НАЛАШТУВАННЯ ПОТОЧНОГО ЧАСУ».)

2. Натисніть кнопку *Годинник/Таймер*. Індикація чотирьох цифр на дисплеї почне блимати.

2. Повертаючи регулятор *Час – Вага – Автоприготування*, встановіть значення годин від 0 до 23.

3. Натисніть кнопку *Годинник/Таймер* повторно. Почне блимати індикація хвилин.

4. Повертаючи регулятор *Час – Вага – Автоприготування*, встановіть значення хвилин від 0 до 59.

6. Натисніть кнопку *Старт/+30 сек./ОК* для завершення налаштування.

14. ВІДТЕРМІНУВАННЯ СТАРТУ

Якщо Вам не потрібно починати приготування негайно, ви можете встановити відстрочку початку приготування. Відстрочку старту можна встановити, тільки якщо встановлено поточний час. Наприклад, зараз 12:30, вам потрібно, щоб піч автоматично почала приготування в режимі мікрохвиль на потужності 80% протягом 7 хвилин о 14:20.

А. Налаштування годинника

1. Підключіть піч до електромережі, на дисплеї почне блимати двокрапка.

2. Натисніть кнопку *Годинник/Таймер*.

3. Повертаючи регулятор *Час – Вага – Автоприготування*, встановіть 12 годин.

4. Натисніть кнопку *Годинник/Таймер*.

5. Повертаючи регулятор *Час – Вага – Автоприготування*, встановіть 30 хвилин.

6. Натисніть кнопку *Годинник/Таймер*, щоб зберегти встановлений час годин.

Б. Налаштування програми приготування

1. Натисніть кнопку *Потужн./Гриль/Комбінов. пригот.*, потім поверніть регулятор *Час – Вага – Автоприготування*, щоб встановити потужність 80%, на дисплеї з'явиться індикатор «P80».

2. Натисніть кнопку *Старт/+30сек./ ОК* для підтвердження.

3. Повертаючи регулятор *Час – Вага – Автоприготування*, встановіть час приготування «7:00».

В. Налаштування відстрочки старту

1. Натисніть кнопку *Годинник/Таймер*.
2. Повертаючи регулятор *Час – Вага – Автоприготування*, встановіть 14 годин.
3. Натисніть кнопку *Годинник/Таймер*.
4. Повертаючи регулятор *Час – Вага – Автоприготування*, встановіть 20 хвилин.
5. Натисніть кнопку *Годинник/ Таймер*, щоб завершити налаштування.

У режимі очікування, щоб дізнатися встановлений час початку приготування, натисніть кнопку *Годинник/Таймер*. Коли наблизиться встановлений час, пролунають два звукових сигнали, а потім автоматично почнеться приготування відповідно до налаштувань.

15. ПРОГРАМИ АВТОПРИГОТУВАННЯ

У піч вбудовані програми автоматичного приготування, що дозволяють швидко і просто вибрати відповідний режим приготування залежності від типу і ваги продуктів.

1. У режимі очікування поверніть регулятор *Час – Вага – Автоприготування* вправо для вибору однієї з програм автоматичного меню "А-1" - "А-8".

2. Натисніть кнопку *Старт/+30 сек./ОК* для підтвердження вибору.

3. Поверніть регулятор *Час – Вага – Автоприготування* для вибору ваги.

4. Натисніть кнопку *Старт/+30 сек./ ОК* для початку приготування.

5. По завершенню процесу приготування пролунає звуковий сигнал п'ять разів.

16. ФУНКЦІЯ ECO

Налаштування режиму ECO: у режимі очікування двічі натисніть кнопку *Стоп/Скасування* протягом 1 секунди, на екрані відобразиться "ECO" протягом 3 секунд. Через 3 секунди піч перейде в стан очікування. Якщо не виконуються ніякі операції, екран вимкнеться через 1 хвилину. І ніяка операція не активує індикацію екрану. Якщо двері відчиняються, лампа духовки автоматично вимикається через 1 хвилину.

Вихід з режиму ECO: у режимі очікування натисніть *Стоп/Скасування* двічі протягом 1 секунди, на екрані відобразиться "OFF" протягом 3 секунд. Через 3 секунди духовка перейде в стан очікування.

Якщо не виконуються ніякі операції, індикація екрану все одно перебуває в активному режимі. Якщо дверцята відчиняються, лампа духовки не вимикається.

Примітка. Після відключення живлення налаштування ECO буде скасовано.

17. ФУНКЦІЯ ЗАПИТУ

Під час приготування у режимі мікрохвиль, комбінованому режимі приготування та в режимі гриля можна перевірити потужність, натиснувши кнопку *Потужн./Гриль/Комбінов. пригот.* Відповідна потужність відобразиться протягом 3 секунд.

У режимі відтермінування старту натисніть *Годинник/Таймер*, щоб дізнатись про час затримки початку готування. Відтермінування старту буде висвітлюватися на дисплеї протягом 3 секунд, після чого духовка повернеться в режим індикації поточного часу.

У режимі приготування натисніть кнопку *Годинник/ Таймер*, щоб перевірити поточний час. Він відобразиться протягом 3 секунд.

18. СПЕЦИФІКАЦІЯ

1. Зумер пролунає один раз при першому повороті регулятора на початку налаштувань.

A-2	Овочі	200 г	200	100%
		300 г	300	
		400 г	400	
A-3	Риба	250 г	250	80%
		350 г	350	
		450 г	450	
A-4	М'ясо	250 г	250	100%
		350 г	350	
		450 г	450	
A-5	Макарони	50 г (з водою 450 мл)	50	80%
		100 г (з водою 800 мл)	100	
A-6	Картопля	200 г	200	100%
		400 г	400	
		600 г	600	
A-7	Піца	200 г	200	100%
		400 г	400	
A-8	Суп	200 мл	200	80%
		400 мл	400	

2. Для продовження приготування після відкриття дверцят у середині процесу необхідно натиснути кнопку *Старт/+30 сек./ОК*.

3. Після того як програма приготування буде встановлена, але протягом 1 хвилини не буде затверджена натисканням кнопки *Старт/+30 сек./ОК*, налаштування будуть скасовані, а на дисплеї буде відображатися поточний час.

4. Одноразовий звуковий сигнал підтверджує правильне натискання кнопок. Якщо кнопка натискається слабо, то звуковий сигнал не пролунає.

5. Звуковий сигнал пролунає п'ять разів, щоб нагадати про закінчення процесу приготування.

19. РЕКОМЕНДАЦІЇ ЩОДО ПРИГОТУВАННЯ

1. Ретельно розподіляйте продукти. Більші шматочки кладіть по краях блюда. Намагайтеся не накладати шматочки один на інший.

2. Дотримуйтеся часу приготування, вказаного в рецепті. Спочатку встановлюйте менший час, вказаний у рецепті, а потім, за необхідності, збільшуйте його. При надмірному приготуванні продукти можуть почати диміти або підгоріти.

3. Накривайте продукти під час приготування, це допоможе запобігти пересушування продуктів і розбризкуванню всередині камери печі, а також буде сприяти більш рівномірному приготуванню.

4. Перевертайте такі продукти, як курка і гамбургери, щоб прискорити процес їх приготування. Великі шматочки (наприклад, печеня) слід перевертати не менше одного разу.

5. Перерозподіляти такі продукти, як тефтелі або фрикадельки, на блюді як знизу-вгору, так і від центру страви до країв.

6. Витримуйте продукти деякий час у печі після приготування, це дозволить завершитися процесу приготування і повільно охолонути їжі.

7. Ви можете визначити, що їжа готова, за такими ознаками:

- від продуктів у будь-якій частині страви йде пар;
- птиця легко ділиться на частини по суглобах;
- при проколюванні м'яса не з'являється кров;
- риба стає непрозорою, м'ясо легко відділяється від кісток.

Догляд за пристроєм

1. Перед чищенням печі вимкніть піч і відключіть її від електромережі.

2. Тримайте внутрішню поверхню печі чистою і сухою. Видаляйте всі крихти та залишки продуктів, жирні плями за допомогою вологої ганчірки. Не використовуйте абразивних мийних засобів.

3. Видаляйте забруднення із зовнішньої поверхні м'якою серветкою з додаванням м'яких неабразивних мийних засобів. Слідкуйте за тим, щоб вода не потрапляла у вентиляційні отвори печі, оскільки це може призвести до виходу печі з ладу.

4. Панель управління не повинна бути вологою. Для чищення не використовуйте спреї і концентровані мийні засоби, оскільки вони можуть залишати розводи та плями.

5. Якщо всередині або зовні утворюється конденсат, видаліть його м'якою серветкою.

6. Для очищення скляної таці вийміть її з печі. Допускається мити скляну тацю в посудомийних машинах.

7. Регулярно проводьте чистку роликів підставки і дна камери печі, щоб уникнути сильного шуму. Протріть дно печі вологою серветкою з використанням м'яких неабразивних мийних засобів. Роликову підставку вимийте в мильній воді або посудомийній машині. Завжди вставляйте правильно роликову підставку.

8. Щоб позбутися неприємного запаху, поставте в піч глибоку миску з водою, покладіть у воду шматочок лимона, встановіть таймер на 5 хвилин, включивши піч. Потім ретельно протріть камеру мікрохвильової печі.

Умови транспортування і зберігання

Пристрої в упаковці виробника можуть транспортуватися всіма видами критичних транспортних засобів при температурі від -20°C до +40°C і відносній вологості повітря не більше 80%, з виключенням ударів і переміщень всередині транспортного засобу.

Мікрохвильові печі повинні зберігатися в упаковці виробника в сухих опалюваних приміщеннях при температурі навколишнього середовища від +5°C до +40°C і відносній вологості повітря не більше 80%.

Не допускається зберігання печей у приміщеннях разом із рідинами і речовинами, пари яких можуть викликати корозію елементів конструкції та пошкодження ізоляції провідників.

Важливо! Дочекайтесь, поки піч повністю охолоне, перед тим як готувати її до зберігання.

Правила утилізації

Ваш пристрій розроблено та виготовлено з високоякісних матеріалів і компонентів, які можна утилізувати і використовувати повторно.

Якщо товар має символ із закресленим сміттевим ящиком на колесах, це означає, що товар відповідає Європейській директиві 2002/96 / ЄС.

Ознайомтеся з місцевою системою роздільного збору електричних та електронних товарів. Дотримуйтеся місцевих законів.

Утилізуйте пристрої окремо від побутових відходів. Утилізація товару дозволить запобігти можливим негативним наслідкам для навколишнього середовища і здоров'я людей.

Виробник: Гуангдон Мідеа Кітчен Апплайнсез Мануфактурінг Ко., ЛТД. Адреса: №6, Йонг Ен Роуд, Бейджіао, Шунде, Фошан, 528311, КНР.
