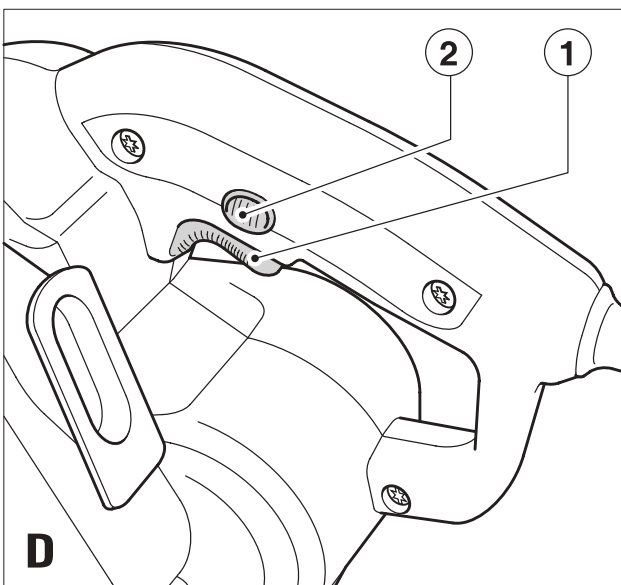
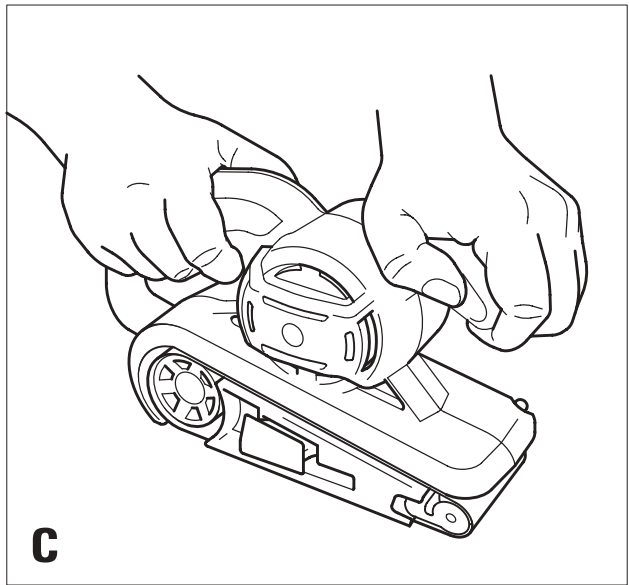
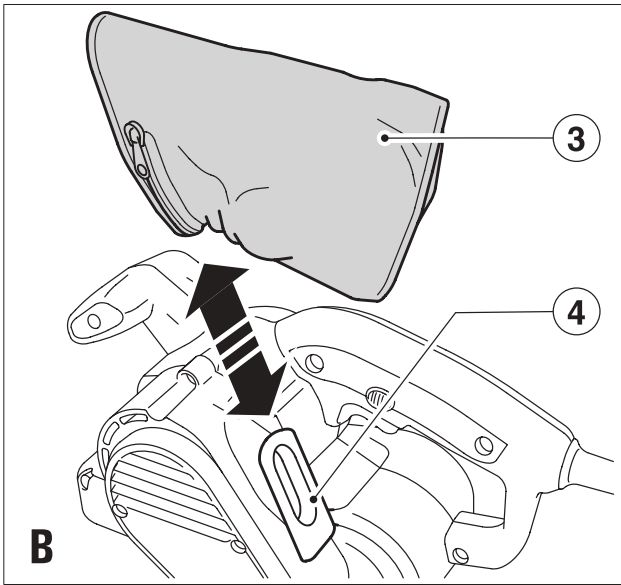
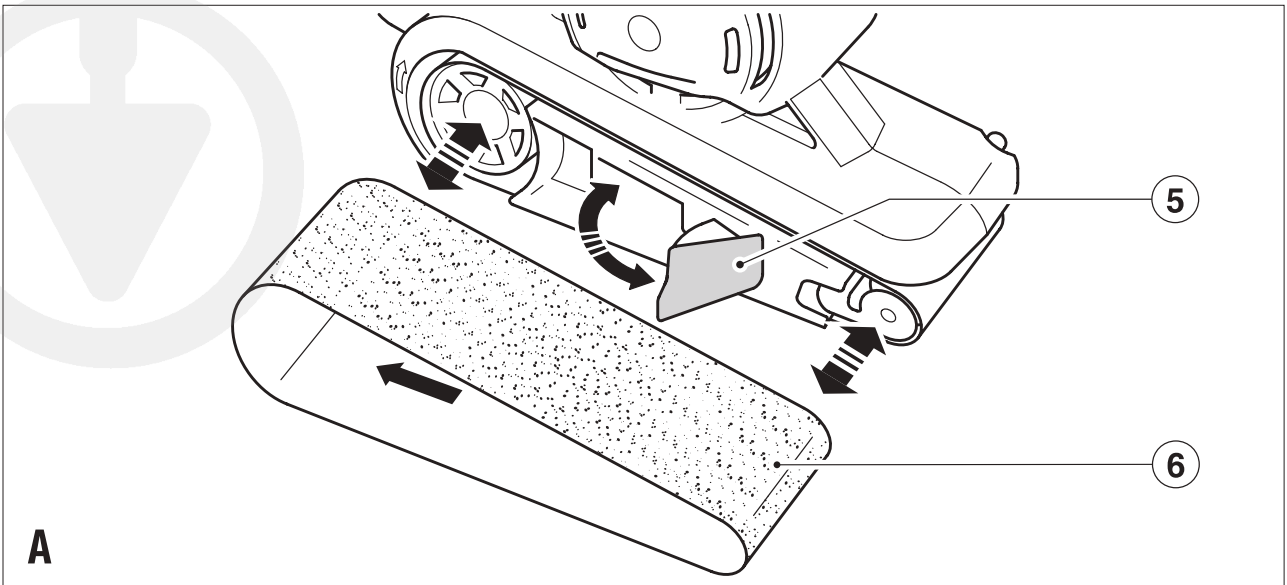


Інструмент не
призначений для
професійного
використання.

666666-04 UA

KA86



Область застосування

Ваш шліфувальний станок виробництва компанії Black & Decker розроблений для шліфування деревини, металу, пластику та фарбованих поверхонь. Цей інструмент призначений лише для побутового використання.

Загальні правила безпеки

Попередження! Прочитайте всі інструкції. Невиконання наведених нижче інструкцій може призвести до ураження електричним струмом, пожежі та/або серйозних травм. Термін „електричний інструмент „ в усіх попередженнях, перерахованих нижче, стосується використовуваних Вами інструментів, що працюють від мережі енергоспоживання (з використанням електричного кабелю) або акумуляторів (без кабелю).
ЗБЕРІГАЙТЕ ЦІ ІНСТРУКЦІЇ

1. Робоча зона

- a. **Тримайте робочу зону чистою та добре освітленою.** Неупорядковані та темні робочі зони збільшують ймовірність нещасного випадку.
- b. **Не використовуйте електричні інструменти у вибухонебезпечних умовах, наприклад, в присутності легкозаймистих рідин, газів або пилу.** Електричні інструменти створюють іскри, що можуть запалити пил або випаровування.
- c. **Тримайте дітей та сторонніх подалі під час використання механізованого інструменту.** Втрата уваги може призвести до втрати контролю над інструментом.

2. Електрична безпека

- a. **Вилка електричного інструменту має відповідати розетці. Ніколи ніяким чином не змінюйте вилку інструменту. Не використовуйте адаптерів з заземленими електричними інструментами.** Немодифіковані вилки та розетки, що підходять до них, зменшують ризик ураження електричним струмом.
- b. **Уникайте контакту тіла з заземленими поверхнями, такими як труби, радіатори, плити та холодильники.** Якщо Ваше тіло заземлене, ризик ураження електричним струмом збільшується.
- c. **Не залишайте електричні інструменти під дощем або в умовах підвищеної вологості.** Вода, що потрапляє в електричний інструмент, підвищує ризик ураження електричним струмом.
- d. **Не використовуйте шнур не за призначенням. Ніколи не використовуйте шнур для переносу, витягнення або відключення електричного інструменту. Тримайте шнур подалі від високих температур, мастила, гострих предметів та рухомих деталей.** Ушкоджений або заплутаний шнур підвищує ризик ураження електричним струмом.
- e. **При використанні електричного інструменту на вулиці, використовуйте подовжуючий шнур, що підходить для використання на вулиці.** Використання шнура, що підходить для

вулиці, знижує ризик ураження електричним струмом.

3. Особиста безпека

- a. **Будьте в стані готовності, дивіться, що ви робите, та використовуйте загальний глузд, коли ви працюєте з електричним інструментом. Не використовуйте електричний інструмент, коли ви втомлені або знаходитесь під впливом наркотичних речовин, алкоголю або ліків.** Втрата уваги при роботі з електричними інструментами може призвести до серйозних травм.
 - b. **Використовуйте засоби безпеки. Завжди використовуйте засоби захисту очей.** Засоби безпеки, такі як протипилова маска, неслизькі безпечні чоботи, твердий капелюх та засоби захисту слухового апарату, які використані для відповідних умов, зменшують імовірність особистих травм.
 - c. **Уникайте випадкового пуску. Переконайтеся, що вмикач знаходиться в позиції „Вимкнено“ перед тим, як вмикати інструмент в мережу живлення.** Перенос механізованих інструментів, не відпускаючи пальця з вимикача, або ввімкнення механізованого інструменту з перемикачем в позиції „Ввімкнено“ може призвести до нещасного випадку.
 - d. **Зніміть всі налаштувальні ключі або гайкові ключі перед тим, як вмикати електричний інструмент.** Гайковий ключ, що залишився прикріпленим до якоїсь деталі механізованого пристрою, що обертається, може призвести до травм.
 - e. **Не перенапружуйтеся. Завжди підтримуйте правильну постановку ніг та рівновагу.** Це дозволяє тримати електричний інструмент під кращим контролем в несподіваних ситуаціях.
 - f. **Вдягайтеся відповідним чином. Не вдягайте вільний одяг чи прикраси. Тримайте Ваше волосся, одяг та рукавички подалі від рухомих деталей.** Вільний одяг, прикраси або довге волосся може зачепитися за рухомі деталі.
 - g. **Якщо передбачені пристрої для підключення до засобів виділення та збирання пилу, переконайтеся, що вони правильно підключені та використовуються.** Використання таких пристроїв зменшує ризик виникнення небезпечних ситуацій, що пов'язані з потраплянням пилу.
- ### 4. Використання та догляд за електричним інструментом
- a. **Не використовуйте надмірні зусилля при роботі з механізованим інструментом. Використовуйте відповідний електричний інструмент для вашої задачі.** Правильно обраний механізований інструмент виконає завдання краще та безпечніше за умов, для яких він був розроблений.
 - b. **Не використовуйте інструмент, вмикач якого не вмикає та не вимикає його.** Будь-який електричний інструмент, який не може управлятися вмикачем, є небезпечним і має бути відремонтований.

- c. **Відключіть вилку від джерела живлення перед тим, як робити будь-які налаштування, зміни додаткового обладнання, чи зберігання інструменту.** Ці профілактичні заходи зменшують ризик випадкового запуску електричного інструменту.
 - d. **Бережіть вимкнені електричні інструменти від дітей та не дозволяйте особам, що не знайомі з електричним інструментом або цими інструкціями використовувати електричний інструмент.** Електричні інструменти є небезпечними, якщо вони використовуються некваліфікованими користувачами.
 - e. **Технічне обслуговування електричних інструментів. Перевіряйте на відсутність вирівнювання або заїдання рухомих деталей, ушкоджених частин та інших умов, що можуть впливати на роботу електричного інструменту. Якщо є ушкодження, відремонтуйте інструмент перед використанням.** Багато нещасних випадків є результатом того, що інструмент не пройшов відповідного технічного обслуговування.
 - f. **Тримайте ріжучі інструменти гострими та чистими.** Правильно доглянуті ріжучі інструменти з гострими ріжучими кромками мають меншу ймовірність заїдання, та ними легше керувати.
 - g. **Використовуйте електричний інструмент, додаткові інструменти та деталі інструменту тощо у відповідності до цих інструкцій та відповідно до даного типу електричних інструментів, зважаючи на умови використання та роботу, яка має бути виконана.** Використання електричних інструментів не за призначенням може призвести до виникнення небезпечних ситуацій.
- 5. Обслуговування**
- a. **Надавайте Ваш електричний інструмент для обслуговування кваліфікованим спеціалістом з ремонту та використовуйте тільки ідентичні замініні деталі.** Це забезпечить безпеку електричного пристрою, що обслуговується.

Додаткові інструкції з техніки безпеки для шліфувальних стрічкових верстатів

- Тримайте інструмент за ізольовану поверхню при виконанні операцій, при яких ріжучі інструменти можуть торкатися схованих дротів та власного шнура. Контакт з дротом під напругою призведе до виникнення напруги у металевих деталях інструменту та до ураження оператора електричним струмом.
- Використовуйте затискні пристрої та інші способи закріплення деталі на стабільній підставці. Утримання деталі в руках або притискання її до тіла робить цю деталь нестабільною та може призвести до втрати контролю.

Попередження! Ніколи не використовуйте шліфувальний стрічковий верстат у переверненому нерухомому положенні.

Попередження! Контакт або вдихання пилу, що з'являється при шліфуванні, може бути шкідливим для здоров'я оператора та людей, що знаходяться поблизу. Вдягайте проти пиловий респиратор, що розроблено для захисту від пилу та випаровувань та переконайтеся, що люди в робочій зоні або люди, що потрапляють в робочу зону добре захищені.

- Ретельно видаляйте весь пил після шліфування.
- Будьте особливо уважними при шліфуванні фарби на основі свинцю та при роботі з деякими породами деревини та деякими видами металу, що можуть утворювати токсичний пил.
- Не дозволяйте дітям та вагітним жінкам входити на робочу територію.
- В робочій зоні не можна їсти, пити та палити.
- Необхідно безпечно знищувати пил та інші відходи.
- Це обладнання не розраховане на використання молодими або хворими людьми без нагляду. Необхідно наглядати за дітьми, щоб вони не гралися з цим обладнанням.

Електрична безпека



Цей інструмент має подвійну ізоляцію; тому заземлення не є необхідним. Завжди перевіряйте, що джерело живлення відповідає напрузі, що вказана на табличці з паспортними даними.

- Якщо шнур живлення пошкоджений, його необхідно замінити, звернувшись до виробника або до офіційного сервісного центру компанії Black & Decker, щоб уникнути можливого ризику.

Деталі

1. Вимикач
2. Кнопка захвату
3. Пиловий мішок
4. Вихідний отвір пиловловлювання

Зборка

Попередження! Перед зборкою переконайтеся, що інструмент вимкнено та вилка витягнута з розетки.

Встановлення шліфувальної стрічки (мал. А)

Попередження! Ніколи не використовуйте інструмент без шліфувальної стрічки (6).

- Потягніть натяжний важіль (5) назовні, щоб послабити натяг шліфувальної стрічки (6).
- Зніміть стару шліфувальну стрічку (6).
- Встановіть нову шліфувальну стрічку (6) на ролики. Переконайтеся, що стрілка на шліфувальній стрічці (6) вказує в тому ж самому напрямку, що й стрілка на інструменті.
- Щоб забезпечити правильний напрямок, необхідно відцентрувати шліфувальну стрічку (6) на роликах.
- Потягніть натяжний важіль (5) всередину, щоб натягнути шліфувальну стрічку (6).

Встановлення та знімання пилового мішку (мал. В)

- Натягніть пиловий мішок (3) на отвір пиловловлювання (4).
- Щоб зняти пиловий мішок (3), стягніть його з отвору пиловловлювання.

Використання

Попередження! Не форсуйте процес роботи. Не перевантажуйте тример. Не перевантажуйте його. Функція автоматичного спрямування цього інструменту дозволяє шліфувати без налаштування положення шліфувальної стрічки (6).

- Під час збирання переконайтесь, що шліфувальна стрічка (6) відцентрована на роликах.
- Під час використання, якщо шліфувальна стрічка (6) починає рухатися невірно, заберіть стрічковий шліфувальний верстат від деталі, що оброблюється, та дозвольте йому попрацювати деякий час. Шліфувальна стрічка (6) повернеться в центральне положення.
- Якщо шліфувальна стрічка (6) не повертається в центральне положення, дозвольте інструменту охолонути протягом 5 хвилин та повторіть операцію.

Ввімкнення та вимкнення (мал. D)

- Для ввімкнення інструменту натисніть перемикач ввімкнено/вимкнено (1).
- Для безперервної роботи натисніть кнопку блокування (2) та відпустіть перемикач вкл./викл. (1).
- Щоб вимкнути інструмент, відпустіть перемикач вперед/назад (1).
- Для вимкнення інструменту в режимі безперервної роботи, натисніть перемикач ввімкнено/вимкнено (1) ще раз та відпустіть його.

Спустошення пилового мішку

- Пиловий мішок (3) необхідно спустошувати кожні 10 хвилин використання.
- Відкрийте мішок та спорожніть його перед продовженням роботи.

Примітки для оптимального використання

- Завжди тримайте інструмент двома руками (рис. С).
- Не використовуйте занадто сильний тиск при роботі зі станком.
- Регулярно перевіряйте стан шліфувальної стрічки (6)
Замінюйте його при необхідності.
- Завжди шліфуйте вздовж волокон деревини.
- При шліфуванні нових шарів фарби перед нанесенням ще одного шару використовуйте дуже мілкий абразив.
- При шліфуванні дуже нерівних поверхонь та при видаленні шарів фарби починайте шліфування з дуже грубого абразиву. На інших поверхнях починайте з середнього абразиву. В обох випадках поступово переходьте на більш мілкий абразив для отримання рівної поверхні.

- Більш детальну інформацію щодо наявних витратних матеріалів можна отримати у центрі продажу.

Технічне обслуговування

Ваш інструмент виробництва компанії Black & Decker призначений для роботи протягом довгого часу з мінімальним обслуговуванням.

Постійна задовільна робота залежить від правильного догляду за інструментом та регулярної очистки.

Попередження! Перед проведенням технічного обслуговування вимкніть інструмент та від'єднайте його від розетки.

- Регулярно очищуйте вентиляційні отвори інструменту, використовуючи м'яку щітку чи суху ганчірку.
- Регулярно очищуйте корпус мотору за допомогою чистої вологої ганчірки. Не використовуйте абразивні засоби та очищувачі на основі розчинників. Ніколи не дозволяйте потрапляння рідини в інструмент та ніколи не занурюйте жодну з деталей інструменту в рідину.

Захист навколишнього середовища



Окреме збирання. Цей продукт не можна викидати разом зі звичайним побутовим сміттям.

Якщо одного дня Ви вирішите, що пора замінити Ваш інструмент або що він Вам більше не потрібен, не забудьте про захист навколишнього середовища. Офіційні сервісні центри Black & Decker приймають старі інструменти Black & Decker та гарантують, що інструменти будуть утилізовані безпечно для навколишнього середовища.



Окремий збір використаних виробів та упаковки дозволяє повторно переробляти та використовувати матеріали. Переробка повторно використовуваних матеріалів допомагає попередити забруднення навколишнього середовища та зменшує потребу в сировині.

Місцеві законодавчі акти можуть передбачати окремий збір електричного обладнання в муніципальних місцях для збору сміття або продавцями при покупці нового обладнання.

Компанія Black & Decker надає можливість переробки продуктів власного виробництва після закінчення їхнього терміну служби. Щоб скористатися цією послугою, поверніть виріб компанії в офіційний сервісний центр, які збирають відпрацьовані продукти за наш рахунок.

Ви можете знайти місцезнаходження найближчого до Вас сервісного центру, зв'язавшись з місцевим офісом компанії Black & Decker за адресою, вказаною в цих інструкціях. Крім того, список офіційних сервісних центрів компанії Black & Decker з усіма подробицями нашого післяпродажного обслуговування та контак-

тною інформацією міститься в Інтернеті за адресою:
www.2helpU.com.

Технічні дані

		KA86
Напруга	Вас	230
Споживана потужність	Вт	720
Швидкість стрічки	м/хв.	206
Поверхня шліфувальної основи	мм	75 x 457
Вага	кг	2.5

Заява про відповідність ЄС



KA86

Компанія Black & Decker заявляє, що ці продукти відповідають наступним вимогам: 98/37/EC, 89/336/EEC, 2006/96/EC, EN 60745, EN 55014, EN61000

L_{pa} (звуковий тиск)	89 дБ(А)
L_{WA} (звукова потужність)	100 дБ(А),
вібрація при навантаженні на руку	< 3.6 м/сек ²
K_{pa} (погіршність звукового тиску)	3 дБ(А)
K_{wa} (погіршність акустичної потужності)	3 дБ(А)

Кевін Хьюїт (Kevin Hewitt)
Директор з виробництва
побутової техніки
Спеннімуп, графство Дарем
DL16 6JG,
Великобританія
19-04-2007



БЛЕК ЕНД ДЕККЕР

гарантійні умови

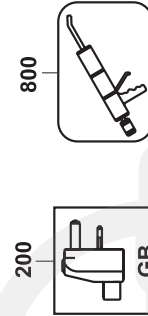
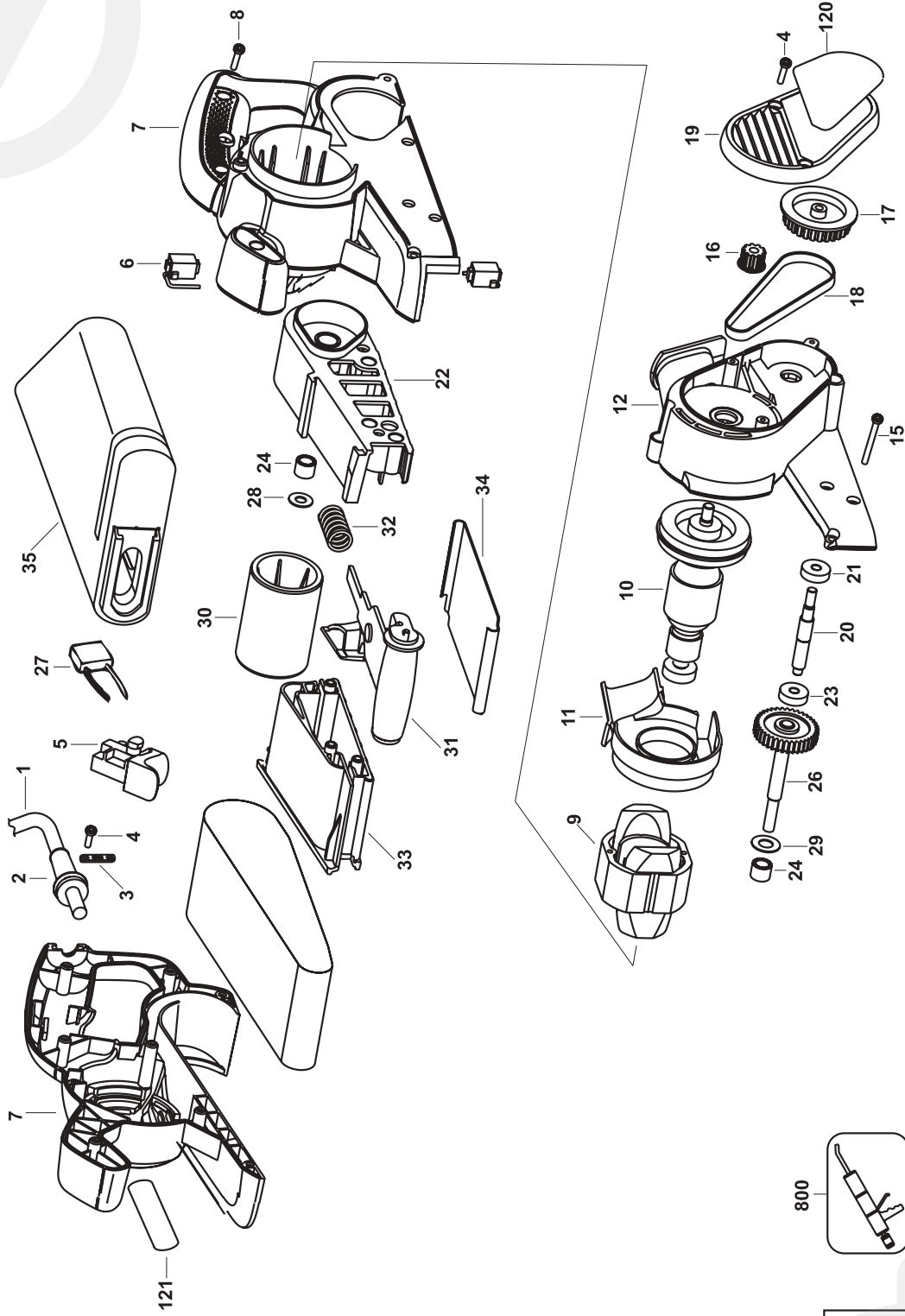
Шановний покупцю!

1. Вітаємо Вас з покупкою високоякісного виробу компанії Black & Decker та висловлюємо Вам свою вдячність за Ваш вибір.
 - 1.1. Надійна робота цього виробу на протязі всього терміну експлуатації є предметом особливої турботи наших сервісних служб. У випадку виникнення будь-яких проблем в процесі експлуатації виробу ми рекомендуємо Вам звертатися лише до авторизованих сервісних організацій, адреси та телефони яких Ви зможете знайти в Гарантійному талоні або дізнатися в магазині.
Наші сервісні центри – це не тільки кваліфікований ремонт, але і широкий вибір запчастин та аксесуарів.
 - 1.2. При купівлі виробу вимагайте перевірки його комплектності та справності за Вашої присутності, наявності інструкції з експлуатації та заповненого Гарантійного талону на українській мові. За умови відсутності у Вас правильно заповненого Гарантійного талону ми будемо вимушені відхилити Ваші претензії щодо якості цього виробу.
 - 1.3. Щоб уникнути всіх непорозумінь наполегливо просимо Вас перед початком роботи з виробом уважно ознайомитись з інструкцією щодо його експлуатації.
 - 1.4. Звертаємо Вашу увагу на виключно побутове призначення цього виробу.
2. Правовою основою даних гарантійних умов є діюче Законодавство та, зокрема, Закон "Про захист прав споживачів".
3. Гарантійний термін на даний виріб складає 24 місяці та починається з дня продажу через роздрібну торгову мережу. У випадку усунення недоліків виробу гарантійний термін подовжується на період, протягом якого виріб не використовувався.
4. Термін служби виробу - 5 років (мінімальний, встановлений у відповідності до Закону "Про захист прав споживачів").
5. Наші гарантійні зобов'язання поширюються тільки на несправності, виявлені протягом гарантійного терміну та обумовлені виробничими та конструктивними факторами.

6. Гарантійні зобов'язання не поширюються:
 - 6.1. На несправності виробу, що виникли в результаті:
 - 6.1.1. Недотримання користувачем вказівок інструкції з експлуатації виробу.
 - 6.1.2. Механічних пошкоджень, викликаних зовнішнім ударним або іншим впливом.
 - 6.1.3. Використання виробу в професійних цілях та об'ємах, в комерційних цілях.
 - 6.1.4. Застосування виробу не за призначенням.
 - 6.1.5. Стихійного лиха.
 - 6.1.6. Несприятливому атмосферному та інших зовнішніх впливах на виріб, таких як дощ, сніг, підвищена вологість, нагрів, агресивні середовища, невідповідність параметрів електромережі параметрам, вказаним на інструменті.
 - 6.1.7. Використання аксесуарів, витратних матеріалів та запчастин, які не рекомендовані або не схвалені виробником.
 - 6.1.8. Проникнення всередину інструменту сторонніх предметів, комах, матеріалів або речовин, що не є відходами, які супроводжують використання інструменту за призначенням, наприклад, стружки, опилки та ін.
 - 6.2. На інструменти, що були відкриті, піддані ремонту або модифікації поза уповноваженим сервісним центром.
 - 6.3. На приналежності, частини, що вийшли з ладу внаслідок нормального зносу, та витратні матеріали, такі як, приводні ремені, вугільні щітки, ножі, та ін.
 - 6.4. На несправності, які виникли в результаті перевантаження інструменту, що призвело до виходу з ладу електродвигуна або інших вузлів та деталей. До безумовних ознак перевантаження виробу належать, зокрема: поява кольорів мінливості, деформація або оплавлення деталей та вузлів виробу, потемніння або обвуглювання ізоляції дротів електродвигуна під впливом високої температури.



Виробник:
"Stanley Black & Decker Deutschland
GmbH" Black-&-Decker Str.40, D-65510
Idstein, Німеччина



№ 1

Order No. / Заказ № / Замовлення №

Date of receipt/Дата поступления/Дата прийому

№ 2

Order No. / Заказ № / Замовлення №

Date of receipt/Дата поступления/Дата прийому

№ 3

Order No. / Заказ № / Замовлення №

Date of receipt/Дата поступления/Дата прийому

№ 4

Order No. / Заказ № / Замовлення №

Date of receipt/Дата поступления/Дата прийому

Date of repair/Дата выдачи/Дата видання

Date of repair/Дата выдачи/Дата видання

Date of repair/Дата выдачи/Дата видання

Date of repair/Дата выдачи/Дата видання

Stamp and signature of the service centre/
Печатать и подписать сервисного центра/
Печатка та підпис сервісного центру

Печатать и подписать сервисного центра/
Печатка та підпис сервісного центру

Stamp and signature of the service centre/
Печатать и подписать сервисного центра/
Печатка та підпис сервісного центру

Печатать и подписать сервисного центра/
Печатка та підпис сервісного центру

Stamp and signature of the service centre/
Печатать и подписать сервисного центра/
Печатка та підпис сервісного центру

Печатать и подписать сервисного центра/
Печатка та підпис сервісного центру

Stamp and signature of the service centre/
Печатать и подписать сервисного центра/
Печатка та підпис сервісного центру

Печатать и подписать сервисного центра/
Печатка та підпис сервісного центру

№ 1

Order No. / Заказ № / Замовлення №

Date of receipt/Дата поступления/Дата прийому

№ 2

Order No. / Заказ № / Замовлення №

Date of receipt/Дата поступления/Дата прийому

№ 3

Order No. / Заказ № / Замовлення №

Date of receipt/Дата поступления/Дата прийому

№ 4

Order No. / Заказ № / Замовлення №

Date of receipt/Дата поступления/Дата прийому



Stamp and signature of the service centre/
Печатать и подписать сервисного центра/
Печатка та підпис сервісного центру

Stamp and signature of the service centre/
Печатать и подписать сервисного центра/
Печатка та підпис сервісного центру

Stamp and signature of the service centre/
Печатать и подписать сервисного центра/
Печатка та підпис сервісного центру

Stamp and signature of the service centre/
Печатать и подписать сервисного центра/
Печатка та підпис сервісного центру

№ 4

Заказ №/Тапсырыс №/Буюртма №

Дата прыёмкі/Қабылдау күні/Қабул килинган куни

Дата выдачы/Беру күні/Қайтариб берилган куни

Пячатка і подпіс сэрвіснага цэтра/
Сервис орталыгының мөрі мен қолтанбасы/
Сервис марказининг мухр ва имзоси

№ 4

Заказ №/Тапсырыс №/Буюртма №

Дата прыёмкі/Қабылдау күні/Қабул килинган куни

Пячатка і подпіс сэрвіснага цэтра/
Сервис орталыгының мөрі мен қолтанбасы/
Сервис марказининг мухр ва имзоси

№ 3

Заказ №/Тапсырыс №/Буюртма №

Дата прыёмкі/Қабылдау күні/Қабул килинган куни

Дата выдачы/Беру күні/Қайтариб берилган куни

Пячатка і подпіс сэрвіснага цэтра/
Сервис орталыгының мөрі мен қолтанбасы/
Сервис марказининг мухр ва имзоси

№ 3

Заказ №/Тапсырыс №/Буюртма №

Дата прыёмкі/Қабылдау күні/Қабул килинган куни

Пячатка і подпіс сэрвіснага цэтра/
Сервис орталыгының мөрі мен қолтанбасы/
Сервис марказининг мухр ва имзоси

№ 2

Заказ №/Тапсырыс №/Буюртма №

Дата прыёмкі/Қабылдау күні/Қабул килинган куни

Дата выдачы/Беру күні/Қайтариб берилган куни

Пячатка і подпіс сэрвіснага цэтра/
Сервис орталыгының мөрі мен қолтанбасы/
Сервис марказининг мухр ва имзоси

№ 2

Заказ №/Тапсырыс №/Буюртма №

Дата прыёмкі/Қабылдау күні/Қабул килинган куни

Пячатка і подпіс сэрвіснага цэтра/
Сервис орталыгының мөрі мен қолтанбасы/
Сервис марказининг мухр ва имзоси

№ 1

Заказ №/Тапсырыс №/Буюртма №

Дата прыёмкі/Қабылдау күні/Қабул килинган куни

Дата выдачы/Беру күні/Қайтариб берилган куни

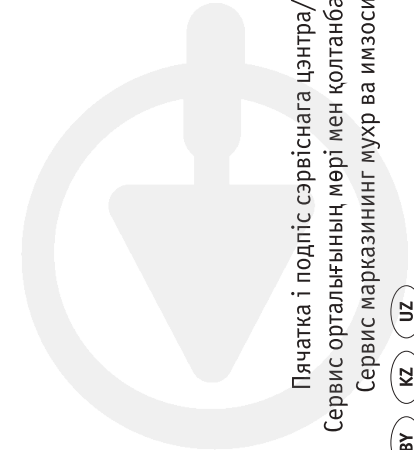
Пячатка і подпіс сэрвіснага цэтра/
Сервис орталыгының мөрі мен қолтанбасы/
Сервис марказининг мухр ва имзоси

№ 1

Заказ №/Тапсырыс №/Буюртма №

Дата прыёмкі/Қабылдау күні/Қабул килинган куни

Пячатка і подпіс сэрвіснага цэтра/
Сервис орталыгының мөрі мен қолтанбасы/
Сервис марказининг мухр ва имзоси



GB WARRANTY CARD

BY ГАРАНТЙНЫЙ ТАЛОН

RUS ГАРАНТИЙНЫЙ ТАЛОН

KZ КЕПІЛДІК ТАЛОН

UA ГАРАНТІЙНИЙ ТАЛОН

UZ ГАРАНТИЯ ЧИПТАСИ

 **BLACK &
DECKER**®

GB months

RUS месяца

UA місяця

24

BY месяца

KZ ай

UZ ой

GB Serial No.	Date of sale	Selling stamp, Signature
RUS Серийный номер	Дата продажи	Печать и подпись торговой организации
UA Серійний номер	Дата продажу	Печатка та підпис торгівельної організації
BY Серыйны нумар	Дата продажы	Пячатка і подпіс гандлёвай установы
KZ Сериялық нөмір	Сату күні	Сауда ұйымының мөрі мен қолтанбасы
UZ Серия сони	Сотилган куни	Савдо корхонанинг мухр ва имзоси

АВТОРИЗОВАННЫЕ СЕРВИСНЫЕ ЦЕНТРЫ BLACK & DECKER

RUS

Россия, 121471, г. Москва,
ул. Гвардейская, д. 3, корп. 1
тел.: (495) 444 10 70
737 80 41

UA

Украина, 04073, г. Киев,
ул. Сырецкая, 33-ш
тел.: (044) 581 11 25

KZ

Казахстан, 050060, г. Алматы,
ул. Тажибаевой, д. 155/1
тел.: (727) 250 21 21
244 64 44

BY

Беларусь, 220015, г. Минск,
ул. Берута, д. 22, к. 1
тел.: (37517) 251 43 07
251 30 72

GE

Грузия, 0193, г. Тбилиси,
ул. Тамарашвили, д. 12
тел.: (99532) 33 35 86

Сервисная сеть BLACK & DECKER постоянно расширяется.
Информацию об обслуживании в других городах Вы можете получить по телефонам
в Москве: (495) 258 39 81/2/3,
в Киеве: (044) 507 05 17
<http://www.blackanddecker.ru>

Исправный и полностью укомплектованный товар получил(а), с гарантийными условиями ознакомлен(а)/
Справний та повністю укомплектований товар отримав(ла), с гарантійними зобов'язаннями ознайомлен(а)/
Спраўны і поўнасьцю укамплектаваны тавар атрымаў(ла), з гарантійнымі умовамі азнаёмлены(а)/
Тұзу және толық жинақталған тауар қабылдадым, кепілдік шарттарымен таныстым/
Тузатилган ва тулик комплектли махсулотни олдим, гарантия шартлари билан танишиб чикдим“

Подпись покупателя/ Підпис покупця/ Подпис покупателя/ Сатып алушының қолтанбасы/ Харидорнинг имзоси