

# POLAR

0,36

$U_d$   
( $W/m^2 * K$ )



МАКСИМАЛЬНЕ  
НАВАНТАЖЕННЯ



НАСАДКИ  
З ПВХ



КОНТУР  
УЩІЛЬНЕННЯ



ПОРУЧЕНЬ



ДОДАТКОВА  
СХОДИНКА



РОКІВ  
ГАРАНТІЇ



ТОВЩИНА  
КРИШКИ

КЛАС **4**  
ПОВІТРОПРОНИКНОСТІ



ВІДПОВІДНІСТЬ  
СТАНДАРТУ

**OMAN**<sup>®</sup>



# POLAR

Енергоощадна модель **POLAR** є трисекційними дерев'яними горищними сходами, в конструкції яких є двоконтурна система ущільнювачів, зокрема один на самому коробі, а інший на термоізоляційній кришці завтовшки 86 мм, де товщина самої теплоізоляції становить 80 мм, що робить цю модель найтеплішою серед усіх сходів на ринку, з коефіцієнтом теплопередачі  $U = 0,36$  і найвищим класом герметичності - 4. Завдяки своїм чудовим параметрам сходи **POLAR** ідеально підходять для встановлення в місцях з великими перепадами температур. Вибір сходів **POLAR** - це інвестиція, що дає змогу знизити втрати нагрітого повітря, підвищити рівень теплоізоляції та істотно знизити витрати на опалення.

Для підвищення безпеки та комфорту під час експлуатації сходів, у конструкції моделі POLAR наявний металевий поручень, встановлений з правого боку, а також додаткова дерев'яна сходинка всередині самого короба. На кінцях останньої секції - ПВХ насадки, що добре прилягають до поверхні підлоги, не дряпають її та надають естетичного вигляду, особливо якщо довелось підрізати довжину останньої секції.

Відмінна якість матеріалів, з яких виготовлені сходи, зокрема, повна відсутність сучків на дерев'яних деталях і належна увага виробника до оздоблення та дизайну кожної деталі сходів гарантують, що

## Технічні характеристики

ТОВЩИНА ТЕПЛОІЗОЛЯЦІЙНОЇ КРИШКИ	86 мм
ТОВЩИНА ТЕПЛОІЗОЛЯЦІЙНОГО ШАРУ	80 мм
КОЛІР КРИШКИ, З ДВОХ БОКІВ	Білий
ДЕРЕВ'ЯНА МОДЕЛЬ СХОДІВ	3-х секційна
ВИСОТА ДЕРЕВ'ЯНОГО КОРОБА	170 мм
ШИРИНА СЕКЦІЙ	400 мм
ШИРИНА СХОДИНКИ	358 мм
ГЛИБИНА СХОДИНКИ	80 мм
ВИНОС ДРАБИНИ В РОБОЧОМУ ПОЛОЖЕННІ	139/147 см
РАДІУС ВІДКРИВАННЯ	165/169 см
МАКСИМАЛЬНА ВИСОТА ПРИМІЩЕННЯ	280 см

## Габаритні розміри короба ( см ) А x В

Розміри отвору під монтаж сходів мають бути на 2 см більшими

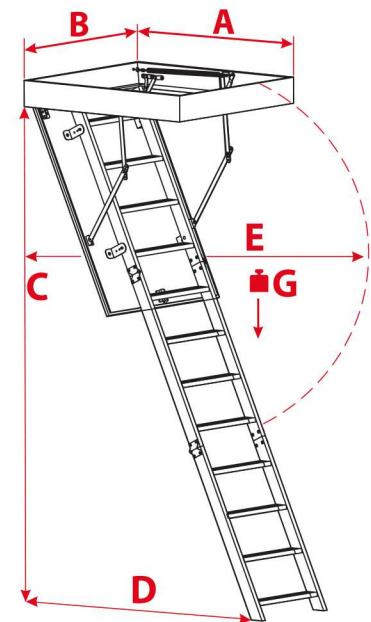
113 x 55	120 x 55	130 x 55	140 x 55
113 x 60	120 x 60	130 x 60	140 x 60
113 x 70	120 x 70	130 x 70	140 x 70

## Нестандартні розміри

Min - Max довжина	113( 120 - 140) см
Min - Max ширина	54 - 80 см

\*Нестандартні параметри короба сходів можливі в повних розмірах. Нестандартні розміри мають бути такими, щоб площа короба сходів не перевищувала 1,00 м<sup>2</sup>

## Технічне креслення



A > 113

C	280 см
D	147 см
E	169 см
G	160 kg

A < 113

C	280 см
D	139 см
E	165 см
G	160 kg

## Додаткові аксесуари



КОМПЛЕКТ  
ЛИШТВИ



МОНТАЖНИЙ  
КОМПЛЕКТ



ЗАХИСНИЙ  
БАР'ЄР