



Apach

COOK *line*

КЕРІВНИЦТВО КОРИСТУВАЧА

РОЗСТІЙНА ШАФА

МОДЕЛІ: АРЕ8АD5, АРЕ8АD, АРЕ8АВ, АРЕ12АВ



ВСТУП

Шановний клієнт! Щиро вітаємо Вас з придбанням розстійної шафи! Ми дякуємо Вам і сподіваємося, що це стане початком приємної та довготривалої співпраці.

Інструкція містить всю інформацію, необхідну для правильної експлуатації, технічного обслуговування та встановлення пристрою. Інструкція призначена для операторів та технічних фахівців; в ній представлені всі необхідні рекомендації щодо безпечної та ефективної експлуатації пристрою, що забезпечує тривалий термін служби.

Ця брошура повинна зберігатись у захищеному місці протягом усього терміну служби обладнання на випадок, якщо користувачам або технічним фахівцям знадобиться звернутись з інструкціями.

При втраті або пошкодженні технічної документації слід запросити новий екземпляр у виробника чи продавця обладнання.

Виробник не несе відповідальності за шкоду, завдану людям або майну внаслідок неналежного використання обладнання, модифікацій чи ремонту, проведених неавторизованим персоналом або з використанням запасних частин, не рекомендованих виробником та не призначених для використання з даною моделлю.

ІНСТРУКЦІЇ З УСТАНОВКИ

ПОПЕРЕДЖЕННЯ

Рекомендується уважно прочитати інструкції перед встановленням та запуском обладнання.

Усі дії щодо встановлення, монтажу, технічного обслуговування та ремонту повинні виконуватись кваліфікованим персоналом, який отримав необхідні повноваження (від виробника або продавця), відповідно до законодавства з техніки безпеки праці, яке діє у місці встановлення обладнання.

Неправильне встановлення, невідповідне технічне обслуговування, неефективне чищення, несанкціоноване втручання в роботу обладнання можуть призвести до несправностей, пошкоджень або поломок.

Обладнання може використовуватись лише для приготування або розігріву їжі на промислових кухнях. Інше використання є неналежним та небезпечним.

ПОПЕРЕДНІ ДІЇ

При отриманні пристрою необхідно переконатися, що його не було пошкоджено під час транспортування, а також у цілісності упаковки.

За наявності пошкоджень або відсутності будь-яких частин, слід негайно проінформувати перевізника та продавця/виробника, вказавши код (Артикул) та серійний номер (серійний N°), а також додавши фотографію.

Ділянка для встановлення камери не повинна бути захарашена; двері, проходи та коридори повинні бути вільні.

УВАГА: при транспортуванні пристрій може перекинутися, що призведе до поломки, а також шкоди для людей та майна. Використовуйте лише відповідні пристрої для транспортування з відповідною вантажопідйомністю. Заборонено

тягнути та нахилити пристрій. Піднімати його безпосередньо з підлоги та встановлювати у горизонтальному положенні.

ДІЛЯНКА ДЛЯ ВСТАНОВЛЕННЯ

Слід встановлювати обладнання у закритому та добре провітрюваному приміщенні (установка обладнання зовні заборонена).

Перед встановленням пристрою на місці слід перевірити його загальні габаритні розміри та точне розташування всіх електричних підключень та підключень води. Дверцята встановленого пристрою повинні повністю і вільно відчинятися.

Пристрій не призначений для вбудовування, тому між ним та іншими предметами слід залишити вільний простір 5 см.

Не встановлювати біля розстійної шафи інші джерела тепла, як, наприклад, поверхні для смаження або плити. Якщо це неможливо, щонайменше слід дотримуватися наступних відстаней між пристроями: 50 см з боків від камери і 70 см ззаду.

Не встановлювати обладнання поблизу легкозаймистих матеріалів або контейнерів із займистими рідинами (стіни, меблі, екрани, каністри з газом), оскільки це є пожежонебезпечним. Якщо це неможливо, слід прикрити займисті частини вогнетривкими та жароміцними матеріалами, а також дотримуватися норм пожежної безпеки.

ПІДГОТОВКА ДО УСТАНОВКИ

Слід зняти зовнішню упаковку з виробу (дерев'яну скриньку та/або картонну коробку) та утилізувати її відповідно до законодавства країни встановлення обладнання.

ВИДАЛЕННЯ ЗАХИСНОЇ ПЛІВКИ

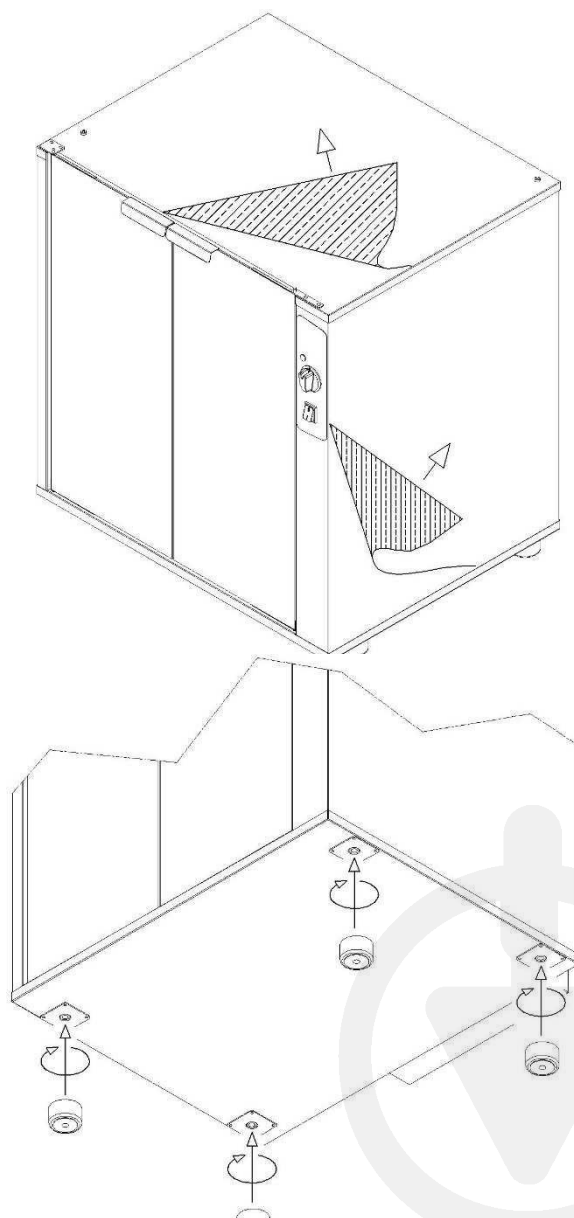
Повністю видалити захисну плівку із внутрішніх та зовнішніх поверхонь пристрою (див. рис).

Також видалити всі інформаційні наклейки з внутрішніх панелей виробу та зняти всі елементи пластикової упаковки.

ВСТАНОВЛЕННЯ ПІДСТАВОК

Не використовувати пристрій без ніжок

Дістати ніжки, що знаходяться всередині камери, підняти пристрій з одного боку і прикрутити ніжки, як показано на малюнку. Ніжки оснащені різьбовою вставкою (рис.). Якщо вони не використовуються, не відбувається циркуляції повітря у електричних частин, що охолоджуються, і зовнішніх панелей камери, що веде до перегріву і



пошкодження компонентів розстійної шафи.

Камера функціонуватиме коректно, якщо вона вирівняна (за допомогою спиртового рівнеміра) на рівній та плоскій поверхні, і її розташування у висоті відрегульоване за допомогою регульованих ніжок.

ПІДКЛЮЧЕННЯ ДО ЕЛЕКТРИКИ

УВАГА: Підключення до мережі електропостачання повинно виконуватися кваліфікованим та уповноваженим технічним спеціалістом відповідно до місцевих, державних та міжнародних стандартів, що діють у країні встановлення.

Перед підключенням до мережі електропостачання слід переконатися, що частота (...Hz) і напруга (.....V) відповідають вимогам, зазначеним на шильді на задній панелі пристрою.

УВАГА: якщо пристрій постачається без візка, що полегшує транспортування, рекомендується спочатку підключити його, а потім обережно встановити його на місце встановлення так, щоб не пошкодити кабель під час встановлення. Таким чином, буде гарантовано просте та безпечне підключення. Переконатися, що кабель не зазнає впливу температур вище 50°C.

РОЗСТІЙНІ ШАФИ, ЩО ПОСТАЧАЮТЬСЯ З КАБЕЛЕМ І ОДНОФАЗНИМ ШТЕПСЕЛЕМ

Для пристроїв з кабелем і штепселем (одна фаза 20-240 В) штепсель повинен просто підходити під відповідну розетку (розетка повинна підходити під штепсель, що постачається, і повинна відповідати напрузі пристрою, вказаному на інформаційній табличці). Пристрій слід розташовувати таким чином, щоб штепсель завжди знаходився в доступності операторів та спеціалістів.

Пристрій постачається з сертифікованим кабелем і штепселем, тому в жодному разі їх не можна модифікувати або змінювати будь-яким чином.

Дозволено лише заміну кабелю, яка має проводитися кваліфікованим уповноваженим технічним фахівцем. Провід заземлення завжди має бути жовто-зеленого кольору.

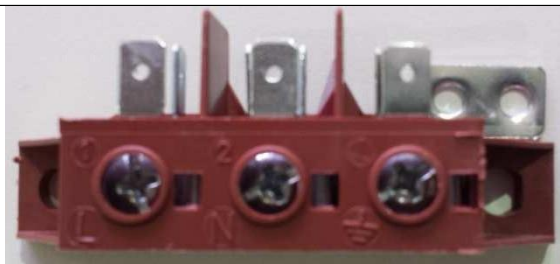
РОЗСТІЙНІ ШАФИ, ЩО ПОСТАЧУЮТЬСЯ БЕЗ КАБЕЛЯ З ТРИФАЗНИМИ КЛЕМАМИ

Пристрої, які ми поставляємо, постачаються з клемми, як у малюнку. Щоб підключити пристрій до мережі електропостачання, дивитися таблицю в інструкції нижче, та ярлик на нижній частині задньої панелі розстійної шафи біля інформаційного шильда.

Підключати пристрої до мережі дозволяється тільки за допомогою гумового кабелю, наприклад, H07RN-F.

УВАГА: жовтий/зелений дроти під напругою в кабелі заземлення повинні бути на 3 см довші за інші дроти.





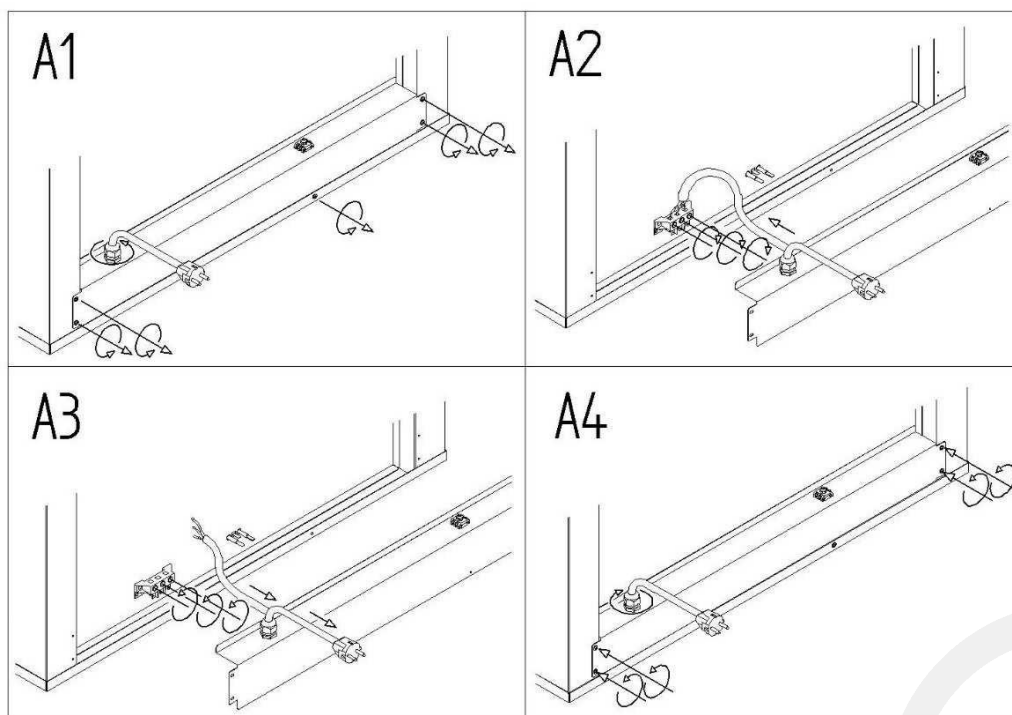
Пристрій повинен підключатися безпосередньо до мережі електропостачання, і повинен спочатку мати доступний вимикач (рубильник), встановлений відповідно до місцевих, державних та міжнародних стандартів, що діють у місці встановлення пристрою. Вимикач (рубильник) повинен забезпечувати повне роз'єднання контактів та повне відключення при перенарузі третьої категорії відповідно до норм установки.

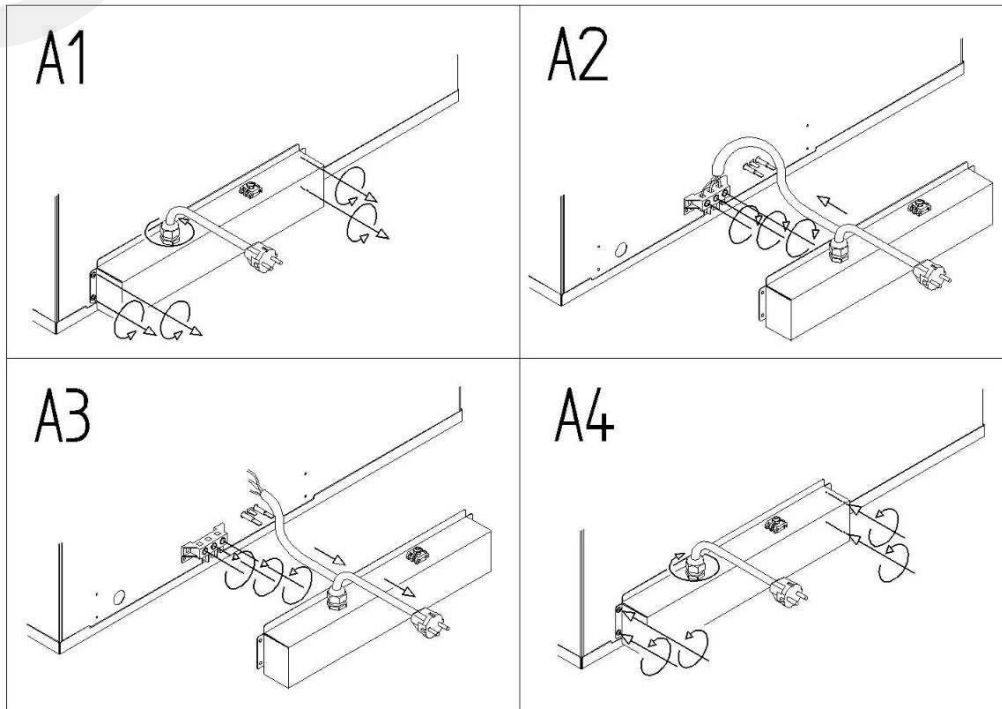
Правильне заземлення є обов'язковим, і провід заземлення не повинен бути задіяний у рубильнику.

ПІДКЛЮЧЕННЯ КАБЕЛЯ

Для приєднання електричного дроту до колодки із затискачами:

- (A1) Послабте кінцевик кабельної муфти та розкрийте нижню частину задньої панелі камери, послабивши болти.
- (A2) Провести кабель через кабельну муфту.
- (A3) Приєднайте кабель із напругою до колодки із затискачами відповідно до схеми на шильді на задній панелі пристрою. Підключати, суворо дотримуючись вказівок, вставити мідний міст та електричний кабель разом під болтами у бік закрутки так, щоб кабель і міст міцно зафіксувалися при затягуванні болта. Тип кабелю, який має бути використаний (HO7RN-F), вказаний на шильді для кожного підключення, а також перетин дроту напруги в мм².
- (A4) Повернути нижню частину задньої сторони розстійної шафи, затягнути болти і зафіксувати кабель, затягнувши наконечник кабельної муфти.





Неправильне підключення може призвести до перегріву клемної колодки, вибуху або ураженню електричним струмом.

Усі з'єднання мають бути туго затягнуті перед підключенням електрики.

PE = жовтий/зелений: Захисний провідник заземлення.

N = Синій: нейтральний провідник.

L1, L2, L3 = Коричневий, сірий, чорний: дроти під напругою.

Переконатись, що між проводами під напругою та проводом заземлення немає статичної напруги. Перевірити електропровідність кінцевих вимикачів зовнішнього кожуха та дроту заземлення мережі електропостачання. Рекомендується використовувати мультитестер для подібних дій.

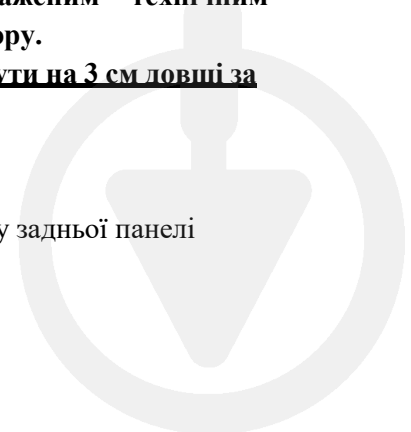
ЗАМІНА КАБЕЛЯ

Заміна кабелю повинна проводитись кваліфікованим уповноваженим технічним спеціалістом. Провід заземлення завжди має бути жовто-зеленого кольору.

УВАГА: жовті/зелені дроти під напругою в кабелі заземлення повинні бути на 3 см довші за інші проводи.

Для приєднання дроту електроживлення:

- (A1) Послабити кінцевики кабельної муфти і розкрити нижню частину задньої панелі камери, послабивши болти.



- (A2) Послабте гвинти затискача та проведіть через них провідники кабелю. Витягнути старий кабель з муфти кабелю.
- (A3) Провести новий кабель через кабельну муфту. Приєднати провідники нового кабелю згідно зі схемою підключення на нижній частині задньої панелі камери. Підключати, суворо дотримуючись вказівок, вставити мідний міст та електричний кабель разом під болтами у бік закрутки так, щоб кабель і міст міцно зафіксувалися при затягуванні болта. Тип кабелю (H07RN-F) показаний на шильді у кожного з'єднання, а також перетин напруги в мм².
- (A4) Закрийте нижню частину задньої панелі камери, затягніть болти та зафіксуйте кабель, затягнувши наконечник кабельного шнура.

Усі з'єднання повинні бути затягнуті перед підключенням камери до мережі електропостачання.

УВАГА: неправильне підключення може призвести до перегріву клемної колодки, а потім до вибуху та ураження електричним струмом.

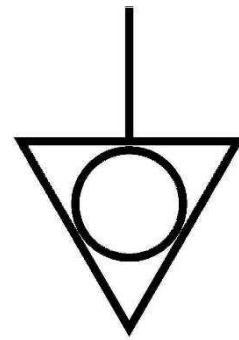
Переконатись, що між проводами під напругою та проводом заземлення немає статичної напруги. Перевірити електропровідність кінцевих вимикачів зовнішнього кожуха та дроту заземлення мережі електропостачання. Рекомендується використовувати мультитестер під час подібних дій. Пристрій має бути підключений до мережі електропостачання за допомогою кабелю H07RN-F.

ЕКВІПОТЕНЦІЙНЕ З'ЄДНАННЯ

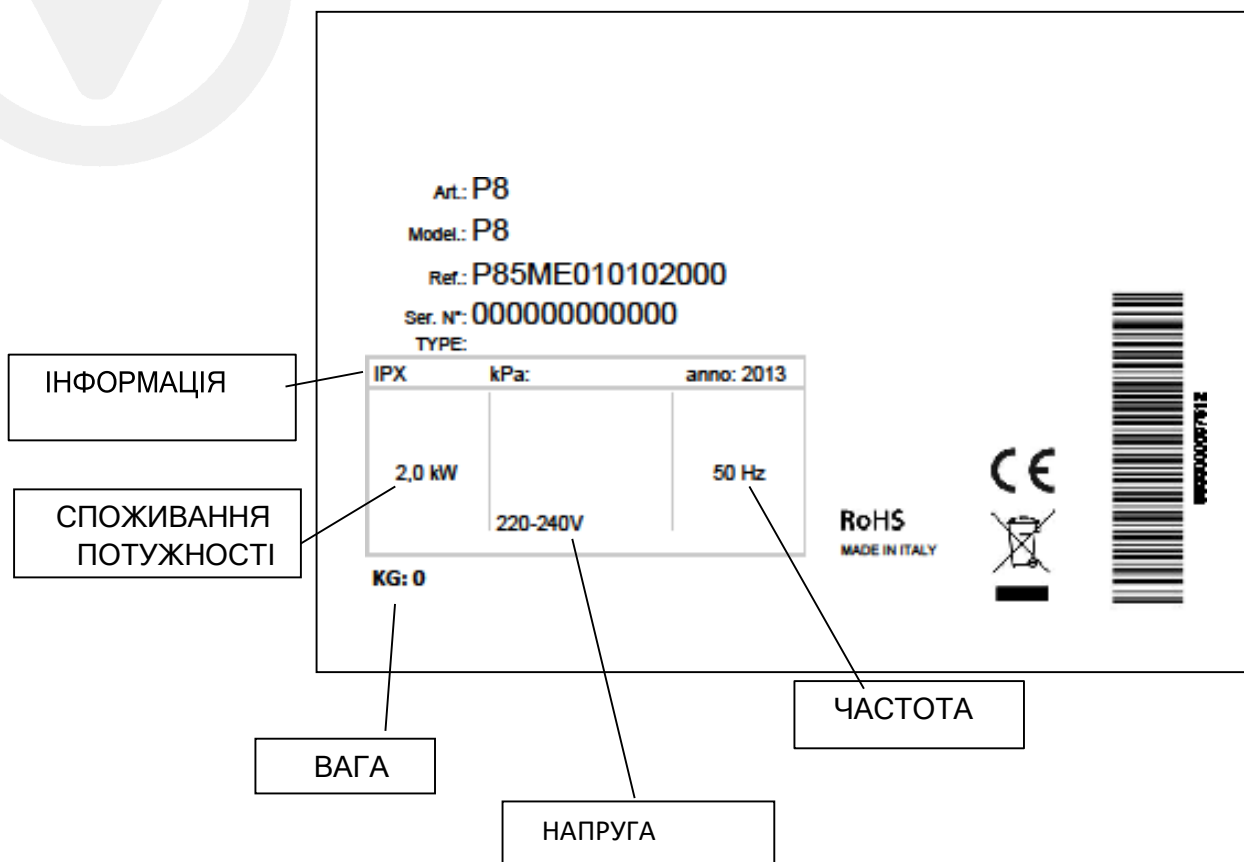
Це з'єднання відбувається між

різними пристроями за допомогою клеми, показаної на малюнку. Ця клемка дозволяє з'єднувати жовтий/зелений кабель перетином між 2.5 та 10 мм².

Пристрій повинен включатися до еквіпотенційної системи, ефективність якої має бути підтверджена згідно з нормами чинного законодавства.



I. СПЕЦИФІКАЦІЯ ІНФОРМАЦІЙНА ТАБЛИЧКА (ШИЛЬД)



Артикул/Модель:

Номер Ref

Сер. N°

ТИП:

Інформація:

Споживання потужності: номінальна потужність пристрою

Електроживлення:

Частота струму:

Вага:

модель, згідно з класифікацією для покупця

модель, відповідно до внутрішньої нумерації виробника

ідентифікаційний номер, різний для кожного продукту

модель, згідно технічним характеристикам

рівень захисту від крапель води IPX4 / kPa.

тиск води/рік виробництва.

підключення клем: напруга у вольтах, число

Фаз і нейтрального проводу (3N=3 фази і нейтральний).

частота струму у герцах.

вага пристрою



ІНСТРУКЦІЯ З ЕКСПЛУАТАЦІЇ

ПОПЕРЕДЖЕННЯ

Уважно прочитати цю брошуру, тому що тут представлені рекомендації з техніки безпеки при експлуатації пристрою.

Зберігати інструкції у безпечному місці протягом усього терміну експлуатації обладнання. Неправильне встановлення, обслуговування, експлуатація, чищення, втручання в його роботу або модифікації можуть спричинити поломку обладнання та призвести до несправностей.

Пристрій призначений для розстоювання харчових продуктів на промислових кухнях. Будь-яке інше використання не допускається і вважається небезпечним та неналежним. Виробник не несе відповідальності за неналежне використання обладнання.

Пристрій призначений для професійного використання та має експлуатуватися лише кваліфікованим персоналом.

Пристрій не підходить для людей з обмеженими можливостями фізичного або психічного здоров'я. Забороняється експлуатація камери людьми, які не володіють необхідним досвідом, доки вони не були навчені персоналом, який несе відповідальність за техніку безпеки.

Забороняється залишати камеру без нагляду у присутності дітей, забороняється також давати дітям доступ до пристрою.

Строго заборонено встановлювати джерела тепла біля пристрою.

Заборонено залишати легкозаймисті предмети та матеріали поблизу пристрою: це спричиняє ризик виникнення пожежі.

Температура контейнерів із харчовими продуктами, аксесуарів та інших об'єктів може бути дуже високою; під час роботи з ними є небезпека опіку. Заборонено торкатися їх без необхідних термозахисних пристроїв. Небезпека опіку!

Дозволяється виставляти програми лише пальцями, використання інших об'єктів може пошкодити панель, що спричинить припинення дії гарантії.

У разі пошкодження компонентів скляних дверей камери слід негайно замінити їх (зверніться до служби підтримки).

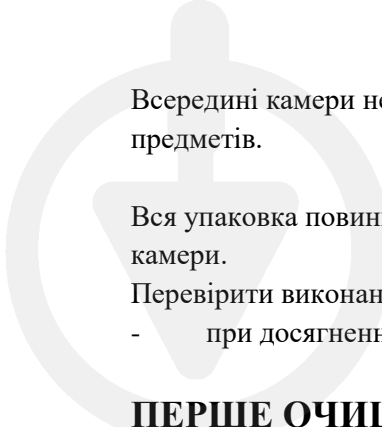
Якщо камера не використовується протягом тривалого часу (кілька днів), потрібно вимкнути її від електромережі.

Виробник не несе відповідальності за збитки, завдані людям або майну та викликані недотриманням вищевказаних інструкцій, несанкціонованим втручанням у роботу хоча б одного компонента, а також використанням запасних частин, придбаних не у фірми-виробника.

Цей пристрій відповідає всім чинним директивам ЄС.

ТЕСТОВІ ВИПРОБУВАННЯ

Перед початком роботи з обладнанням необхідно провести всі перевірки, що засвідчують відсутність дефектів систем, а також те, що встановлення пристрою було проведено у відповідності до вимог законодавства, а також з усіма технічними нормами та безпековими нормами, описаними в цій інструкції.



Всередині камери не повинно бути пластикових пакетів, інструкцій, пластикової плівки або інших предметів.

Вся упаковка повинна бути повністю знята та видалена, у тому числі захисна плівка на стінках камери.

Перевірити виконання наступного параметра при приймальному випробуванні:

- при досягненні заданої температури термостат відключає нагрівальні елементи.

ПЕРШЕ ОЧИЩЕННЯ

ПЕРШЕ ОЧИЩЕННЯ РОЗСТІЙНОЇ ШАФИ

Необхідно відключити камеру від мережі електроживлення та дочекатися її повного охолодження перед чищенням.

УВАГА: пристрій ніколи не можна мити струменями води під тиском.

Не залишати залишків розчинників або миючих засобів, слід ретельно видаляти їх, промиваючи (протираючи) розстійну шафу вологою тканиною. Обов'язкове використання відповідних засобів захисту для очей, рота та рук. Можлива небезпека роз'їдання.

Протерти стіни камери за допомогою гарячої води та мила, потім ополоснути. Використання агресивних кислотних засобів заборонено.

ШТАТНЕ ТЕХНІЧНЕ ОБСЛУГОВУВАННЯ

Користувач сам відповідає за штатне технічне обслуговування. Зв'язуватися зі Службою підтримки необхідно лише у разі позачергового технічного обслуговування, яке потребує втручання кваліфікованого уповноваженого технічного спеціаліста.

ЗВИЧАЙНЕ ОЧИЩЕННЯ КАМЕРИ

Вимкнути пристрій від електрики та дочекатися повного охолодження камери перед чищенням.

Рекомендується чистити камеру приготування щодня після закінчення робочого дня для підтримки гігієни та запобігання погіршенню якостей сталі.

При чищенні камери забороняється використовувати струмені води під високим тиском. Також не можна чистити піч за допомогою скребоків, сталевих щіток або твердих губок.

Дочекатися повного охолодження розстійної шафи. Видалити бічні тримачі (напрямні).

Вручну видалити всі частини, що видаляються. Помістити їх у посудомийну машину.

Для чищення камери приготування використовуйте теплу мильну воду. Потім усі поверхні ретельно обполоснути, видаляючи всі залишки миючих засобів.

Використовувати лише засоби, рекомендовані виробником пристрою.

ЗОВНІШНЄ ОЧИЩЕННЯ

Використовувати вологу тканину та теплу воду або засоби, що підходять для чищення нержавіючої сталі. Заборонено використання засобів, що містять кислоту чи аміак.

УВАГА: пристрій ніколи не можна мити струменями води під тиском.



ПОЗАЧЕРГОВЕ ТЕХНІЧНЕ ОБСЛУГОВУВАННЯ

Кваліфікований технічний спеціаліст повинен періодично перевіряти пристрій (не менше одного разу на рік).

Будь-яке технічне обслуговування, встановлення чи ремонт повинні виконуватися кваліфікованим уповноваженим персоналом після звернення до Служби підтримки. Перед виконанням будь-яких дій, пристрій повинен бути відключений від електромережі, повинні бути закриті всі крани підключення до води, крім того, камеру слід попередньо охолодити.

Перед переміщенням пристрою з місця його встановлення відключити всі електричні підключення та подачу води (електричні кабелі, вода та злив) належним чином. Якщо пристрій оснащений коліщатками, вжити заходів, щоб при пересуванні пристрою, електричні кабелі, труби або будь-що інше не пошкодилися. Переконайтеся у функціонуванні гальм. Не розміщувати пристрій біля джерел тепла (гарячі плити тощо).

Після обслуговування та встановлення пристрою в початкове положення, переконайтеся, що підключення електрики та води виконано належним чином.

РЕМОНТ ПРИ ПОЛОМЦІ

При поломці пристрою відключити його від мережі електропостачання подачі води.

Перед тим, як зв'язатися зі службою підтримки, необхідно зверитись з таблицею.

НЕСПРАВНІСТЬ	ПРИЧИНА	РІШЕННЯ
Розстійна камера не прогрівається	Вимикалася подача електроживлення	Відновити подачу електроживлення
	Неправильне підключення до мережі подачі електроживлення	Перевірити з'єднання з мережею електропостачання
	Поломка резистора	Зв'язатися з технічним спеціалістом для ремонту (Служба підтримки).
	Поломка термостату	Зв'язатися з технічним спеціалістом для ремонту (Служба підтримки).

Якщо проблема залишається, рекомендуємо звернутися до продавця або виробника обладнання та надіслати запит на обслуговування, вказавши проблему, а також код (арт.) і серійний номер пристрою. Ця інформація вказана на ІНФОРМАЦІЙНОМУ ШИЛЬДІ на бічній панелі обладнання.

ЗАПАСНІ ЧАСТИНИ

Дозволяється використання лише схвалених запасних частин для ремонту виробу. Будь-яке втручання має проводитися лише уповноваженими технічними фахівцями. За потреби в запасних частинах рекомендуємо зв'язатися зі Службою підтримки.

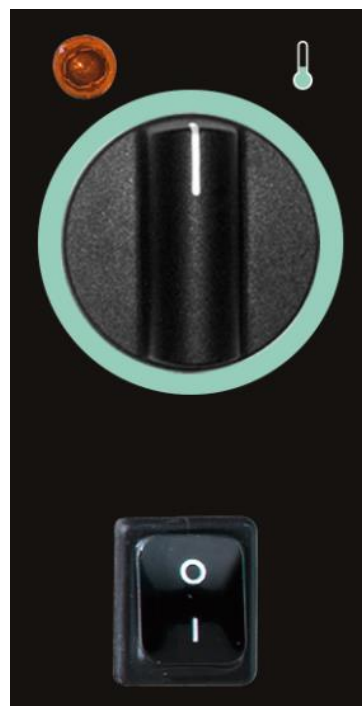


ПАНЕЛЬ КЕРУВАННЯ

Індикатор термостату →

Перемикач температур →

Кнопка УВІМК/ВИМК



- КНОПКА ON/OFF (ВКЛ/ВИМК)

Ця кнопка служить для увімкнення та вимкнення

- ПЕРЕМИКАЧ ТЕМПЕРАТУРИ

Цей перемикач дає змогу встановлювати бажану температуру.

- ІНДИКАТОР ТЕРМОСТАТУ

Цей індикатор загоряється, коли температура всередині камери розстоювання менше встановленої на перемикачі. Якщо індикатор вимкнувся, це означає, що температура всередині камери розстійки досягла встановленої.

ПОРАДИ З ВИКОРИСТАННЯ

Натисніть кнопку ON/OFF (УВІМК/ВИМКН) і встановити регулятор температури на бажане значення.

Для розстоювання тіста або для збереження продуктів, наповнити контейнер на дні камери водою і включити камеру, встановивши бажану температуру. Вода перетворюватиметься на пару завдяки нагрівальним елементам, розташованим під контейнером з водою.

