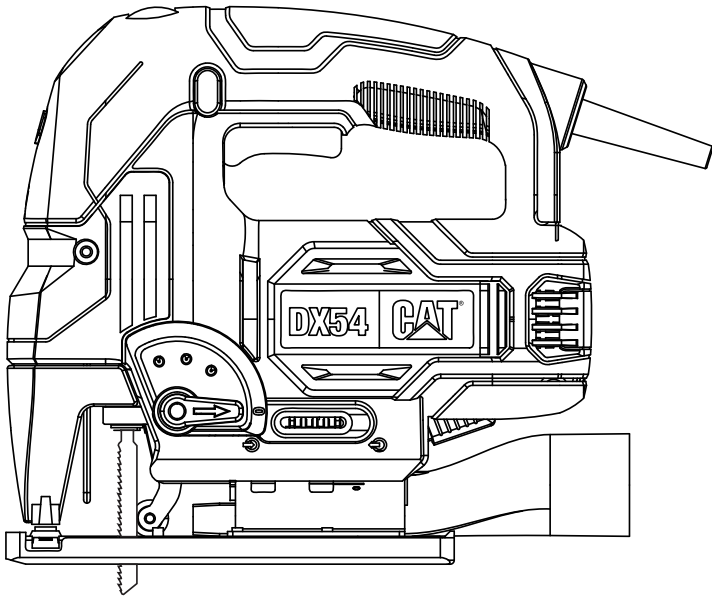




750W

DX54

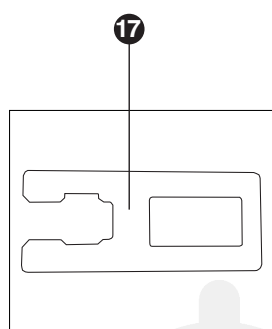
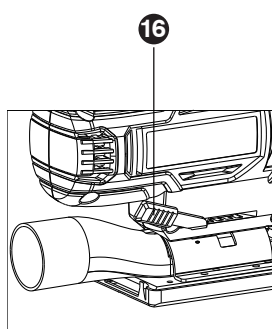
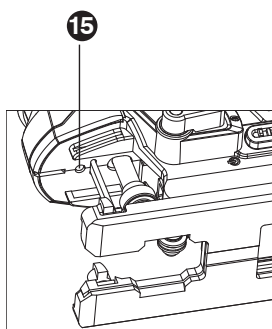
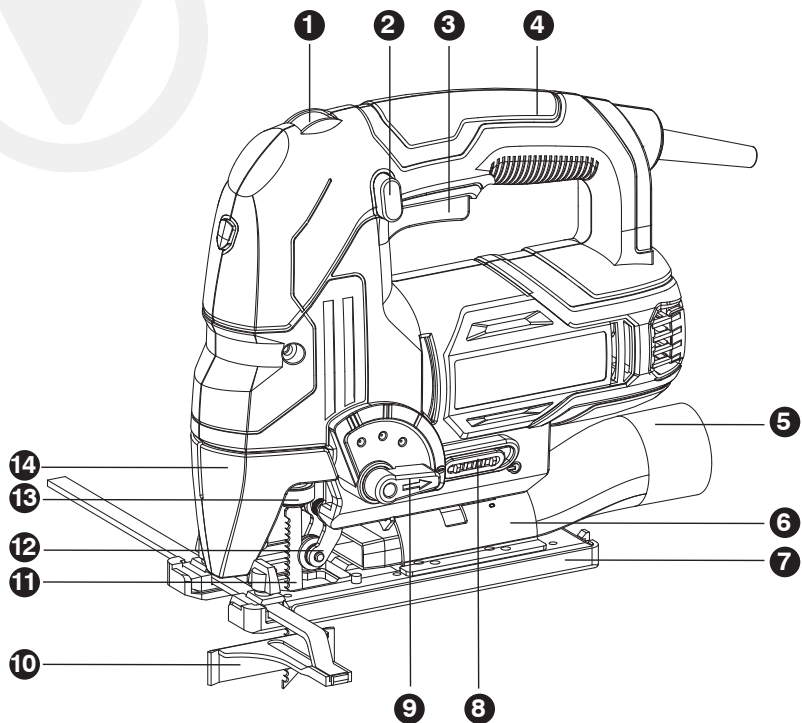


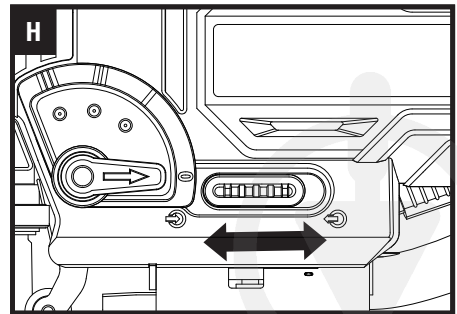
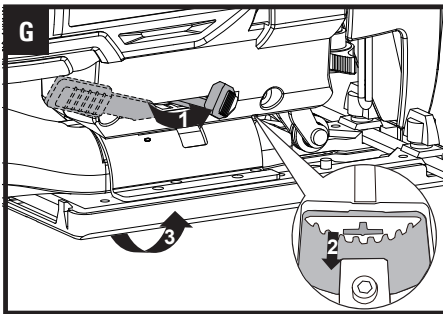
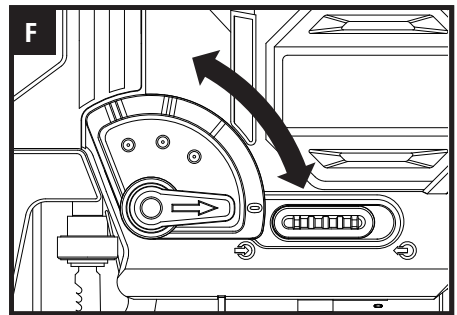
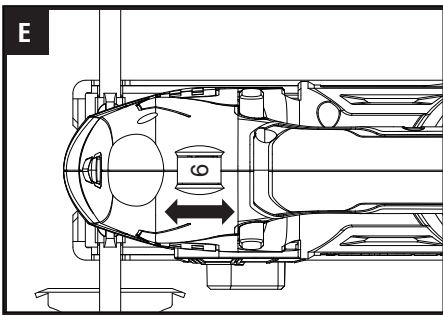
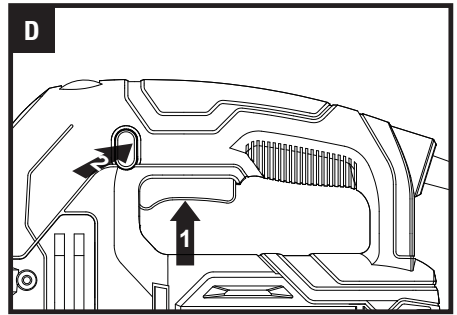
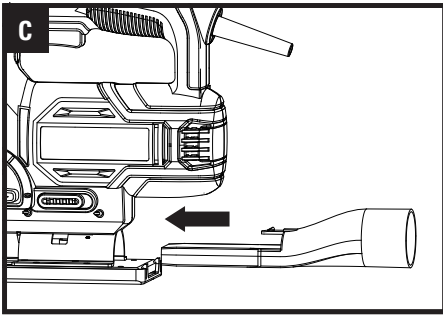
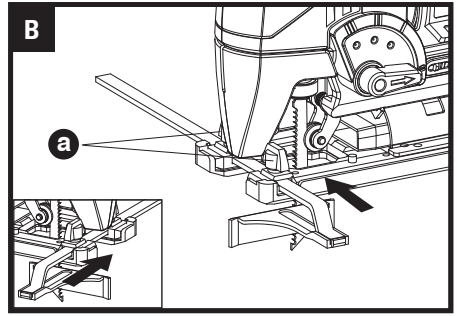
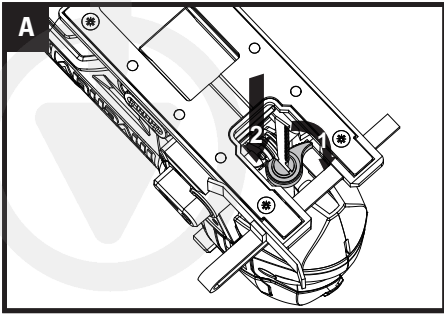
ЛОБЗИК

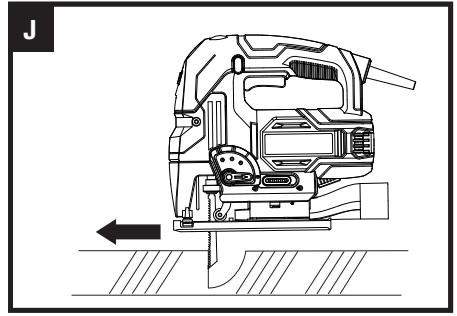
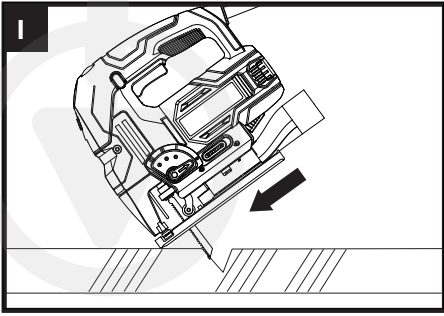
УКР

**ОРИГІНАЛЬНА ІНСТРУКЦІЯ З БЕЗПЕЧНОГО
ВИКОРИСТАННЯ ПРИЛАДУ**









ЗАГАЛЬНІ ПРАВИЛА БЕЗПЕКИ ЩОДО ВИКОРИСТАННЯ ЕЛЕКТРОІНСТРУМЕНТУ



Обов'язково прочитайте всі застереження щодо техніки безпеки,

інструкції, ілюстрації та специфікації, що постачаються разом із цим електроінструментом. Невиконання всіх наведених нижче інструкцій може призвести до ураження електричним струмом, пожежі та/або серйозних травм.

Збережіть даний посібник для використання в майбутньому.

Термін «електроінструмент» в даному посібнику стосується вашого електроінструменту, що працює від мережі (з проводом), або електроінструменту, що працює від акумулятора (без проводу).

1) Безпека робочої зони

а) Тримайте робоче місце чистим і добре освітленим. Засмічені або темні місця, де використовуються електроінструменти можуть стати причиною нещасних випадків.

б) Не використовуйте електроінструменти у вибухонебезпечних середовищах, наприклад, у приміщеннях де розміщені легкозаймисті рідини, гази або пил. Електроінструменти створюють іскри, які можуть стати причиною займання пилу та парів.

с) Тримайте дітей і сторонніх осіб подалі під час роботи з електроінструментом.

Відволікання, під час роботи з електроінструментом, може призвести до втрати контролю над ним, а як наслідок до травмування.

2) Електробезпека

а) Вилка електроінструмента повинна відповідати розетці. Ніколи не модифікуйте вилку. Не використовуйте перехідники та штепсельні вилки із заземленими електроінструментами. Немодифіковані вилки та відповідні розетки зменшують ризик ураження електричним струмом.

б) Уникайте контакту тіла із заземленими поверхнями, такими як труби, радіатори, плити та холодильники., це призводить до підвищення ризику ураження електричним струмом.

с) Не надавайте електроінструмент впливу дощу або вологих погодних умов. Попадання води в електроінструмент збільшує ризик ураження електричним струмом.

д) Слід обережно поводитись з шнуром живлення. Ніколи не використовуйте шнур для перенесення електроінструменту, під час від'єднання приладу від електромережі тягніть за вилку, а не за шнур, Тримайте шнур подалі від джерел тепла, гострих країв або рухомих частин. Пошкодження або заплутання шнура живлення збільшує ризик ураження електричним струмом.

е) Під час роботи з електроінструментом на відкритому повітрі використовуйте подовжувач, придатний для використання поза приміщенням. Використання подовжувача, зменшує ризик ураження електричним струмом.

ф) Якщо використання електроінструмента у вологому середовищі неминуче, використовуйте джерело живлення, захищене пристроєм захисного відключення (RCD). Використання УЗО знижує ризик ураження електричним струмом.

3) Особиста безпека

а) Будьте пильні, завжди стежте за тим, що ви робите та керуйтеся здоровим глуздом під час роботи з електроінструментом. Забороняється працювати з електроінструментом, якщо ви втомлені або перебуваєте під впливом наркотиків, алкоголю чи ліків. Хвилина неувважності під час роботи з електроінструментом може призвести до серйозних травм.

б) Використовуйте засоби індивідуального захисту. Завжди надягайте засоби захисту для очей. Захисне обладнання, наприклад, протипилова маска, нековке захисне взуття, каска або засоби захисту слуху, які використовуються у відповідних умовах, зменшують ризик травмування.

с) Запобігайте ненавмисному запуску електроінструменту. Перед підключенням до джерела живлення та/або акумуляторної батареї, підняттям або перенесенням інструменту переконайтеся, що перемикач знаходиться у положенні вимкнено. Перенесення електроінструментів із пальцем на вимикачі або вмикання електроінструментів, з увімкненим перемикачем, може призвести до нещасних випадків.

- d) Перед увімкненням електроінструменту вийміть усі регульовальні або гайкові ключі. Гайковий або ключ, залишений на обертовій частині електроінструменту, може призвести до травмування.
- e) Не перевантажуйте руки. Завжди зберігайте правильну опору та рівновагу під час використання електроінструменту. Це дозволить вам краще контролювати електроінструмент у несподіваних ситуаціях.
- f) Одягайтеся правильно під час використання електроінструменту. Не одягайте вільний одяг або прикраси під час роботи з електроінструментами. Тримайте волосся та одяг подалі від рухомих частин електроприладу. Вільний одяг, прикраси або довге волосся можуть потрапити в рухомі частини.
- g) Якщо під час роботи з електроінструментом, передбачені пристрої для підключення приладів для видалення та збору пилу, переконайтесь, що вони підключені та використовуються належним чином. Використання пилозбірника може зменшити небезпеку, пов'язану з пилом.
- h) Не будьте надто самовпевненими під час використання інструментів, оскільки навіть якщо ви знайомі з функціонуванням та принципом роботи електроінструментів та частко ними користуєтесь не ігноруйте принципи безпеки поводження з ними. Необережне поводження з електроінструментами може призвести до серйозних травм.

4) Використання та догляд за електроінструментом

- a) Не прикладайте силу під час роботи з електроінструментом. Використовуйте електроінструменту у відповідності до його призначення. Використовуйте електроінструмент у відповідності до його принципу роботи та на відповідній швидкості.
- b) Не використовуйте електроінструмент, якщо вимикач не вмикає та не вимикає його. Будь-який електроінструмент, яким не можна керувати за допомогою перемикача, є небезпечним і потребує ремонту.
- c) Завжди від'єднуйте вилку від джерела живлення та/або виймайте акумуляторну батарею, якщо вона знімається, з електроінструменту, перш ніж робити будь-які налаштування, змінювати аксесуари або перед його зберіганням. Такі профілактичні заходи безпеки знижують ризик випадкового увімкнення електроінструменту.

- d) Зберігайте електроінструменти в недоступному для дітей місці та не дозволяйте особам, які не знайомі з електроінструментом або які не ознайомлені з інструкціями з експлуатації, працювати з ним. Електроінструменти небезпечні в руках ненавчених користувачів.
- e) Рекомендується часто проводити обслуговування електроінструментів та аксесуарів. Завжди перевіряйте, чи немає зміщення або заїдання рухомих частин, поломки частин та будь-яких інших аспектів, які можуть вплинути на роботу електроінструмента. Якщо електроінструмент пошкоджено, відремонтуйте його перед використанням. Причиною багатьох нещасних випадків є поганий догляд за електроінструментами.
- f) Тримайте ріжучі інструменти гострими та чистими. Доглянуті інструменти з гострими ріжучими краями сприяє менш схильні до заклинювання, і ними легше керувати.
- g) Використовуйте електроінструмент, аксесуари та насадки, тощо, відповідно до інструкцій, враховуючи умови роботи та роботу, яку необхідно виконати. Використання електроінструменту для операцій, відмінних від їх призначення, може призвести до небезпечної ситуації.
- h) Тримайте ручки та поверхні для утримування електроінструменту сухими та чистими від масла та жиру. Слизькі рукоятки та поверхні для утримування приладу не сприяють безпечному поводженню та контролюванню інструменту у несподіваних ситуаціях.

5) Обслуговування

- a) Обслуговування електроінструменту повинно проводитись кваліфікованим спеціалістом із використанням лише ідентичних запасних частин. Це сприятиме безпечному використанню електроінструменту. Ці правила безпеки відповідають стандартам IEC 60745 і IEC 62841.

ПОПЕРЕДЖЕННЯ ЩОДО БЕЗПЕЧНОЇ ЕКСПЛУАТАЦІЇ ЛОБЗИКА

1. Тримайте лобзик за ізольовані поверхні під час виконання операції, де ріжучий інструмент може торкнутися прихованої проводки. Контакт ріжучого приладдя з проводом під напругою може призвести до того, що відкриті металеві частини електроінструменту отримають напругу, а користувача може вразити електричним струмом.

2. Використовуйте затискачі або інший практичний спосіб закріплення та підтримання оброблюваної поверхні на стійкій платформі. Тримання виробу руками або притискання його тілом робить його нестабільним і може призвести до втрати контролю.



Носіть засоби захисту слуху



Носіть маску від пилу



Носіть засоби захисту очей



Подвійна ізоляція



Відпрацьовані електричні вироби не можна викидати разом із побутовим сміттям. Будь ласка, переробляйте їх належним чином. Зверніться до місцевих органів влади або роздрібного продавця, щоб отримати поради щодо переробки та утилізації.

СИМВОЛИ



ТЩоб зменшити ризик отримання травм, користувач повинен прочитати посібник з експлуатації



УВАГА!

ДЕТАЛІ ТА КОМПОНЕНТИ

1. РЕГУЛЮВАННЯ ШВИДКОСТІ
2. КНОПКА БЛОКУВАННЯ
3. ПЕРЕМИКАЧ УВІМКН/ВИМК.
4. РУЧКА
5. ВАКУУМНИЙ АДАПТЕР
6. КУТОВА ПЛАСТИНА
7. ОСНОВНА ПЛАСТИНА
8. ПЕРЕХІДНИК ДЛЯ ПИЛУ (ПРИЄДНАННЯ ПИЛОСОСУ)
9. КУТ НАХИЛУ ПИЛКИ
10. ПАРАЛЕЛЬНА НАПРАВЛЯЮЧА
11. ЛЕЗО ПИЛИ
12. РОЛИКОВА НАПРАВЛЯЮЧА
13. ТРИМАЧ ЛЕЗА
14. ЗАХИСНА ДУГА
15. РОБОЧА ПІДСВІТКА
16. ВАЖІЛЬ НАХИЛУ ІНСТРУМЕНТУ ВІДНОСНО ОПОРНОЇ ПЛАСТИНИ
17. ЗАХИСТ ПЛАСТИКОВОЇ ПЛАСТИНИ

ТЕХНІЧНІ ХАРАКТЕРИСТИКИ

Напруга	220-240В~50/60Гц
Номінальна потужність	750 Вт
Швидкість без навантаження	800 - 3 000 об/хв
Довжина ходу	20мм
Кут скосу	±45°
Ріжуча здатність	
Дерево	80мм
Алюміній	20мм
Сталь	10мм
Клас захисту	□/II
Вага приладу	2.3кг

ВІДОМОСТІ ЩОДО ШУМУ

Зважений звуковий тиск	L_{pA} : 87.5 дБ(A)
Зважена звукова потужність	L_{WA} : 98.5 дБ(A)
K_{pA} & K_{WA}	3 дБ(A)
Обов'язково носіть засоби для захисту слуху	

ІНФОРМАЦІЯ ЩОДО ВІБРАЦІЇ

Загальні значення вібрації (векторна сума трьох осей), визначені згідно з EN 62841:	
Оброблення деревини	Значення вібрації: $a_{h,v} = 9.536 \text{ м/с}^2$
	Похибка $K = 1.5 \text{ м/с}^2$
Оброблення сталі та металу	Значення вібрації: $a_{h,m} = 10.252 \text{ м/с}^2$
	Похибка $K = 1.5 \text{ м/с}^2$

Заявлене загальне значення вібрації та заявлене значення шуму було виміряно відповідно до стандартного методу випробувань і може використовуватися для порівняння одного інструменту з іншим.

Заявлене загальне значення вібрації та заявлене значення емісії шуму також можна використовувати для попередньої оцінки впливу.

ПОПЕРЕДЖЕННЯ: Рівень вібрації та шуму під час фактичного використання електроінструменту може відрізнитися від заявленого значення в залежності від способу використання інструменту, особливо від того, який тип деталі обробляється, та залежить від того як інструмент використовується:

- Як використовується інструмент і які матеріали ріжуться або свердяться.
- Інструмент в хорошому стані та доглянутий.
- Використання правильних аксесуарів для інструменту та забезпечення їх гостроти та справного стану.
- Щільність захоплення ручок і використання антивібраційних і шумових аксесуарів.
- Інструмент використовується відповідно до його конструкції та цієї інструкції.

Цей інструмент може спричинити синдром вібрації кисті руки, якщо його використовувати неналежним чином.

ПОПЕРЕДЖЕННЯ: Для максимальної точності оцінки рівня впливу вібрації в фактичних умовах використання, повинні враховуватись всі частини робочого циклу, наприклад час, коли інструмент вимкнено та коли він працює в режимі холостого ходу, але фактично не виконує роботу. Це допоможе звести до мінімуму ризик впливу вібрації та шуму.

- Завжди використовуйте гострі стамески, свердла та леза.
- Обслуговуйте цей інструмент у відповідності до даних інструкцій та ретельно доглядайте за ним.
- Якщо інструмент використовуватиметься регулярно, придбайте аксесуари для захисту від вібрації та шуму.
- Плануйте свій робочий графік так, щоб розподілити використання будь-якого інструменту з високою вібрацією на декілька днів.

АКСЕСУАРИ

Лезо для різання деревини	1
Лезо для різання металу	1
Вакуумний адаптер	1
Паралельна направляюча	1
Пластиковий захист	1

Ми рекомендуємо вам купувати аксесуари в тому ж магазині, де ви придбавали інструмент. Додаткову інформацію, дивіться на упаковці аксесуарів. Персонал магазину може допомогти вам і дати поради щодо вибору необхідного аксесуару.

ІНСТРУКЦІЯ З ЕКСПЛУАТАЦІЇ



ПРИМІТКА: перед використанням інструменту уважно прочитайте інструкцію.

БЕЗПЕЧНЕ ВИКОРИСТАННЯ

Прилад призначений для розпилювання деревини, пластику, металу та будівельних матеріалів з міцною опорою на заготовку. Він підходить для прямих і криволінійних різів з кутом скосу до 45°.



УВАГА: вийміть вилку з розетки перед виконанням будь-яких налаштувань, обслуговування або технічного обслуговування.

1. ВСТАНОВЛЕННЯ ЛЕЗА (ДИВ. МАЛ. А)

Поверніть тримач леза годинниковою стрілкою (лезо лобзика вниз) і утримуйте його на місці. Потім повністю вставте лезо в тримач леза зубцями леза вперед і відпустіть тримач леза, який затягнеться поверх леза. Спробуйте знову витягнути лезо з тримача, щоб переконатися, що воно зафіксовано на місці.

Переконайтеся, що край леза знаходиться в пазу напрямлюючої леза. Щоб зняти лезо, знову поверніть тримач леза за годинниковою стрілкою, а потім вийміть лезо.



ПОПЕРЕДЖЕННЯ: Зубці леза дуже гострі. Щоб отримати найкращі результати від розрізання, переконайтеся, що ви використовуєте лезо, яке відповідає необхідному матеріалу.

2. РОЛИКОВА НАПРАВЛЯЮЧА

Переконайтеся, що лезо розташоване та плавно рухається в канавці, інакше функція зміни кута нахилу не працюватиме належним чином, і лезо не підтримуватиметься під час різання.

3. ВСТАНОВЛЕННЯ ПАРАЛЕЛЬНОЇ НАПРАВЛЯЮЧОЇ (ДИВ. МАЛ. В)

Просуньте паралельну направляючу крізь дві паралельні напрямлюючі та затягніть контргайку (а), щоб досягти необхідної відстані розрізання. Паралельну направляючу можна встановити у двох положеннях, як показано на малюнку В.

4. ВСТАНОВЛЕННЯ ВАКУУМНОГО

АДАПТЕРА (ДИВ. МАЛ. С)

Встановіть пілозбірну трубу в отвір опорної пластини. Переконайтеся, що пластиковий наконечник вакуумного з'єднання увійшов у відповідний отвір у корпусі, як показано на мал. С

ЕКСПЛУАТАЦІЯ

1. ПЕРЕМИКАЧ УВІМКН/ВИМКН (ДИВ. МАЛ. D)

Натисніть вимикач, щоб запустити інструмент, і відпустіть, щоб зупинити його.

2. КНОПКА БЛОКУВАННЯ ПЕРЕМИКАЧА (ДИВ. МАЛ. D)

Натисніть перемикач On/Off, потім кнопку Lock, спочатку відпустіть перемикач On/Off, потім кнопку Lock. Тепер прилад заблоковано для подальшого використання. Щоб вимкнути інструмент, просто натисніть і відпустіть вимикач.

3. РЕГУЛЮВАННЯ ШВИДКОСТІ (ДИВ. МАЛ. E)

Відрегулюйте коліщатко, щоб збільшити або зменшити швидкість залежно від виду матеріалу, товщини матеріалу та специфікації леза, яке буде використано (можливо навіть у режимі холостого ходу). Загальні вказівки щодо вибору швидкості див. у Таблиці 1 Уникайте тривалого використання приладу на дуже низькій швидкості, оскільки це може пошкодити двигун електролобзика.

ТАБЛИЦЯ 1	
Матеріал	Налаштування швидкості
Деревина	5-6
Метал	3-4
Алюміній	3-4
ПВХ	4-5
Кераміка	3-4

4. КЕРУВАННЯ КУТОМ НАХИЛУ (ДИВ. МАЛ. F)

Маятникові рухи змінюють кут нахилу леза для підвищення ефективності різання. Кут нахилу приладу можна регулювати під час його роботи без навантаження. Для отримання додаткової інформації дивіться таблицю 2. Не застосовуйте надмірну силу під час використання леза. Лезо різє лише вгору.

ТАБЛИЦЯ 2	
0	Тонкі матеріали. Тонкі порізи. Жорсткі вигини.
I	Тверді матеріали (наприклад, сталь і ДСП)
II	Товсті матеріали (наприклад, дерево) і пластик
III	Швидке різання (наприклад, м'яка деревина). Різання в напрямку волокон деревини.

5. ОСНОВНА ПЛАСТИНА

Регулювання кута базової пластини дозволяє різати під кутом. Основну пластину слід завжди щільно притискати до матеріалів, що різються, щоб зменшити вібрацію пилки, підстрибування леза або поломку леза.

6. РЕГУЛЮВАННЯ КУТА НАХИЛУ ОСНОВНОЇ ПЛИТИ (ДИВ. МАЛ. G)

Ваш лобзик оснащено опорною пластиною SDS. Візьміть важіль нахилу SDS і витягніть її на 90°. Візьміть опорну пластину SDS і трохі посуňte її назад. Тепер опорна пластина не закріплена, і її можна повернути ліворуч або вправоруч на потрібний кут відповідно до позначки кутової шкали, зображеної на пластині. Перемістіть базову пластину трохі вперед, доки зуби на кутовій пластині точно не вирівняються з невеликим піднятим блоком. Поверніть важіль нахилу основної пластини, щоб зафіксувати її під потрібним кутом. Перевірте кут і переконайтеся, що опорна пластина надійно закріплена.

Позначення кутової шкали на кутовій пластині є точним для більшості загальних цілей, але для точної роботи рекомендується встановити кут за допомогою транспортира та зробити пробний розріз на іншому матеріалі.

7. ПЕРЕХІДНИК ДЛЯ ПИЛУ (ДИВ. МАЛ. H)

Посуňte перемикач в заднє положення, щоб видувати пил і стружку з області зрізу.

Посуňte перемикач в переднє положення під час підключення інструменту до пілососа для видалення пилу.

8. ЗАХИСНА ДУГА

Захисна дуга розташована перед тримачем леза. Під час роботи вона допомагає запобігти випадковому контакту рук з рухомих лезом.

9. РОБОЧЕ СВІТЛО

Натисніть кнопку ввімкнення/вимкнення, і робоче світло засвітиться. Відпустіть вимикач, щоб вимкнути робоче світло.



УВАГА: не дивіться на яскраве світло та не дивіться прямо на джерело світла.

ПОРАДИ ЩОДО РОБОТИ З ЛОБЗИКОМ

- Якщо лобзик сильно нагрівається, особливо під час роботи на низькій швидкості, встановіть максимальну швидкість і запустіть його без навантаження на 2-3 хвилини, щоб охолодити двигун.
- Уникайте тривалого використання лобзика на дуже низьких швидкостях

ЗАГАЛЬНІ ПОРАДИ

- Завжди використовуйте лезо, яке підходить для матеріалу та товщини матеріалу, який потрібно розрізати.
- Слід уважно слідкувати за тим, щоб деталь, яку потрібно буде обробляти лобзиком була надійно зафіксована. Спочатку, використовуйте лобзик на низькій швидкості, після цього переходьте на підвищену швидкість. Недостатня фіксація оброблюваного матеріалу буде впливати на якість зрізу.
- Лезо ріже під час руху вгору та може пошкодити верхню поверхню або лицьову частину заготовки.

РОБОТА ПО ЛАМІНАТУ

Використовуйте лезо з дрібним зубом під час роботи з більшістю видів ламінатів і тонких деревних матеріалів. Щоб зменшити сколювання країв, затисніть шматки відходів деревини з обох кінців ламінату під час його оброблення.

КРУГОВЕ РОЗПИЛЮВАННЯ

Не використовуйте маятникові рухи під час вирізання вузьких кіл або кутів.

ЗАНУРЮВАЛЬНЕ РОЗПИЛЮВАННЯ

Лобзик можна занурювати лише в м'який матеріал, такий як дерево, газобетон, гіпсокартон тощо. Під час занурювального розпилювання, використовуйте лише короткі пилкові полотна. Покладіть передній край основної пластини на деталь і ввімкніть лобзик.

Щільно притисніть прилад до заготовки та повільно занурте його в заготовку.

Як тільки вся поверхня основної пластини ляже на заготовку, продовжуйте розпилювати матеріал по лінії зрізу (Див. рис. I, J).

РОБОТА З МЕТАЛОМ

Використовуйте лезо з тонкими зубцями для чорних металів і лезо з грубими зубцями для кольорових металів. Під час різання тонкого листового металу завжди затискайте деревину з обох боків листа, щоб зменшити вібрацію або розрив металевого листа. Не прикладайте силу до ріжучого леза під час різання тонкого металу або листової сталі, оскільки вони є твердішими матеріалами, і їх розрізання займає більше часу. Прикладення надмірної сили під час розрізання може скоротити термін служби леза або пошкодити двигун.

Щоб зменшити нагрівання під час розрізання металу, додайте трохи мастила вздовж лінії розрізання.

ОБСЛУГОВУВАННЯ

Завжди виймайте вилку з розетки, перед виконанням будь-яких робіт з налаштування, обслуговування чи технічного обслуговування інструменту.

Ваш електроінструмент не потребує додаткового змащення чи обслуговування.

У вашому електроінструменті немає частин, які можуть обслуговуватись користувачем.

Ніколи не використовуйте воду або хімічні засоби для очищення електроінструменту.

Протирайте інструмент сухою тканиною.

Завжди зберігайте електроінструмент у сухому місці.

Тримайте вентиляційні отвори двигуна чистими.

Тримайте всі робочі елементи керування чистими від бруду та пилу.

Іноді через вентиляційні отвори можна побачити іскри. Це нормально і не може пошкодити ваш електроінструмент.

Якщо шнур живлення пошкоджено, його має замінити виробник, його сервісний агент або особа з аналогічною кваліфікацією, щоб уникнути небезпеки.

ОХОРОНА НАВКОЛИШНЬОГО СЕРЕДОВИЩА



Відпрацьовані електричні вироби не можна викидати разом із побутовим сміттям. Будь ласка, переробляйте та утилізуйте їх відповідально. Зверніться до місцевих органів влади або роздрібного продавця, щоб отримати поради щодо переробки та утилізації приладу.

ДЕКЛАРАЦІЯ ВІДПОВІДНОСТІ

Ми, Positec Germany GmbH Grüner Weg 10, 50825

Кельн, Німеччина

Ми заявляємо, що товар

Опис: Лобзик

Тип: DX54

Функція: Різання різних матеріалів

Відповідає наступним директивам:

2006/42/ЄС, 2014/30/ЄС, 2011/65/

ЄС&(ЄС)2015/863

а також стандартам

EN 62841-1

EN 62841-2-11

EN 55014-1

EN 55014-2

EN IEC 61000-3-2

EN 61000-3-3

Ім'я: Марсель Фільц

Адреса: POSITEC Germany GmbH

Postfach 32 02 16, 50796 Кельн, Німеччина

Аллен Дінг

Заступник головного інженера з випробувань

та сертифікація

Positec Technology (China) Co., Ltd.

18, Dongwang Road, Suzhou Industrial Park, Jiangsu

215123, КНР



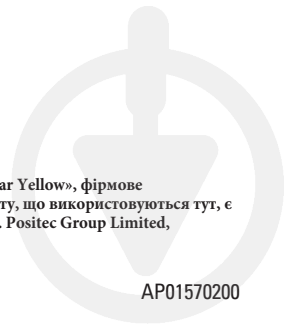
CAT[®]



www.catpowertools.com



©2021 Caterpillar. CAT, CATERPILLAR, їхні відповідні логотипи, «Caterpillar Yellow», фірмове оформлення «Power Edge», а також фірмовий стиль і ідентифікація продукту, що використовуються тут, є товарними знаками Caterpillar і не можуть використовуватися без дозволу. Positec Group Limited, ліцензіар Caterpillar Inc



AP01570200