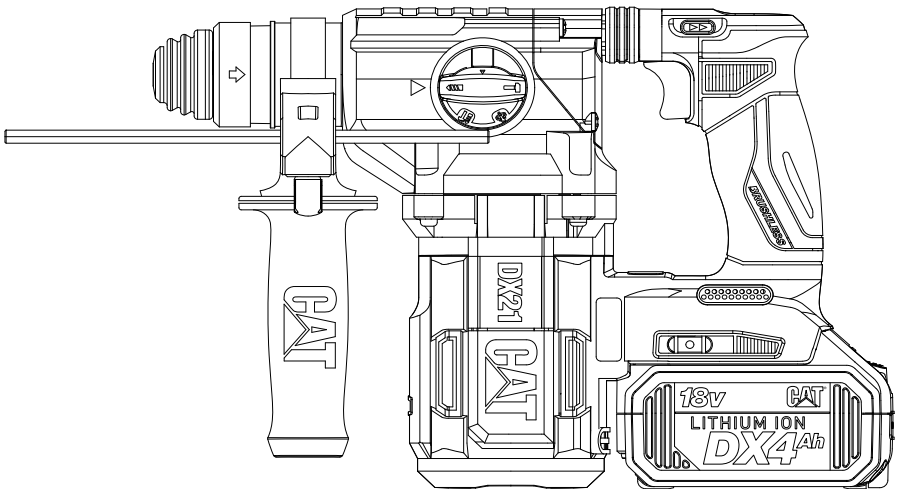




18V

**DX21 DX21B**



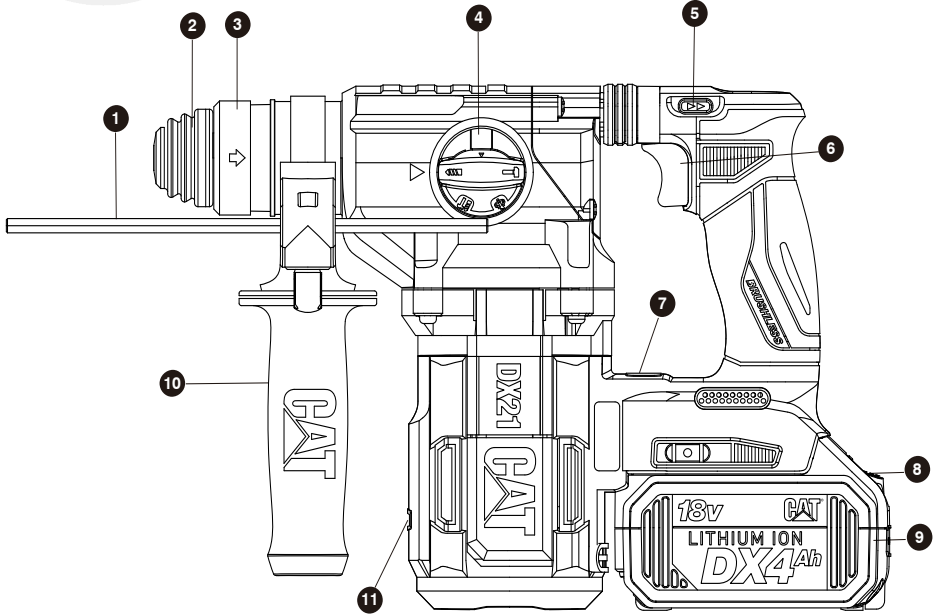
---

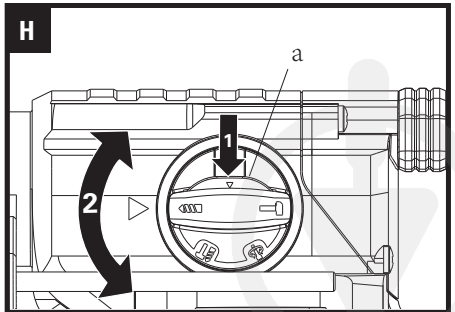
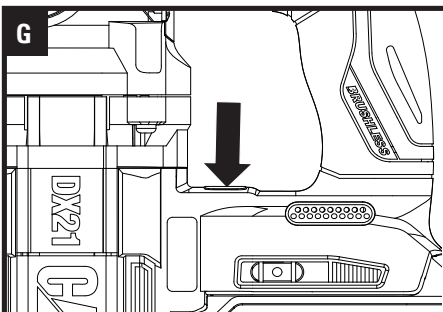
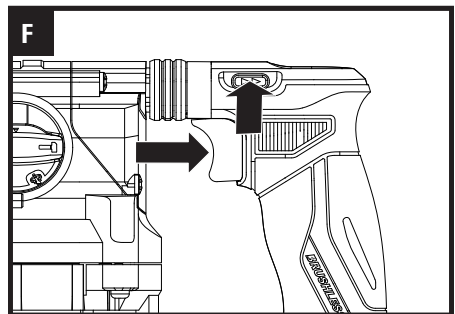
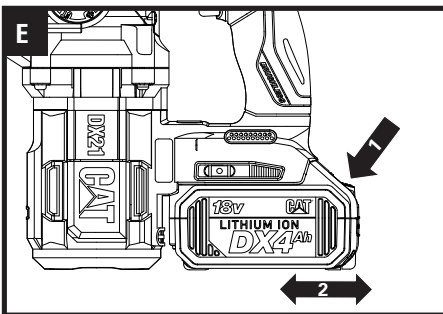
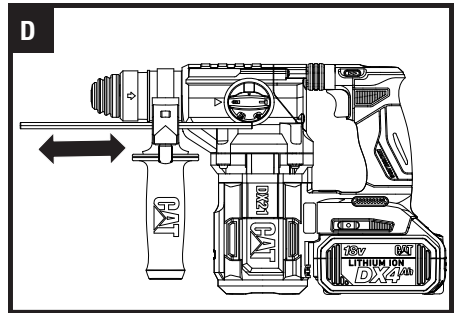
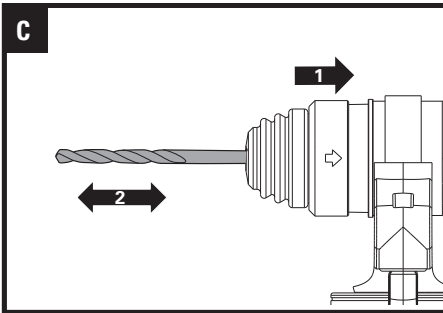
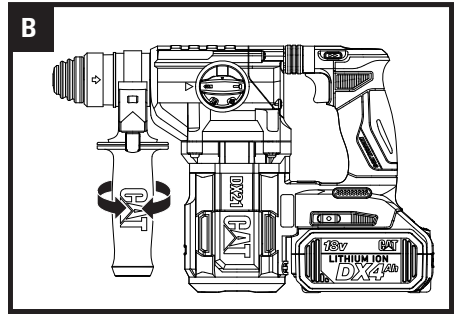
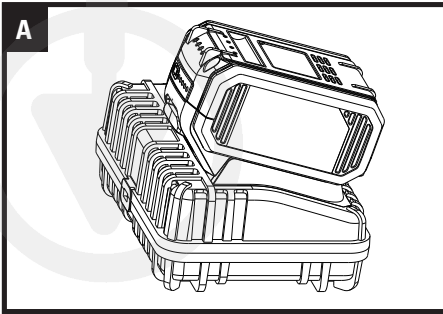
## Акумуляторний перфторатор

УКР

ОРИГІНАЛЬНА ІНСТРУКЦІЯ З БЕЗПЕЧНОГО  
ВИКОРИСТАННЯ ПРИБАДУ

---





# ЗАГАЛЬНІ ПРАВИЛА БЕЗПЕКИ ЩОДО ВИКОРИСТАННЯ ЕЛЕКТРОІНСТРУМЕНТУ



Обов'язково прочитайте всі застереження щодо техніки безпеки, інструкції, ілюстрації та специфікації, що постачаються разом із

цим електроінструментом. Невиконання всіх наведених нижче інструкцій може призвести до ураження електричним струмом, пожежі та/або серйозних травм.

Збережіть даний посібник для використання в майбутньому.

Термін «електроінструмент» в даному посібнику стосується вшого електроінструменту, що працює від мережі (з проводом), або електроінструменту, що працює від акумулятора (без проводу).

## 1) Безпека робочої зони

a) Тримайте робоче місце чистим і добре освітленим. Засмічені або темні місця, де використовуються електроінструменти можуть стати причиною нещасних випадків.

b) Не використовуйте електроінструменти у вибухонебезпечних середовищах, наприклад, у приміщеннях де розміщені легкозаймисті рідини, гази або пил. Електроінструменти створюють іскри, які можуть стати причиною займання пилу та парів.

c) Тримайте дітей і сторонніх осіб подалі під час роботи з електроінструментом. Відволікання, під час роботи з електроінструментом, може призвести до втрати контролю над ним, а як наслідок до травмування.

## 2) Електробезпека

a) Вилка електроінструмента повинна відповідати розетці. Ніколи не модифікуйте вилку. Не використовуйте перехідники та штепсельні вилки із заземленими електроінструментами.

Немодифіковані вилки та відповідні розетки зменшують ризик ураження електричним струмом.

b) Уникайте контакту тіла із заземленими поверхнями, такими як труби, радіатори, плити та холодильники., це призводить до підвищення ризику ураження електричним струмом.

c) Не піддавайте електроінструмент впливу дощу або вологих погодних умов. Попадання води в електроінструмент збільшує ризик ураження електричним струмом.

d) Слід обережно поводитись з шнуром живлення. Ніколи не використовуйте шнур для перенесення електроінструменту, під час від'єднання приладу від електромережі тягніть за вилку, а не за шнур, Тримайте шнур подалі від джерел тепла, гострих країв або рухомих частин. Пошкодження або заплутання шнура живлення збільшує ризик ураження електричним струмом.

e) Під час роботи з електроінструментом на відкритому повітрі використовуйте подовжувач, придатний для використання поза приміщенням. Використання подовжувача, зменшує ризик ураження електричним струмом.

f) Якщо використання електроінструмента у вологому середовищі неминуче, використовуйте джерело живлення, захищене пристроєм захисного відключення (RCD). Використання УЗО знижує ризик ураження електричним струмом.

## 3) Особиста безпека

a) Будьте пильні, завжди стежте за тим, що ви робите та керуйтеся здоровим глуздом під час роботи з електроінструментом. Забороняється працювати з електроінструментом, якщо ви втомлені або перебуваєте під впливом наркотиків, алкоголю чи ліків. Хвилиною неуважності під час роботи з електроінструментом може призвести до серйозних травм.

b) Використовуйте засоби індивідуального захисту. Завжди надягайте засоби захисту для очей. Захисне обладнання, наприклад, протипилова маска, некоек захисне взуття, каска або засоби захисту слуху, які використовуються у відповідних умовах, зменшують ризик травмування.

c) Запобігайте ненавмисному запуску електроінструменту. Перед підключенням до джерела живлення та/або акумуляторної батареї, підняттям або перенесенням інструменту переконайтеся, що перемикач знаходиться у положенні вимкнено. Перенесення електроінструментів із пальцем на вимикачі або вмикання електроінструментів, з увімкненим перемикачем, може призвести до нещасних випадків.

d) Перед увімкненням електроінструменту вийміть усі регульовальні або гайкові ключі. Гайковий або ключ, залишений на обертовій частині електроінструменту, може призвести до травмування.

e) Не перевантажуйте руки. Завжди зберігайте правильну опору та рівновагу під час використання електроінструменту. Це дозволить вам краще контролювати електроінструмент у несподіваних ситуаціях.

f) Одягайтеся правильно під час використання електроінструменту. Не одягайте вільний одяг або прикраси під час роботи з електроінструментами. Тримайте волосся та одяг подалі від рухомих частин електроприладу. Вільний одяг, прикраси або довге волосся можуть потрапити в рухомі частини.

г) Якщо під час роботи з електроінструментом, передбачені пристрої для підключення приладів для видалення та збору пилу, переконайтесь, що вони підключені та використовуються належним чином. Використання пилозбірника може зменшити небезпеку, пов'язану з пилом.

#### 4) Використання та догляд за електроінструментом

а) Не прикладайте силу під час роботи з електроінструментом. Використовуйте електроінструмент у відповідності до його призначення. Використовуйте електроінструмент у відповідності до його принципу роботи та на відповідній швидкості.

б) Не використовуйте електроінструмент, якщо вимикач не вмикає та не вимикає його. Будь-який електроінструмент, яким не можна керувати за допомогою перемикача, є небезпечним і потребує ремонту.

в) Завжди від'єднайте вилку від джерела живлення та/або виймайте акумуляторну батарею, якщо вона знімається, з електроінструменту, перш ніж робити будь-які налаштування, змінювати аксесуари або перед його зберіганням. Такі профілактичні заходи безпеки знижують ризик випадкового увімкнення електроінструменту.

г) Зберігайте електроінструменти в недоступному для дітей місці та не дозволяйте особам, які не знайомі з електроінструментом або які не ознайомлені з інструкціями з експлуатації, працювати з ним. Електроінструменти небезпечні в руках ненавчених користувачів.

д) Рекомендується часто проводити обслуговування електроінструментів та аксесуарів. Завжди перевіряйте, чи немає зміщення або заїдання рухомих частин, поломки частин та будь-яких інших аспектів, які можуть вплинути на роботу електроінструмента. Якщо електроінструмент пошкоджено, відремонтуйте його перед використанням. Причиною багатьох нещасних випадків є поганий догляд за електроінструментами.

е) Тримайте ріжучі інструменти гострими та чистими. Доглянуті інструменти з гострими ріжучими краями сприяє менш схильні до заклинювання, і ними легше керувати.

ж) Використовуйте електроінструмент, аксесуари та насадки, тощо, відповідно до інструкцій, враховуючи умови роботи та роботу, яку необхідно виконати. Використання електроінструменту для операцій, відмінних від їх призначення, може призвести до небезпечної ситуації.

з) Тримайте ручки та поверхні для утримування електроінструменту сухими та чистими від масла та жиру. Слизькі рукоятки та поверхні для утримування приладу не сприяють безпечному поводженню та контролюванню інструменту у несподіваних ситуаціях.

4) Використання акумуляторного інструменту та догляд за ним

а) Заряджайте прилад лише зарядним пристроєм, указаним виробником. Зарядний пристрій, який підходить для одного типу акумуляторної батареї, може створити ризик займання під час використання його з іншим акумуляторним блоком.

б) Використовуйте електроінструменти лише зі спеціально призначеними акумуляторами.

Використання будь-яких інших акумуляторів може створити ризик травми та пожежі.

в) Коли акумулятор не використовується, тримайте його подалі від інших металевих предметів, таких як канцелярські скріпки, монети, ключі, цвяхи, шурупи чи інші невеликі металеві предмети, які можуть з'єднати один термінал з іншим. Коротке замикання клем батареї може призвести до опіків або пожежі.

г) За неправильних умов з батареї може витікати рідина; уникайте контакту з нею. У разі випадкового контакту з рідиною, обов'язково промийте контактну частину тіла водою. Якщо рідина потрапила в очі, додатково зверніться за медичною допомогою. Рідина, що витікає з акумулятора, може викликати подразнення або опіки.

#### б) Обслуговування

а) Обслуговування електроінструменту повинно проводитись кваліфікованим спеціалістом із використанням лише ідентичних запасних частин. Це сприятиме безпечному використанню електроінструменту.

## ЗАСТЕРЕЖЕННЯ ЩОДО БЕЗПЕЧНОГО ВИКОРИСТАННЯ ПЕРФОРАТОРА

1. Одягайте навушники. Вплив шуму може спричинити втрату слуху.

2. Використовуйте додаткові ручки, якщо вони постачаються разом з інструментом. Втрата контролю над інструментом може призвести до травм.

3. Тримайте електроінструмент за ізольовані поверхні під час виконання будь-яких операцій, де ріжучий інструмент або кріплення можуть торкатися прихованої проводки.

Контакт ріжучих або кріпильних елементів приладу з проводом під напругою може призвести до того, що відкриті металеві частини електроінструменту отримають напругу, а користувача може вразити електричним струмом.

## БЕЗПЕЧНЕ ПОВОДЖЕННЯ З АКУМУЛЯТОРНОЮ БАТАРЕЄЮ

- Не розбирайте, не відкривайте та не подрібнюйте елементи або батарейний блок.
- Не допускайте короткого замикання акумулятора.
- Не зберігайте батарейки безладно в коробці або ящику, де вони можуть закоротити один одного або можуть бути закорочені іншими предметами.
- Під час того, коли батарейний блок не використовується, тримайте його подалі від інших металевих предметів, таких як канцелярські скріпки, монети, ключі, цвяхи, гвинти або інші дрібні металеві предмети, які можуть з'єднати одну клему з іншою. Замикання клем акумулятора може призвести до опіків або спалаху.
- Не піддавайте акумуляторну батарею впливу тепла або вогню. Уникайте зберігання акумуляторів під прямим сонячним промінням.
- Не піддавайте акумулятор механічним ударам.
- У разі витікання рідини з акумуляторів не допускайте потрапляння її на шкіру або очі. При контакті рідини зі шкірою промийте уражену ділянку великою кількістю води та зверніться за медичною допомогою.
- Негайно зверніться до лікаря, якщо ви проковтнули акумулятор або елемент живлення.
- Тримайте акумулятор у чистому та сухому вигляді.
- У разі забруднення протріть клеми акумулятора чистою сухою тканиною.
- Перед використанням необхідно зарядити акумулятор. Завжди звертайтеся до цієї інструкції та правильно заряджайте акумулятори.
- Не залишайте акумулятор зарядженим, коли він не використовується.
- 

- Після тривалого зберігання, може виникнути потреба декільки разів зарядити та розрядити акумуляторну батарею, для отримання максимальної продуктивності.
- Акумуляторний блок працює найкращим чином за нормальної кімнатної температури ( $20^{\circ}\text{C} \pm 5^{\circ}\text{C}$ ).
- Під час утилізації батарейних блоків тримайте елементи живлення різних електрохімічних систем окремо один від одного.
- Заряджайте акумулятори лише за допомогою зарядного пристрою, рекомендованого Cat®. Не використовуйте зарядний пристрій, відмінний від рекомендованого для зарядки вашого електроінструменту. Зарядний пристрій, який підходить для одного типу акумуляторної батареї, може спричинити небезпеку загоряння під час використання його з іншою акумуляторною батареєю.
- Не використовуйте акумулятори, не призначені для використання з даним обладнанням.
- Зберігайте акумулятор у недоступному для дітей місці.
- Збережіть оригінальну документацію приладу для подальшого використання в майбутньому.
- Завжди виймайте акумулятор із електроінструменту, коли він не використовується.
- Утилізуйте акумулятори належним чином.
- Не змішуйте у пристрої елементи живлення різного виробництва, ємності, розміру або типу.
- Не виймайте елемент живлення з оригінальної упаковки, поки він не знадобиться для використання.
- Дотримуйтесь позначок плюс (+) та мінус (-) на акумуляторі та слідуйте за правильним його встановленням.



## СИМВОЛИ



Щоб зменшити ризик отримання травм, користувач повинен прочитати посібник з експлуатації



УВАГА



Носіть засоби захисту очей



Носіть засоби захисту слуху



Носіть маску від пилу



Li-Ion



Li-Ion

Літій-іонний акумулятор.

Цей виріб позначено символом «окремої утилізації» для всіх батарейних блоків і акумуляторної батареї. Потім його буде перероблено або демонтовано, щоб зменшити вплив на навколишнє середовище. Акумуляторні блоки можуть бути небезпечними для навколишнього середовища та здоров'я людини, оскільки вони містять небезпечні речовини.



Не спалювати.



Рідина, яку містять акумулятори, може потрапити в кругообіг води, якщо їх утилізувати неналежним чином, що може бути небезпечним для екосистеми. Не викидайте відпрацьовані батареї як несортовані міські відходи.



## ДЕТАЛІ ТА КОМПОНЕНТИ

1. ОБМЕЖУВАЧ ГЛИБИНИ СВЕРДЛІННЯ
2. ПИЛОЗАХИСНИЙ КОВПАЧОК
3. ВТУЛКА БЛОКУВАННЯ ТРИМАЧА ІНСТРУМЕНТА
4. ПЕРЕМИКАЧ РЕЖИМІВ
5. УПРАВЛІННЯ ОБЕРТАННЯМ (за часовою стрілкою та проти неї)
6. ПЕРЕМИКАЧ ВКЛ/ВИКЛ
7. КНОПКА ФУНКЦІЇ СВЕРДЛІННЯ ПЛИТКИ
8. КНОПКА РОЗБЛОКУВАННЯ АКУМУЛЯТОРНОГО БЛОКУ*
9. АКУМУЛЯТОР*
10. ДОДАТКОВА РУЧКА
11. LED ПІДСВІТКА

\* Не всі аксесуари, зображені або описані, входять до стандартного комплексу постачання моделі.

## ТЕХНІЧНІ ХАРАКТЕРИСТИКИ

		DX21	DX21B
Напруга		18В	
Швидкість без навантаження		0-1210 об /хв	
Швидкість удару		0-5400/хв	
Енергія удару		2,2 Дж	
Макс. потужність буріння	Сталь	13мм	
	Дерево	32мм	
	Бетон	26мм	
Ємність акумулятора (DXB4)		4.0 Ah	/
Вхід зарядного пристрою(DXC4)		100-240 В ~ 50/60 Гц, 95 Вт	/
Вихід зарядного пристрою(DXC4)		20 V  4 A	/
Клас захисту зарядного пристрою			/
Час зарядки		1 год	/
Вага приладу		3.25 кг	2.6 кг

УКР

## АКСЕСУАРИ

	DX21	DX21B
Допоміжна ручка	1	1
Обмежувач глибини свердління	1	1
Акумулятор (DXB4)	2	/
Зарядний пристрій(DXC4)	1	/

Ми рекомендуємо вам купувати аксесуари в тому ж магазині, де ви придбавали інструмент. Додаткову інформацію, дивіться на упаковці аксесуарів. Персонал магазину може допомогти вам і дати поради щодо вибору необхідного аксесуару.

# ІНСТРУКЦІЯ З ЕКСПЛУАТАЦІЇ



**ПРИМІТКА:** перед використанням інструменту уважно прочитайте інструкцію.

## БЕЗПЕЧНЕ ВИКОРИСТАННЯ

Даний інструмент призначений для ударного свердління бетону, цегли та каменю. Він також підходить для свердління у дереві, металі, кераміці та пластику.

## ДІЯКІ НЕОБХІДНО ВИКОНУВАТИ ПЕРЕД КОЖНОЮ ЕКСПЛУАТАЦІЄЮ ЕЛЕКТРОІНСТРУМЕНТУ.

1. ЗАРЯДІТЬ АКУМУЛЯТОР (ДИВ. МАЛ. А)

2. ПЕРЕВІРТЕ СТАН ЖИВЛЕННЯ БАТАРЕЇ (ДИВ. МАЛ. А)

5 світлодіодних індикаторів показують стан заряду батареї. Перед початком або після використання електроінструменту, натисніть кнопку біля індикаторів, щоб перевірити стан заряду батареї.

## МОНТАЖ ІНСТРУМЕНТУ

### 1. ВСТАНОВЛЕННЯ ДОПОМІЖНОЇ РУЧКИ (ДИВ. МАЛ. В)

Вставте ручку в інструмент і поверніть її у потрібне робоче положення. Для затискання допоміжної ручки необхідно обертати її за годинниковою стрілкою. Щоб послабити допоміжну ручку, поверніть її проти годинникової стрілки.

**ПОПЕРЕДЖЕННЯ:** завжди використовуйте допоміжну ручку під час використання перфоратора.

### 2. ВСТАНОВЛЕННЯ ТА ВИЙМАННЯ СВЕРДЕЛ (Не входять до комплекту постачання) (ДИВ. МАЛ. С)

Слідкуйте за тим, щоб пілозахисний ковпачок не пошкодився під час заміни інструментів.

Встановлення свердел:

Очистіть від пилу і злегка змастіть свердло перед вставленням його в перфоратор. Відтягніть назад фіксуючу втулку тримача інструменту та вставте насадку в тримач інструменту обертальними рухами до його фіксації в тримачі.

Біт блокується сам. Перевірте фіксацію, потягнувши за свердло.

Виймання свердел:

Потягніть назад фіксуючу втулку тримача інструменту та витягніть насадку.

**ПОПЕРЕДЖЕННЯ:** Ваш новий перфоратор генерує потужну силу для швидкого та ефективного виконання роботи. Ці сили можуть призвести до того, що біти нижчої якості можуть зламатися та заклинити патрон. Тому ми рекомендуємо використовувати з цим інструментом лише високоякісні біти SDS.

### 3. РЕГУЛЮВАННЯ ОБМЕЖУВАЧА ГЛИБИНИ СВЕРДЛІННЯ (ДИВ. МАЛ. D)

Ослабте обмежувач глибини, обертаючи ручку проти годинникової стрілки. Регулюйте довжину обмежувача глибини доки відстань між кінцем обмежувача та кінцем свердла не дорівнюватиме глибині отвору, який ви хочете зробити. Після цього затисніть/закріпіть обмежувач глибини, обертаючи ручку за годинниковою стрілкою.

### 4. ЩОБ ЗНЯТИ АБО ВСТАНОВИТИ АКУМУЛЯТОР (ДИВ. МАЛ. Е)

Натисніть кнопку розблокування акумуляторного блоку, щоб витягнути його з інструменту. Після перезарядки вставте акумуляторний блок назад в інструмент. Для встановлення акумуляторів назад в прилад не потрібно прикладати надмірних зусиль, достатньо легкого натиску.

## ЕКСПЛУАТАЦІЯ

### 1. ПЕРЕМИКАЧ ЗІ ЗМІННОЮ ШВИДКІСТЮ

Натисніть перемикач Оп/Off, щоб запустити інструмент, і відпустіть його, щоб зупинити інструмент. Цей інструмент має перемикач із змінною швидкістю, який забезпечує вищу швидкість при збільшенні тиску перемикача ввімкнення/вимкнення та працює на нижчий швидкості під час зменшення тиску на забезпечує перемикач увімкнення/вимкнення. Швидкість регулюється посиленням натисканням перемикача. (ДИВ. МАЛ. F)

### 2. БЛОКУВАННЯ ПЕРЕМИКАЧА

Перемикач Оп/Off можна зафіксувати в положенні OFF. Це допомагає зменшити ймовірність випадкового запуску, під час того, коли інструмент не використовується. Щоб заблокувати перемикач, помістіть регулятор обертання в центральне положення.

### 3. КЕРУВАННЯ ОБЕРТАННЯМ (ДИВ. МАЛ. F)

Обертання за годинниковою стрілкою: натисніть на перемикач ◀◀ посунувши його від задньої сторони корпусу до передньої сторони корпусу для свердління.

Зворотне обертання: натисніть на перемикач ▶▶ посунувши його від передньої сторони корпусу до задньої сторони корпусу, щоб видалити свердло.



**ПОПЕРЕДЖЕННЯ:** Ніколи не змінюйте напрям обертання, під час того, коли інструмент працює, зачекайте, поки він зупиниться.

### 4. ФУНКЦІЯ СВЕРДЛІННЯ ПЛИТКИ

1) Натисніть перемикач ON/OFF, щоб побачити, чи вмикається або вимикається світло. Світлодіоди вказують на те, що функцію ввімкнено, якщо індикатор не світиться, це вказує на те, що допоміжну функцію вимкнено.

2) Під час роботи з плиткою, спочатку натисніть кнопку функцію (ДИВ. МАЛ. G), зелене світло означає, що функцію ввімкнено, потім перемістіть перемикач наполовину та почніть роботу з імпульсною функцією. Працюйте на імпульсах, доки не знімете поверхню з плитки, після цього натисніть перемикач ON/OFF донизу та починайте свердління.

3) Під час того, як ви працюєте з іншими поверхнями чи матеріалами, а не з плиткою, тримайте кнопку функцій вимкненою, щоб забезпечити високу ефективність під час свердління.

**ПРИМІТКА.** Функція роботи по плитці дозволяє уникнути неочікуваного розколу плитки. Ця функція замінює свердління за допомогою свердла для плитки.

**ПРИМІТКА:** Дану функцію можна використовувати лише в положенні свердління.

Під час роботи в режимі свердління/ударне свердління/регулювання положення зубила обов'язково вимкніть допоміжну функцію.

## 5. ВИБІР РЕЖИМУ

Робота редуктора для кожного режиму встановлюється за допомогою перемикача режимів роботи. Щоб переключитися між режимами, натисніть кнопку розблокування (а) та поверніть перемикач в потрібний режим роботи. (ДИВ. МАЛ. Н)

	Режим для одночасного свердління та ударного свердління по бетону, цегляній кладці.
	Режим для свердління сталі, дерева та пластику
	Ударний режим
	Режим регулювання положення зубила. <b>ПРИМІТКА.</b> Використання  Спочатку виберіть цю функцію, а потім відрегулюйте потрібне положення зубил 

**ПРИМІТКА:** спочатку виберіть цей функціональний режим « », відрегулюйте положення зубила в потрібному напрямку. Потім виберіть режим роботи « », та працюйте в ударному режимі.

**ПОПЕРЕДЖЕННЯ:** перемикач режимів роботи можна натискати лише під час зупинки інструменту.

## 6. ЗАХИСТ ВІД ПЕРЕВАНТАЖЕННЯ

При перевантаженні інструменту, двигун зупиняється. Негайно вимкніть електроінструмент та дайте йому охолонути прибл. 30 секунд на найвищій швидкості без навантаження.

## 7. ЗАХИСТ ВІД ПЕРЕВАНТАЖЕННЯ ВІД ВИСОКИХ ТЕМПЕРАТУР

Під час використання електроінструменту за призначенням, його не можна піддавати перевантаженням. Якщо навантаження занадто велике або допустима температура батареї перевищує 75 °С, електронне керування вимикає електроінструмент, поки температура знову не досягне оптимального діапазону.

## 8. СИСТЕМА ЗАХИСТУ ВІД РОЗРЯДЖЕННЯ АКУМУЛЯТОРІВ

Літій-іонна батарея захищена від розрядження «Системою захисту від розрядження». Коли акумулятор розряджається, інструмент вимикається за допомогою захисної схеми, а встановлений аксесуар більше не буде обертатись.

## ПОРАДИ ДЛЯ ПОКРАЩЕННЯ РОБОТИ ВАШОГО ПЕРФОРАТОРА

- Якщо ваш електроінструмент перегрівається, встановіть максимальну швидкість і запустіть його без навантаження протягом 2-3 хвилин, щоб охолодити двигун.
- Для роботи з бетоном та цегляною кладкою слід завжди використовувати свердла з карбиду вольфраму SDS-plus.
- Під час свердління металу використовуйте лише свердла з високоякісної сталі. Радимо спочатку скористатись направляючим отвором, перед тим як свердити отвір більшого діаметру.
- За необхідності завжди використовуйте направляючий отвір під час свердління отворів з великим діаметром.

## УСУНЕННЯ НЕСПРАВНОСТЕЙ ПРИЧИНИ РІЗНОГО ЧАСУ РОБОТИ АКУМУЛЯТОРІВ

- Проблеми з часом заряджання акумулятора виникають, якщо акумулятор не використовувався протягом тривалого часу. Виправити дану проблему можливо виконавши декількі разів процес заряджання/розряджання акумуляторів.
- Під час використання електроінструменту для роботи на твердих поверхнях, заряд акумулятора витрачається швидше. Не заряджайте акумуляторну батарею при температурі нижче 0 °С вище 40оС, оскільки це впливатиме на її продуктивність.

## ОБСЛУГОВУВАННЯ

- Завжди виймайте акумуляторну батарею перед виконанням будь-яких робіт з налаштування, обслуговування чи технічного обслуговування інструменту .
- Ваш електроінструмент не потребує додаткового змащення чи обслуговування.
- У вашому електроінструменті немає частин, які можуть обслуговуватись користувачем.
- Ніколи не використовуйте воду або хімічні засоби для очищення електроінструменту.
- Протирайте інструмент сухою тканиною.
- Завжди зберігайте електроінструмент у сухому місці.
- Тримайте вентиляційні отвори двигуна чистими.
- Тримайте всі робочі елементи керування чистими від бруду та пилу.
- Іноді через вентиляційні отвори можна побачити іскри. Це нормально і не може пошкодити ваш електроінструмент.
- Для акумуляторних інструментів
- Діапазон температури навколишнього середовища для використання та зберігання інструменту та акумулятора становить 0 °С-45 °С.
- Рекомендований діапазон температури навколишнього середовища для заряджання акумулятора становить 0 °С-40 °С.





**CAT**<sup>®</sup>



[www.catpowertools.com](http://www.catpowertools.com)



©2019 Caterpillar. CAT, CATERPILLAR, їхні відповідні логотипи, «Caterpillar Yellow», фірмове оформлення «Power Edge», а також фірмовий стиль і ідентифікація продукту, що використовуються тут, є товарними знаками Caterpillar і не можуть використовуватися без дозволу. Positec Group Limited, ліцензіат Caterpillar Inc

