
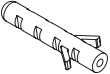

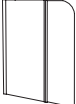
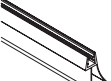
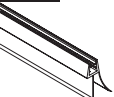
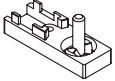

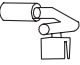

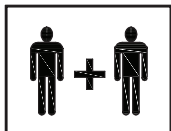


УМОВНА НУМЕРАЦІЯ

A1  профіль =1	A2  дюбель =5	A3  гвинт ST4x30 =5	A4  скло =1	A5  ущільнювач =1
A6  ущільнювач =1	A7  заглушка =2	A8  саморіз ST4x10 =5	A9  тримач (опора) =1	A10  ущільнювач =2

НЕОБХІДНІ ІНСТРУМЕНТИ



гумовий молоток



окуляри захисні



будівельні рукавички



дріль



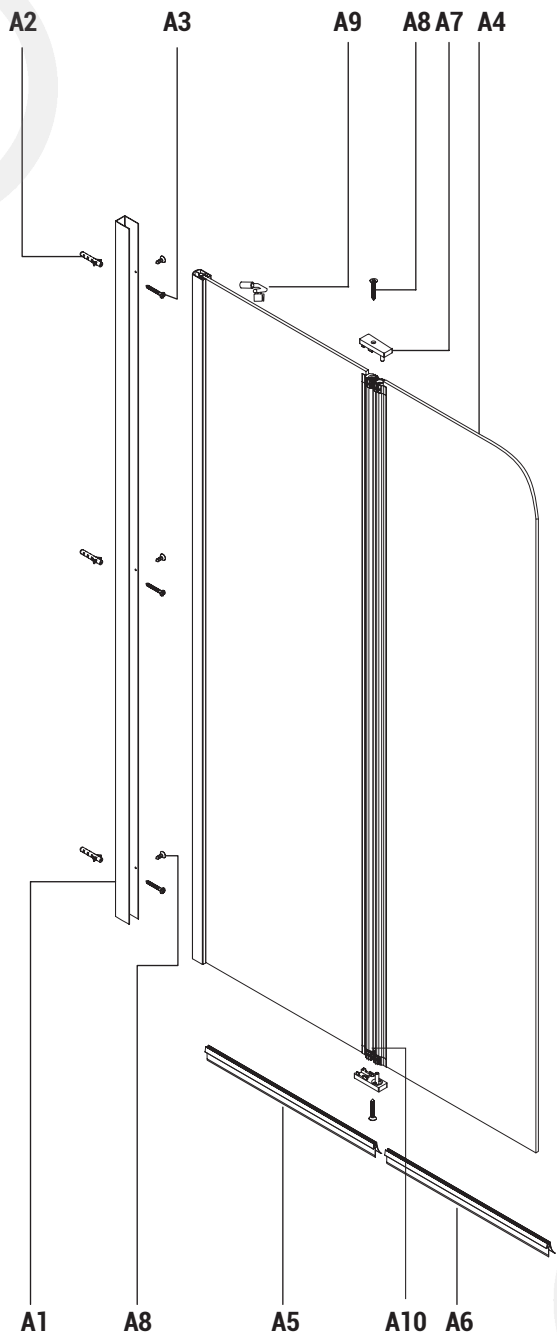
рівень

Ø3 мм Ø6 мм
свердло

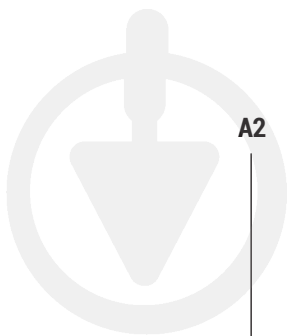
олівець

санітарний
силіконстрічка
PTFE

викрутка

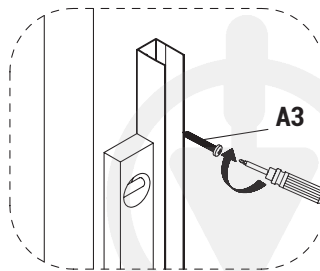
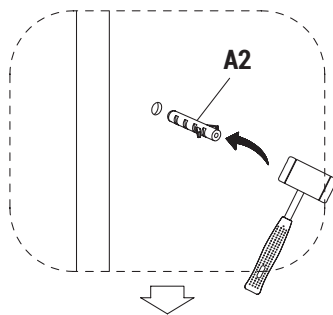
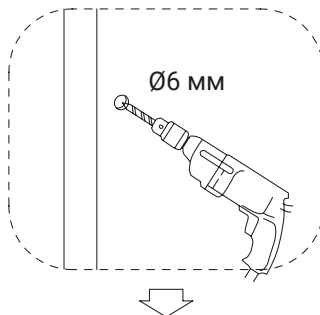
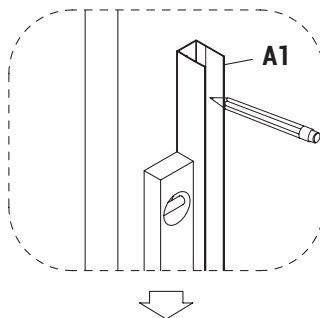
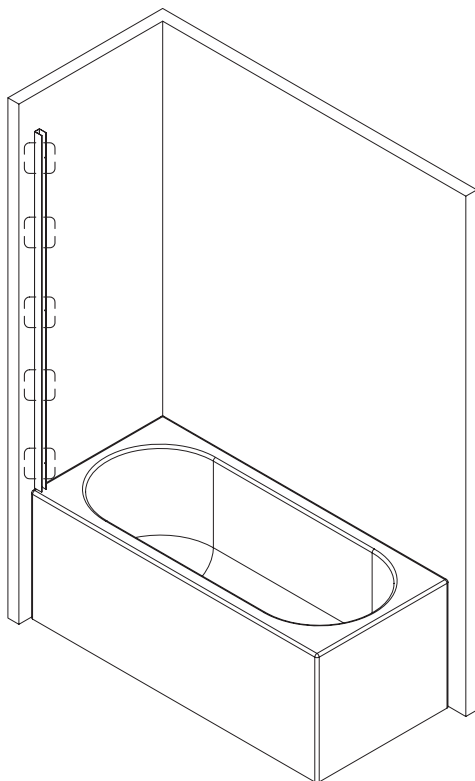
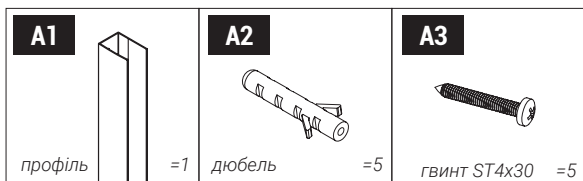


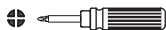
МАЛ. 1


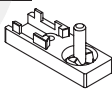




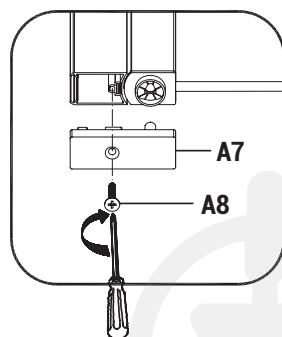
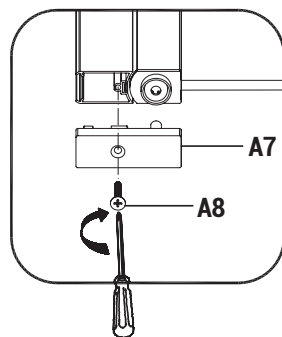
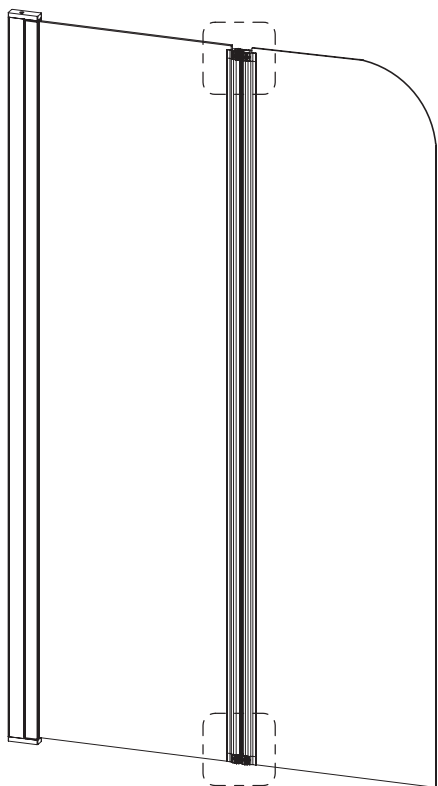
6

ЕТАПИ УСТАНОВКИ

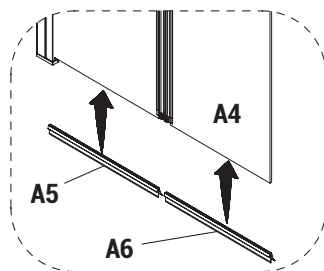
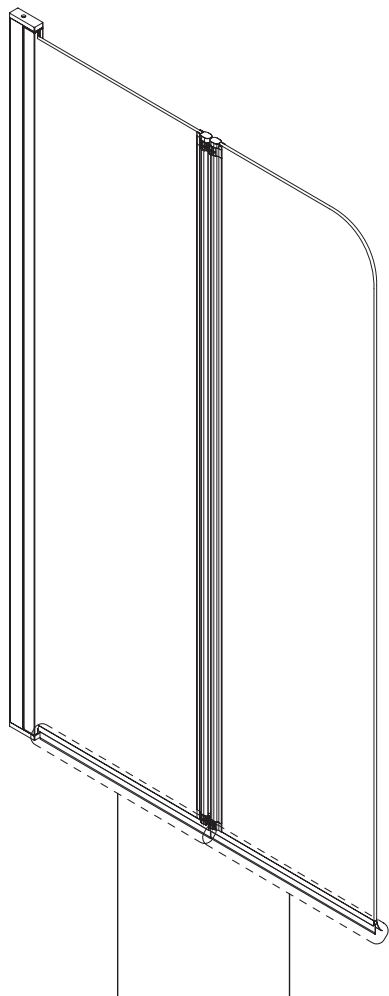


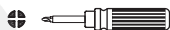


<p>A4</p>  <p>скло =1</p>	<p>A7</p>  <p>заглушка =2</p>	<p>A8</p>  <p>саморіз ST4x10 =2</p>	<p>A10</p>  <p>уцільнювач =2</p>
---	---	---	--



8





Ø3 MM

A8

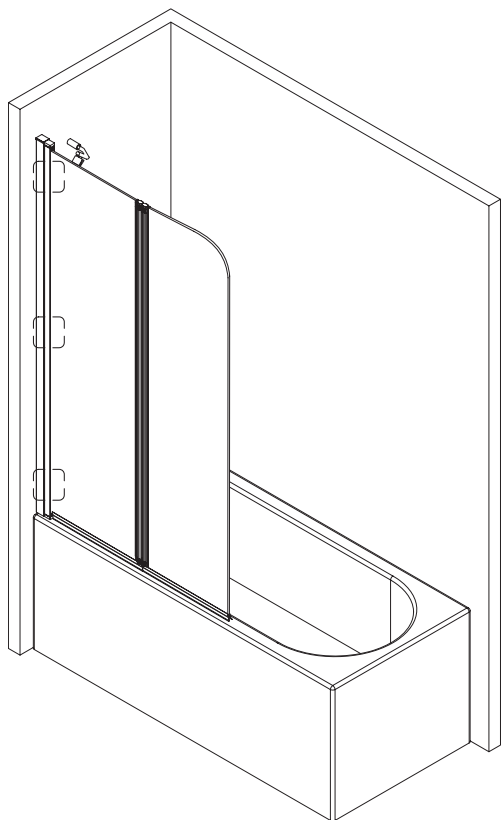
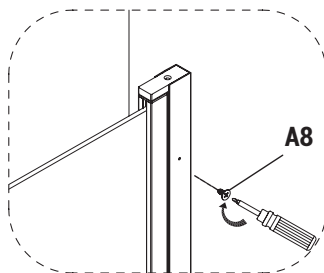
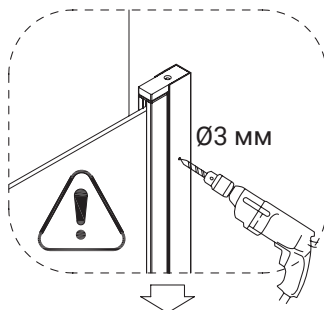
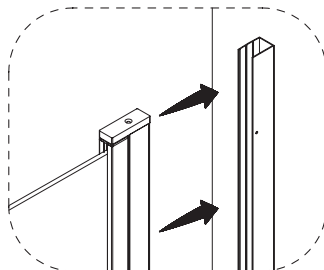
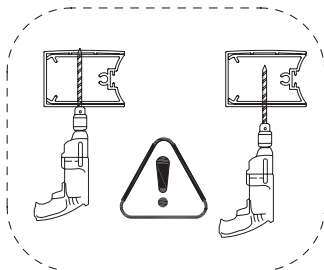


саморіз ST4x10 =3

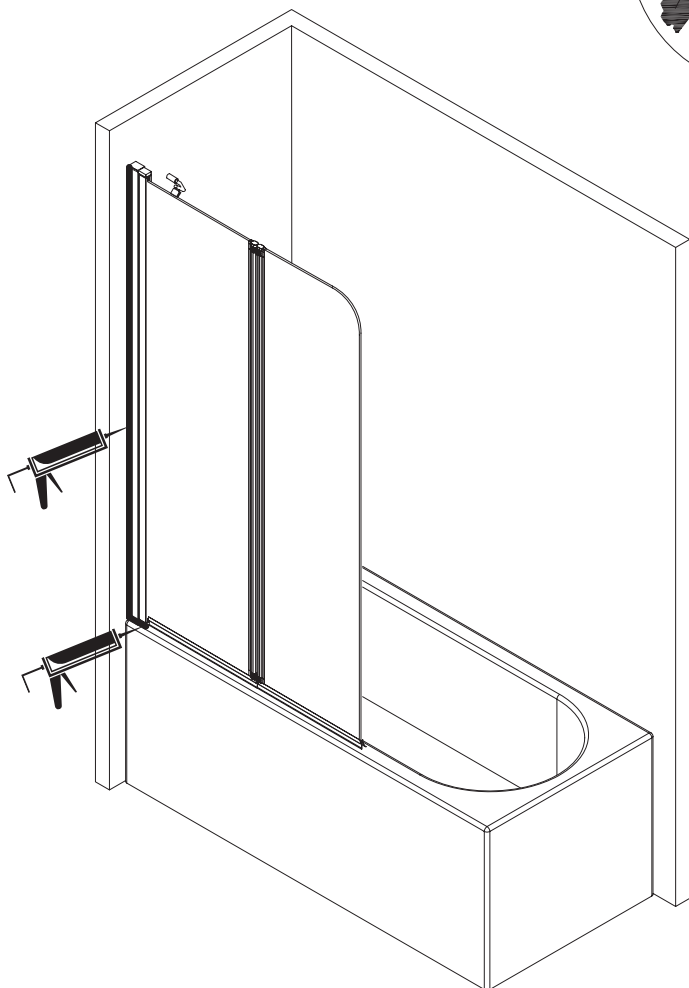
A9



тримач (опора) =1



10



МАЛ. 6

