

Шановний покупець!

Дякуємо Вам за покупку деталей та каркасів корпусних меблів нашого виробництва.

Ми впевнені, що при дотриманні інструкції експлуатації та догляду за меблями термін служби виробу буде досить тривалим. Ви будете задоволені тому, що зупинили свій вибір на продукції вітчизняного виробника.

Інструкція з експлуатації та догляду за меблями.

Перед тим, як придбати частини меблів, перевірте їх на предмет комплектиності та зовнішніх якісних характеристик. У разі виявлення яких-небудь дефектів необхідно звернутися до продавця для їх усунення. За дефект частин меблів не вважається наявність у її елементах особливостей, зумовлених стилістичним задумом Виробника. Не вважають дефектом природні особливості матеріалів: несуттєві відмінності фактури і відтінків масиву дерева, шпону, натурального каменю та ін.

Збирання окремих деталей та каркасів у готовий виріб.
Установка меблів здійснюється при чіткому дотриманні послідовності з'єднання окремих деталей та каркасів у готовий виріб. У процесі складання меблів на невидимимі не облицьовані кромки цитових деталей (якщо такі є) необхідно нанести захисне покриття, яким може бути: фарба водо-емульсійна; парафін; дисперсія ПВА; папір з клейовою основою.

Верхні ащики монтуються на цегляну або бетонну стіну за допомогою нейлонових дюбелів, що входять у комплект корпусу. При навішуванні на стіни з іншого матеріалу необхідно придбати відповідне кріплення. Недоліки і дефекти меблевих виробів, які виникли в результаті самостійної доставки, збірарні та всановленні, усуненню не підлягають. **Загальні умови щодо експлуатації (зберігання) та догляду за меблями.**

Термін, протягом якого меблі зберігають красу і справність, значно залежить від умов її експлуатації. Дотримуючись деяких простих практичних порад, ви зможете підтримати завжди в якнайкращому стані всі елементи ваших меблів.

Дуже важливо зрозуміти, наскільки кліматичні характеристики і умови навколишнього середовища можуть вплинути на зовнішній вигляд і якісні характеристики меблів. Так як мебелві виробі чутливі до світла, вологості, сухості, тепла і холоду, рекомендується уникати тривалого впливу одного або декількох цих умов, так як це викликає прискорене старіння лакофарбного покриття, викривлення і деформацію дерев'яних елементів меблів, старіння та відклювання матеріалу облицьовування.

• **Світло**
Важко укайте прямого впливу сонячних променів на мебелві вироби. Тривала пряма дія світла на деякі ділянки може викликати пониження їх хроматичних характеристик в порівнянні з іншими ділянками, які менше піддавалися випромінюванню. У разі заміни та / або додавання компонентів в різні моменти часу може виникнути колірна відмінність елементів, складових меблів. Дана відмінність, яка стане менш помітним з плином часу, є цілком природним і тому не може вважатися ознакою низької якості меблевого виробу.

•**Температура**
Високе значення тепла або холоду, а також раптові перепади температури, можуть серйозно зашкодити меблевому виробу або його частинам. Мебелві вироби не повинні бути розташовані ближче 1 м від джерел тепла. Необхідна температура повітря при зберіганні та (або) експлуатації: +10°С - +60°С.

Не допускайте попадання на мебелві вироби гарячих предметів (праски, посуд з окропом і т.п.) або тривалої дії сприяючих нагріванню випроміню-вань (світло могоутніх ламп, неекрановані мікрохвильові випромінювачі і т.п.).

• **Вологість**

Рекомендована відносна вологість місцезнаходження меблевого виробу 60% -70%.

Не слід підтримувати протягом тривалого часу умови крайньої вологості або сухості в приміщенні, а тим більше - їх періодичної зміни. З плином часу такі умови можуть вплинути на цілісність меблевих виробів або їх елементів. Тим не менше, якщо ви створили такі умови, то рекомендується часто провітрювати приміщення і, в міру можливості - користуватися осушувачами або зволожувачами повітря для нормалізації вологості. Завжди тримайте поверхні меблів в повній сухості. Поверхні деталей меблів слід протирати сухою м'якою тканиною (фланель, сукно, плюш, міт-каль). Догляд за робочими поверхнями (стілньцями, мийки тощо), як правило, повинно здійснюватися м'якою вологою тканиною, поролоноюв губю-ю або спеціальними щітками, можливо із застосуванням відповідних миючих засобів. Рекомендується очистити будь-яку частину меблів як можна швидше після того, як вона забруднилася. Якщо ви залишаєте забруднення на деякий час, то помітно підвищується небезпека утворення розлучень, плям і пошкоджень меблевих виробів та їх частин. У разі стійких забруднень рекомендується використовувати спеціальні очищувачі. Необхідно слідувати інструкціям виробників очищувачів про порядок і області (для яких поверхонь і матеріалів призначені) їх застосування.

• **Агресивні середовища та абразивні матеріали.**

Ні в якому разі не допускайте впливу на мебелві виробу агресивних рідин (кислот, лугів, масел, розчинників тощо), що містять такі рідини продук-тів або їх парів. Подібні речовини і сполуки є хімічно активними - реакція з ними спричинить негативні наслідки для вашого майна або навіть здо-ров'я. Також варто пам'ятати, що деякі спеціфічні миючі засоби можуть містити високу концентрацію агресивних хімічних речовин і (або) абразивні склади. Застосування подібних миючих засобів неприпустимо!

• **Провітрювання.**

Рекомендується не затуляти решітки та повітрозабірні отвори, необхідні для вентиляції електропобутових приладів.

Особливості експлуатації корпусних меблів.

Всі важкі речі слід розміщувати всередині шаф таким чином, щоб добитися рівномірного розподілу навантаження по всій площі та забезпечити не-обхідну рівновагу ковзних частин.

• Речі на полицях рекомендується розміщувати за принципом: найбільш важкі - ближче до країв (опор), більш легкі - ближче до центру. Високі еле-менти (колони, багатоярусні шафи і т.д.) рекомендується більше навантажувати в нижніх секціях для забезпечення кращої стійкості цих елементів.

• При експлуатації корпусних меблів не допускається статичне вертикальне навантаження (особливо з застосуванням зусилля для однієї точки): на дно ящиків - більше 5 даН*, на полиці (шаф, стелажів) більше - 10 даН*. Нормальне зусилля відкриття дверей - до 3 даН*; зусилля висування ящи-ків - до 5 даН*.

• Не впливайте надмірним зусиллям на розсувну, розпашну, та висувну фурнітуру. Це може призвести до пошкодженню фурнітури, меблевого ви-робу, а також до травмування людини.

• Не проводьте по поверхнях меблів та не ударяйте їх гострими (ріжучими) або важкими твердими предметами.
• Звертайте Вашу увагу на те, що елементи кухонних гарнітурів, розташовані поблизу газової або електричної плити, схильні до підвищеного теп-лового навантаження, в силу чого рекомендується відокремлювати їх від джерел тепла відповідними теплоізоляційними матеріалами.

• Просимо вас взяти до відома, що в мебелві виробі може встановлюватися виключно спеціальна «будовувана» побутова техніка. Така техніка виконується виробниками відповідно зі специфічними нормативами і технічними умовами.

ПАМ'ЯТАЙТЕ! У жодному разі не слід використовувати звичайну побутову техніку в якості вбудовуваної, це може становити реальну небезпеку для життя чи здоров'я людей та / або збереження майна!

Особливості догляду за корпусними меблями.

При догляді за декоративними та робочими покриттями повинні застосовуватися засоби, які за характером відповідають матеріалу покриття.

• **Поверхні з «ламінату»**
Окрім загальних умов догляду (див. вище) можливе застосування поліролей для пластиків.

• **Дерев'яні поверхні** (у тому числі відкриті натуральним шпоном)
Слід пам'ятати, що всі дерев'яні поверхні з часом можуть змінювати зовнішній вигляд не лише в залежності від кліматичних характеристик і умов навколишнього середовища, але і від того, як за ними доглядав власник. Крім загальних умов догляду (див. вище) рекомендується для чищення переважно користуватися м'якою тканиною або замшею. Завжди ретельно ви-сушіть (протирайте сухою тканиною) змочені ділянки після закінчення чистки. Гарною альтернативою є систематичне сухе чищення за допомогою пилососа, обладнаного насадкою типу «м'яка щітка».
Рекомендується застосування поліролей для дерева.
Примітка:* - Навантаженню (зусиллю) в 1 даН (1 деканьютон) приблизно відповідає вплив ваги в 1кг.

• **Лаковані поверхні**
Слід пам'ятати, що всі лаковані поверхні з часом можуть змінити колір не лише залежно від кліматичних характеристик і умов навколишнього середовища, характеру догляду, але найголовніше - залежно від ступеня впливу на них світла. Рекомендується для чи-щення переважно користуватися сухою м'якою тканиною або замшею з використанням спеціальних призначених для цього очисників. Можливе за-стосування поліролей для лакованих поверхонь меблів. При цьому, для всіх типів поверхні, для полірування (обробки) кухонних меблів не можна застосовувати поліролі (інші продукти побутової хімії), що мають протипоказання по контактах з харчовими продуктами - уважно ознайомтеся з ін-струкцією!

Категорично не допустимо застосування твердих пристосувань (шкрябання, губки з робочим покриттям з пластикового або металевого волокно-образного матеріалу) при чищенні.

Корисна профілактика: Після певного періоду експлуатації може статися, що деякі механічні частини (петлі, замки і т.п.) втрачають оптимальне регулювання і змащення, виконані під час збирання меблевого виробу. Подібні явища можуть виражатися в скрипі, утрудненні відкривання дверей або висування ящиків, і т.п. Тому, при експлуатації побутових меблів не слід докладати надмірних зусиль для відчинення дверей, висувних ящиків та інших рухомих частин. І належна робота забезпечується шляхом своєчасного регулювання петель, або змащення напрямних рейок парафін-ом або аналогічним за своїми якостями засобом. При ослабленні вузлів різьбових з'єднань необхідно їх періодично підтягувати.

Фасади МДФ покриті плівкою ПВХ.

• Фасади мебелві, виготовлені з МДФ покритої плівкою ПВХ, призначені для установки на корпусні меблі, які експлуатуються в приміщеннях, без різких перепадів температури і з відносною вологістю повітря не більше +85%.

• Не рекомендується піддавати фасади тривалому впливу гарячого повітря (наприклад, від нещільно закритої духової шафи), тому що це може призвести до відшарування плівки або до її деформації. Залишайте зазори між не вбудованою духовою шафою і меблями (не менше 15 мм на кожну сторону).

• Не допускайте прямий контакт фасадів з поверхнями, температура яких, перевищує +60°С.

• Не піддавайте фасади різкому перепаду температури!

• Не застосовуйте для очищення абразивні порошки та розчинники.
Льщюво поверхню меблевих фасадів, при необхідності, рекомендується чи-стити м'якими тканинами із застосуванням господарського мила або інших миючих засобів, після чого витерти насухо.

• Не рекомендується натурати фасади, особливо, відкриті глянцевю плівкою, тому що це приводить до утворення дрібних подряпин, видимих у відбитому світлі.

• **Знімати захисну плівку з фасадів, покритих глянцевю ПВХ, слід тільки після установки меблів без застосування гострого інструменту. А після звільнення фасадів від плівки дати не менш 72-х годин для остаточної кристалізації і закріплення глянцевої поверхні, перед тим, як механічно впливати на неї і тільки доступними для цього засобами.**

• Рекомендується встановлювати ЕЛЕКТРИЧНІ ВИТЯЖКИ, для уникнення прямого попадання пари на фасади, який з часом може зіпсувати зов-нішній вигляд і привести до відшарування плівки або до її деформації.

• Зберігати посуд у кухонних меблях виключно в сухому вигляді.

Корпусні меблі (шафи, стелажі, передпокої, кухні, столи, тумби, і т.д.) повинні використовуватися у відповідності з функціональним призначенням кожного окремого предмета.

Стільниця.

Місце стиковки стільниці промащуються силіконовим герметиком, з'єднання стільниці проводиться за допомогою штатних стяжних болтів, пере-тяжка болтового з'єднання не допускається. Ущільнення пристінного бортика щільно притискується до поверхні стільниці. Зрізи стільниці в міс-цях вірзки обладнання (вірзана плита, мийка) промащуються силіконовим герметиком. При установці устаткування використовуються такі ущільнювачі, що додаються до нього.

Експлуатація стільниці:

• Стільниця рекомендується експлуатувати в приміщенні з температурою повітря не нижче +10°С з відносною вологістю 45-70%.

• Стільниця не можна встановлювати близько до постійно сирих холодних стін або джерел тепла (батарея і опалювальних приладів).

• Поверхню стільниці слід захищати від попадання рідин, особливо щч розчиняють лакофарбові фарби (ацетон, бензин, спирт та ін.). Випадково потрапившу на поверхню стільниці рідину слід негайно витерти сухою тканиною.

• Вода не завдає шкоди поверхні стільниці, але може негативно вплинути на матеріал основи. Необхідно відразу витирати воду, що потрапила на стільницю для того, щоб волога не проникла в її основу, наприклад через стики.

• Стільниця кухонних меблів в місцях стівок особливо сприйнятливі до вологи. Тому категорично забороняється пошкоджувати герметичний шар

у місцях стівок, якщо в місце стьку потрапляє вода, її негайно потрібно протерти насухо, щоб уникнути проникнення в основу стільниці.

• При попаданні на стільницю бризок окропу чи гарячої їжі пластикова стільниця не пошкоджується, але можливе виникнення глибоких плям, обов'язково протріть наслідки вологою серветкою.

• Не допускається наклеювання на пластикову поверхню стільниці палаючих сигарет, гарячої праски, протівенів і каструль прямо з духовки або з плити і т.п. Обов'язково використовуйте теплоізоляційну підставку.

• Не допускається розміржувати і залишати на тривалий час заморожені продукти, різкий перепад температури може призвести до пошкод-ження основи стільниці.

• Не допускається обробляти і різати продукти на поверхні стільниці, дряпати її ножем або іншими предметами.

• При попаданні на поверхню стільниці бурякового соку, соків-концентратів, барвників, хімікатів, сильних речовин які відбілюють або очисників, її слід негайно витерти і за тим ретельно вмити її поверхню.

• Поверхню рекомендується протирати злегка змоченою м'якою тканиною.

• Не допускається застосовувати соду, порошки, пасти, не призначені для догляду за меблями.

Гарантія.

У випадку, якщо придбаний товар буде мати потребу в гарантійному обслуговуванні, просимо вас звертатись через дилера, або мережу роздріб-ної торгівлі, в якого Ви придбали даний виріб. Щоб уникнути непорозумінь, просимо Вас уважно ознайомитись з інструкцією по експлуатації та до-гляду за меблями. Виробник надає гарантію на 12 місяців з дати підписання гарантійного талону-акту на збирання встановлення меблів, що виконано службою, яка рекомендована виробником. Гарантійне обслуговування здійснюється за наявності гарантійного талону-акту та доку-мента, що підтверджує дату і місце продажу. Виробник гарантує відсутність недоліків, дефектів деталей та каркасів корпусних меблів при дотри-манні інструкції з експлуатації та догляду за меблями (що додається до комплекту елементів меблів). Недоліки і дефекти меблевих виробів, які виникли в результаті самостійної доставки, збірарні та всановленні, усуненню не підлягають.

• **Термін придатності меблів** - необмежений.

• **Гарантійний термін** - 24 міс. з дати придбання товару.

• Гарантієне обслуговування деталей та каркасів здійснюється за наявності документа, що підтверджує дату і місце продажу.

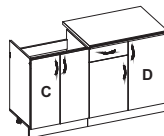
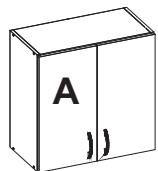
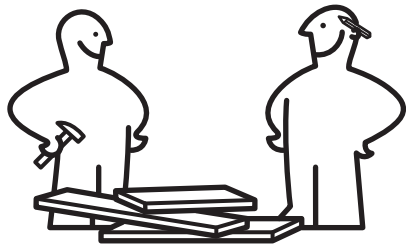
• Недотримання вищевикладених умов і рекомендацій, що призвело до виникнення недоліків меблевого виробу, є підставою втрати права на га-рантійне обслуговування!

Інформацію про рекомендовану фірмову виробником службу збирання та встановлення меблів з гарантією запитуйте у дилера або в мережі роз-дрібної торгівлі.

ПАМ'ЯТАЙТЕ! Термін, протягом якого меблі зберігають красу і справність, значною мірою залежить від умов її експлуатації. Дотримуючись ін-струкції з експлуатації та догляду за меблями ви зможете підтримати завжди в якнайкращому стані всі елементи Ваших меблів.

«ВАЛЕНТИНА» 1.4 м.

(UA) А. Інструкція по збиранню: В 60/60;

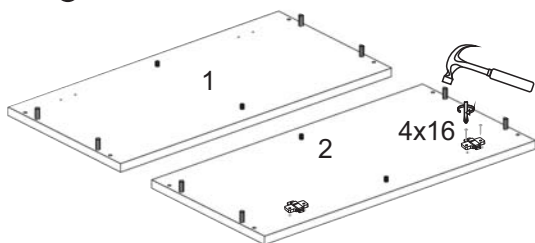


(UA) № деталі	Розміри (мм)	Кількість (шт)	8*30 x8	6.4x50 x8	568mm x1	Ø 5 mm x2	4x30 x8	4x16 x8	3.5x16 x8	1.5*25 x24	x2	x4	x4
1, 2	600 x 297 x 16	2											
3	568 x 297 x 16	1											
4	568 x 297 x 16	1											
5	566 x 270 x 16	1											
6,7*	593 x 296 x 16	2											
8,9	598 x 298 x 2.5	2											

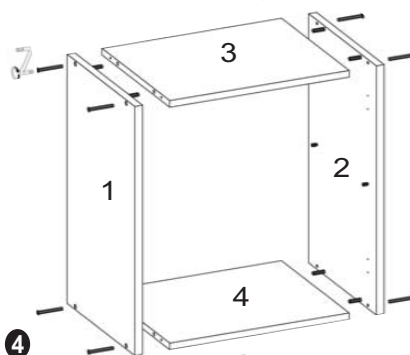
* «6,7» пакунок №5



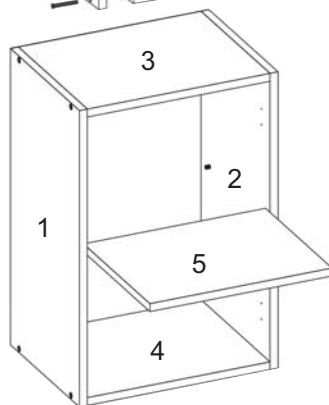
1



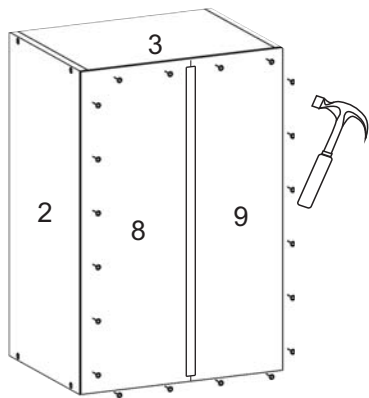
2



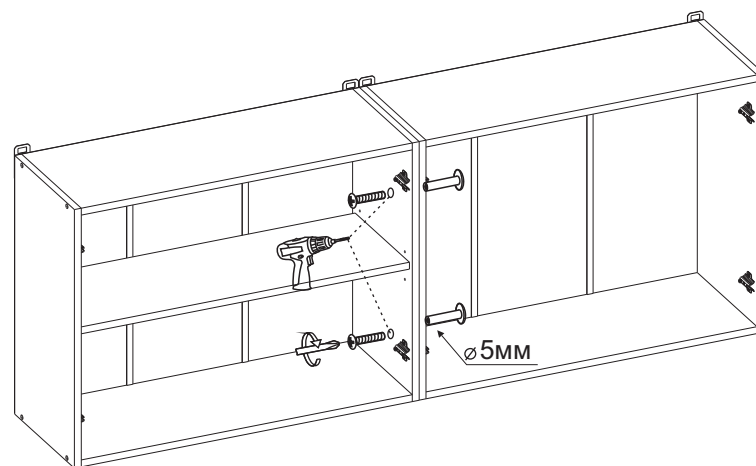
4



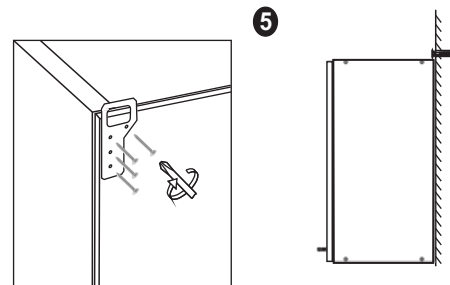
3



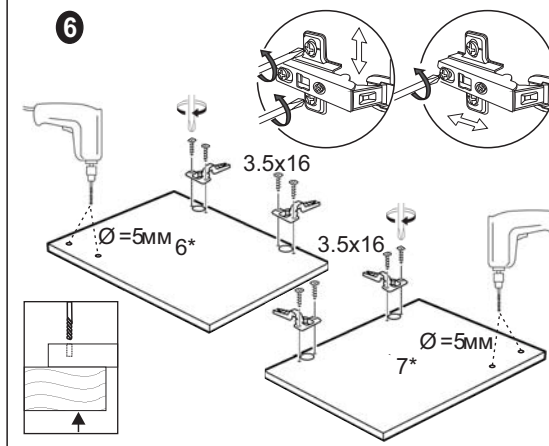
8



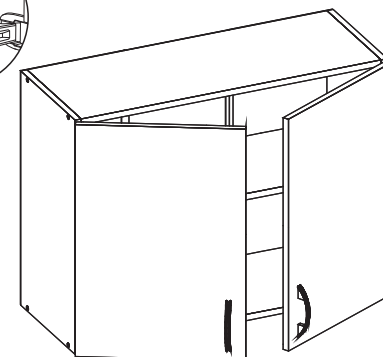
5



6

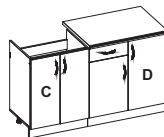
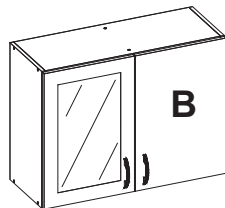
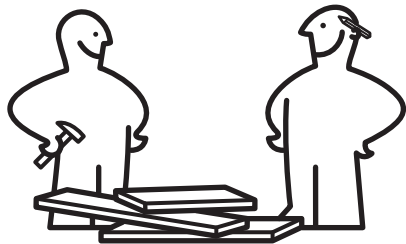


7

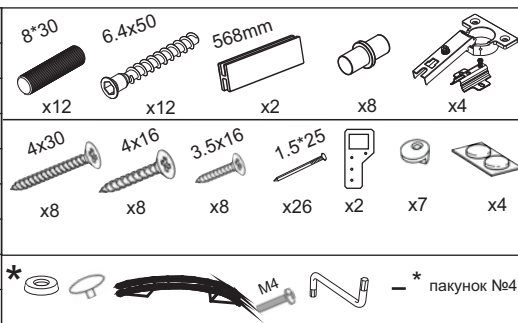


«ВАЛЕНТИНА» 1.4 м.

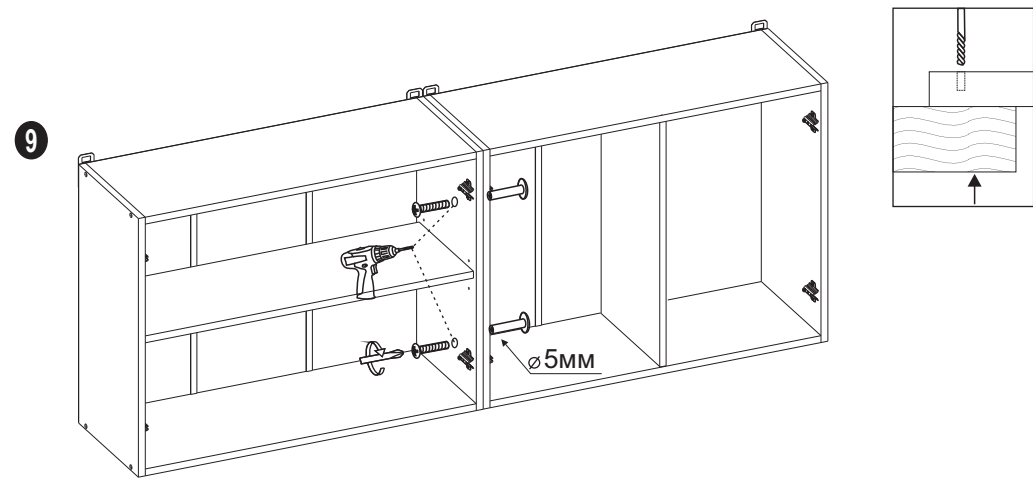
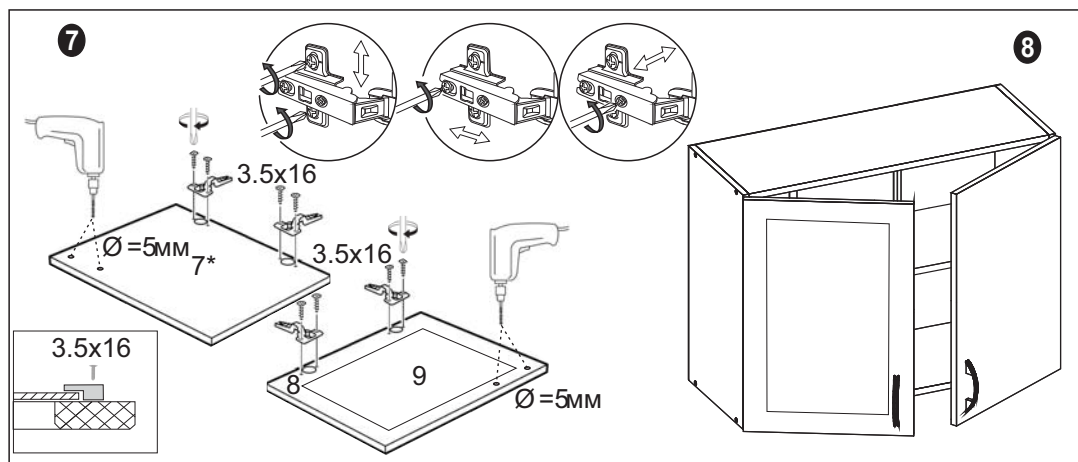
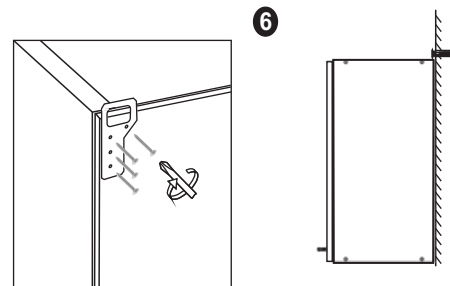
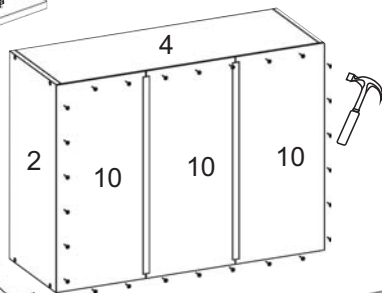
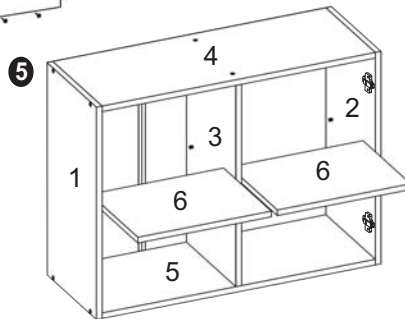
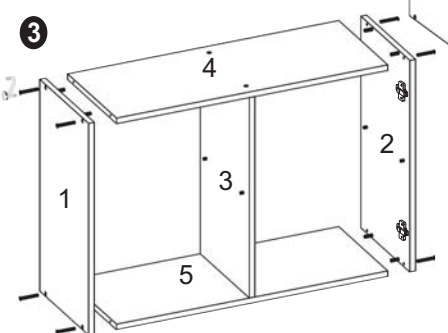
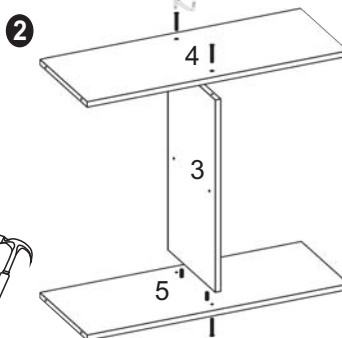
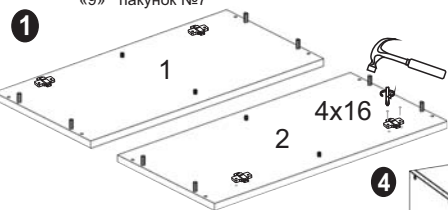
(UA) В. Інструкція по збиранню: В 80/60вт;



(UA) № деталі	Розміри (мм)	Кількість (шт)
1, 2	600 x 297 x 16	2
3	568 x 297 x 16	1
4	768 x 297 x 16	1
5	768 x 297 x 16	1
6	374 x 270 x 16	2
7,8*	593 x 396 x 16	2
9*	483 x 286 x 4	1
10	598 x 265 x 2.5	3

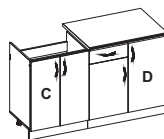
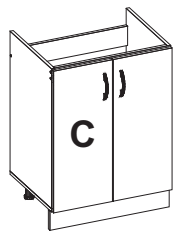
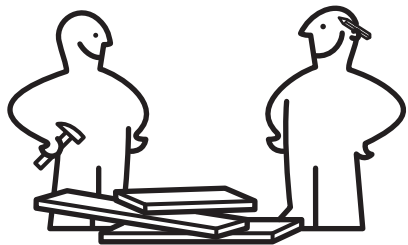


* «7,8» пакунок №5
«9» пакунок №7



«ВАЛЕНТИНА» 1.4 м.

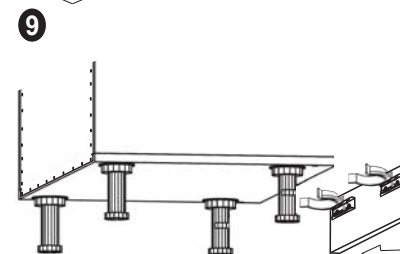
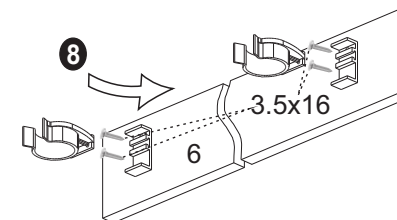
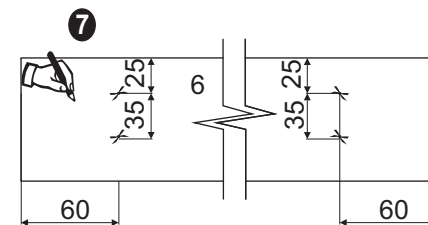
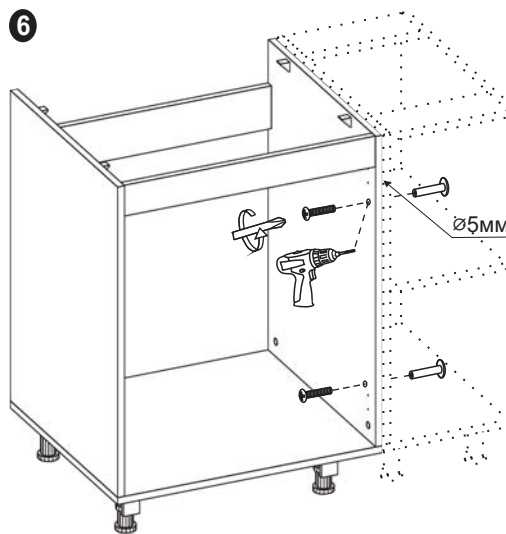
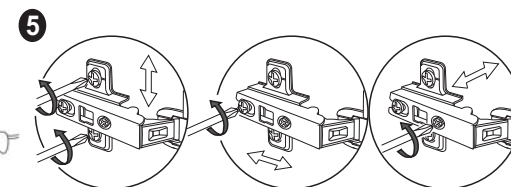
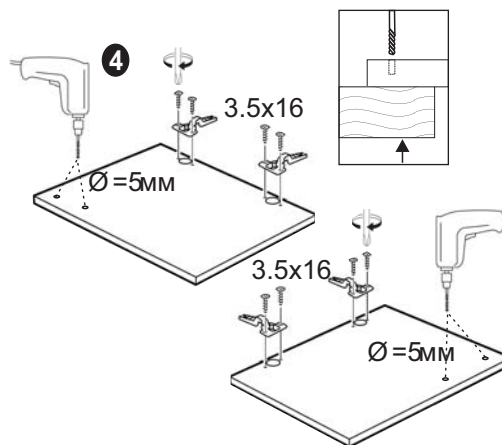
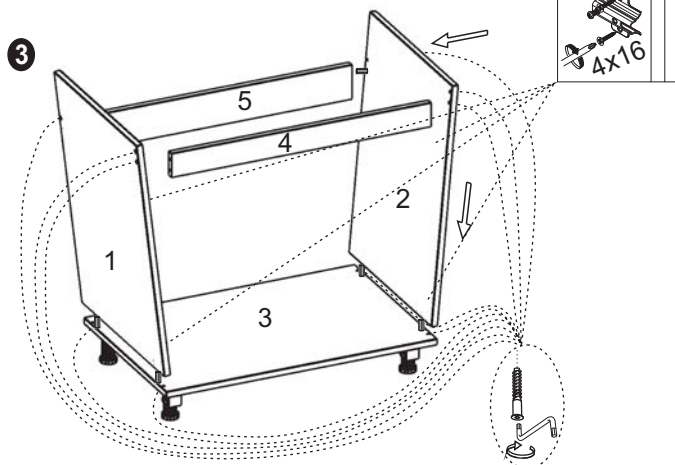
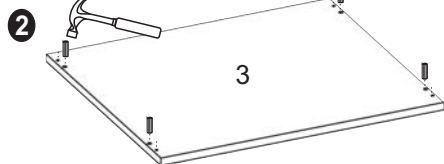
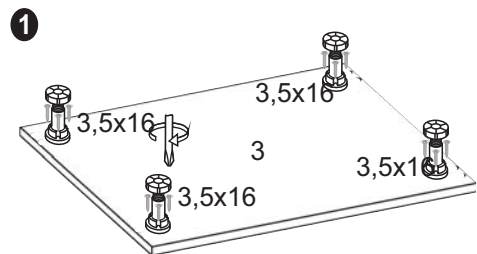
(UA) С. Інструкція по збиранню: НМ 60/82;



(UA) № деталі	Розміри (мм)	Кількість (шт)					
1, 2	704 x 448 x 16	2	x10	x6	x2	x4	
3	600 x 448 x 16	1	x4	x28	x8	x4	
4	568 x 70 x 16	1				x2	
5	568 x 96 x 16	1					
6	600 x 96 x 16	1					
7,8*	713 x 296 x 16	2					

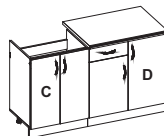
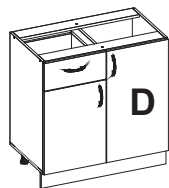
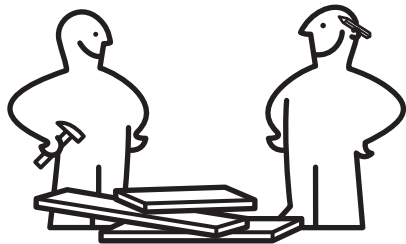
* «7,8» пакунок №5

* M4 — * пакунок №4



«ВАЛЕНТИНА» 1.4 м.

(UA) D. Інструкція по збиранню: Н+НЯ 80/82 (1+2);



(UA) № деталі	Розміри (мм)	Кількість (шт)	8*30 x14	6.4x50 x16	M4*22 x18	688mm x1	1.5*25 x42	x18
1	688 x 448 x 16	1						
2,3	704 x 448 x 16	2						
4	800 x 448 x 16	1						
5,6	768 x 96 x 16	2	4x30 x4	3.5x16 x40	4x16 x8	3.5x12 x1	x1	x6
7	374 x 437 x 16	2						
8*	533 x 396 x 16	1						
9*	713 x 396 x 16	1						
10*	176 x 396 x 16	1						
11	405 x 349 x 2.5	1						
12	96 x 319 x 16	1	x4	x2	x1	x21	x16	x8
13,14	96 x 400 x 16	2						
15	800 x 96 x 16	1						
16,17	718 x 398 x 2.5	2						
18	800 x 600 x 28	1	x2	x2	x2	x9		x4

* «8,9,10» пакунок №5 * «18» пакунок №6

