

interline

ІНСТРУКЦІЯ З МОНТАЖУ ТА ЕКСПЛУАТАЦІЇ

ДО ВБУДОВАНИХ КУХОННИХ
ВИТЯЖОК

**BRAVO BL A/60/GL/K,
BRAVO WH A/60/GL/K,
JOLLY BL A/60/GL/K,
JOLLY BL A/72/GL/K,
JOLLY WH A/60/GL/K
JOLLY BL A/60/GL/K Nano Matte**

Перед використанням продукції
Interline™ уважно ознайомтеся з цією
інструкцією.

У разі виникнення труднощів з
використанням продукту зверніться за
телефоном гарячої лінії:

☎ 0 800 30 33 34



скануйте для переходу
на офіційний сайт

ШАНОВНІ ПОКУПЦІ !

Перш за все, дякуємо Вам за придбання витяжки **Interline**.

Витяжки **Interline** надійні та прості в експлуатації. Для забезпечення тривалої і безвідмовної роботи виробу уважно прочитайте цю інструкцію.

Дана інструкція з експлуатації об'єднана з технічним описом, а також містить відомості з установки й монтажу, правила експлуатації та обслуговування виробу. Просимо Вас уважно прочитати всі інструкції і попередження, написані в цьому керівництві.

Ми радимо Вам зберегти цей посібник з експлуатації у зручному і легкодоступному місці, як джерело довідкової інформації по приладу.

Виробник не несе відповідальності у разі недотримання розділів цього посібника, а також за шкоду, заподіяну здоров'ю людей, навколишньому середовищу чи інших предметів внаслідок неправильного використання.

Обладнання відповідає вимогам Технічного регламенту



ВКАЗІВКИ ПО БЕЗПЕЦІ

Пошкоджений кабель живлення підлягає заміні виробником, його представником по обслуговуванню або іншим фахівцем відповідної кваліфікації, щоб уникнути нещасного випадку.

Цим приладом можуть користуватися діти у віці 8 років і старше, а також особи з обмеженим фізичними та розумовими можливостями або браком досвіду і знань в конкретній області, за умови їх перебування під наглядом або уважного ознайомлення з даними керівництвом, включаючи знання особливостей його безпечного використання та розумінні можливих небезпек. Дітям забороняється грати з приладом. Чищення і технічне обслуговування не повинні проводитися дітьми без нагляду.

Діти віком до 3 років не повинні бути присутніми в безпосередній близькості від приладу без постійного нагляду.

Слід забезпечити нагляд за дітьми, щоб вони не гралися з приладом.

Пакувальні матеріали можуть становити небезпеку для дітей. Прохання зберігати всі пакувальні матеріали (пластикові пакети тощо) в недоступному для дітей місці.

Перед чищенням або технічним обслуговуванням необхідно вийняти вилку кабелю живлення з розетки.

В інтересах Вашої безпеки, вилка кабелю живлення повинна підключатися до розетки з заземленням.

Уважно перевірте і переконайтеся в наявності правильного і надійного заземлення Вашої розетки мережі живлення.

Забороняється ставати ногами на верхню частину приладу або сидіти на ній.

КАТЕГОРИЧНО ЗАБОРОНЯЄТЬСЯ

Не під'єднуйте повітропровід витяжки до димарів печей і газових приладів, призначених для нагріву води та обігріву приміщень, у вентиляційні канали, призначені для інших пристроїв – це може привести до порушення вентиляції приміщення та нанесення збитку здоров'ю людей.

Не перевіряйте тягу витяжки, яка працює, за допомогою факела або відкритого вогню – це може призвести до пожежі.

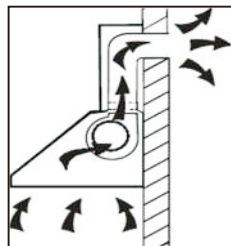
Не запалюйте конфорки газової плити без посуду (наприклад, для обігріву приміщення). Використання відкритого вогню може бути небезпечним і пошкодити пластмасові деталі витяжки або викликати займання.

Забороняється зміна конструкції витяжки та інші втручання у виріб осіб, не уповноважених виробником на гарантійний ремонт.

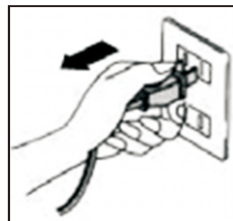
МОНТАЖ НАСТІННИЙ

Підготовка до інсталяції:

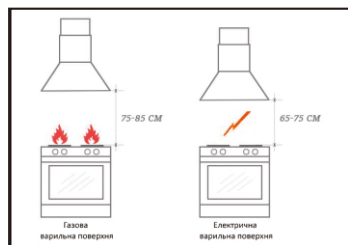
Якщо у вас є вихід назовні, ваша витяжка може бути підключена, як показано на малюнку нижче за допомогою витяжних каналів (із внутрішнім діаметром 150мм)



Перед інсталяцією, вимкніть пристрій та відімкніть його від розетки.



З міркувань безпеки та максимальної ефективності, витяжку слід розміщувати на відстані приблизно 65-75 см (для електричних варильних поверхонь) та 75-85 см (для газових варильних поверхонь) над варильною поверхнею, як показано на малюнку:



Увага! Зверніть увагу на попередження в інструкції щодо роботи приладу, коли повітря виходить з кімнати.

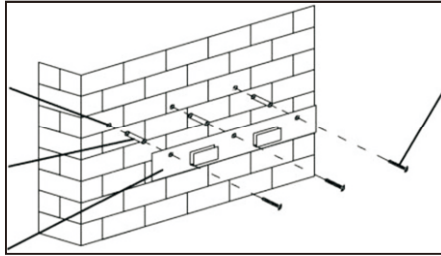
Інсталяція зовнішніх вентиляційних каналів:

Просвердліть отвори 3 x 8 мм для монтажу кронштейна. Гвинт і кронштейн затягніть на стіні за допомогою гвинтів і різьбової пробки.

Отвори на стіні

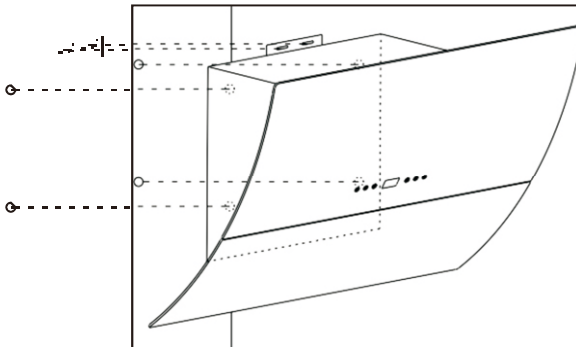
Дюбель

Кронштейн



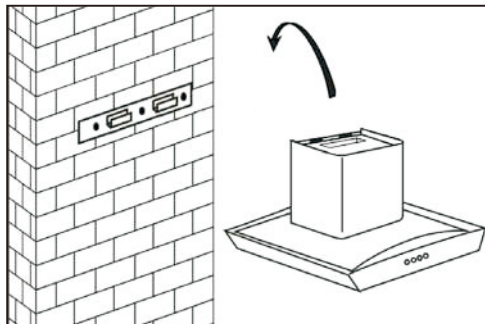
Гвинт

Для похилої панелі, необхідно просвердлити 4 x 8 мм додаткових отворів та кріпильні гвинти та різьбові пробки перед інсталюванням.

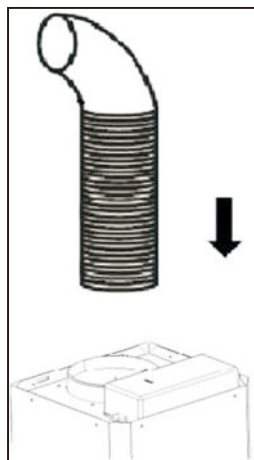


Потім потрібно повісити витяжку на стіну за кронштейни, як зображено на малюнку.

Закріпити односторонній клапан управління в отвори для випуску повітря витяжкою. Потім прикріпили вихлопну трубу на односторонній клапан, як показано нижче.



Труба для відведення повітря



ІНСТАЛЯЦІЯ ДИМОХОДУ

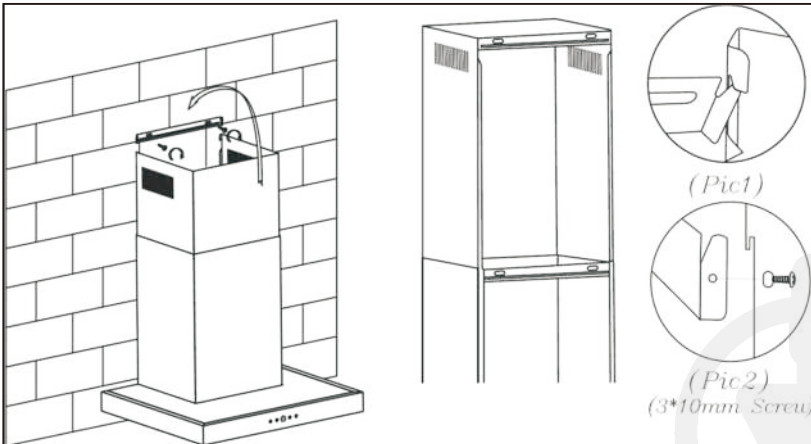
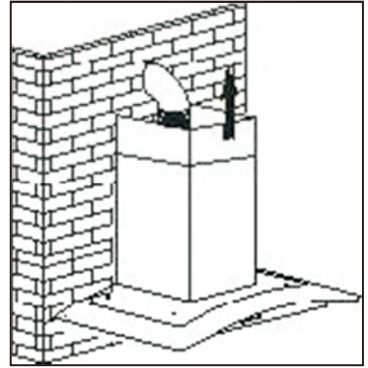
Помістіть верхню трубу в нижній димохід. Потім потягніть верхню трубу вгору. Відрегулюйте вам необхідну висоту.

Виміряйте відповідну висоту і пробуріть 2 × 8 мм отвори для розміщення пластини

До речі є 2 способи встановлення кришки димоходу .

Перший: після того, як просвердлили 2 отвори і закріпили гак, візьміть кришку димоходу рукою, приєднавши обидва бічним замком. (Мал. 1)

Другий: після того, як просвердлили 2 отвори і закріпили гак, потрібно встановити димар із кришкою замка з 2 -ма гвинтами в обох бічних отворах. (Мал. 2)



Внутрішня площа кришки димоходу з 2-ма методами інсталяції.

Зовнішня труба кришки має тільки 1 метод (Мал.1)

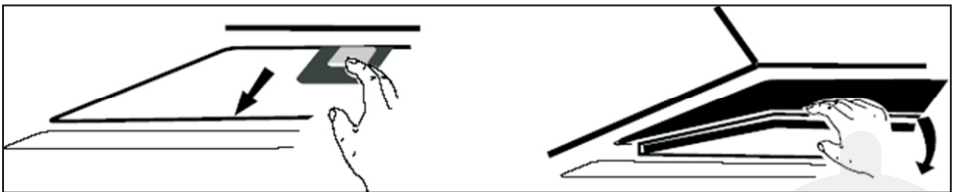
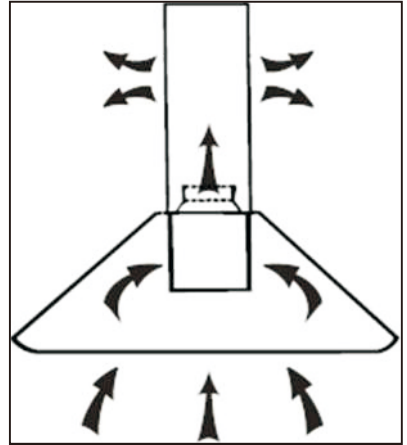
1. Установка при режимі рециркуляції

Якщо у вас немає виходу назовні, вам не потрібна вихлопна труба – тоді інсталювання схоже на першу частину розділу «Інсталювання зовнішніх вентиляційних каналів».

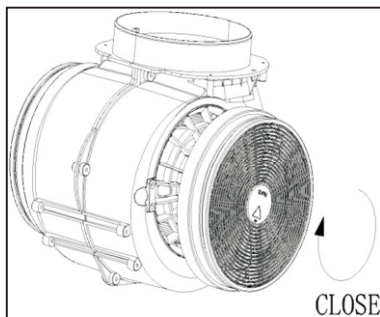
ПРИМІТКА

1. Фільтр із активованим вугіллям може бути використаний для уловлювання запахів.

Для того, щоб встановити фільтр з активованим вугіллям, жировий фільтр повинен бути від'єднаний, в першу чергу. Натисніть на зачіпку і потягніть її вниз.



Далі потрібно встановити фільтр із активованим вугіллям у блок та повернути його за годинниковою стрілкою. Повторіть те ж саме з іншого боку.



⚠ ПРИМІТКА:

1. Переконайтеся що фільтр надійно заблокований. В іншому випадку потрібно його послабити.
2. Якщо встановлюється фільтр з активованим вугіллям, потужність всмоктування буде нижче.

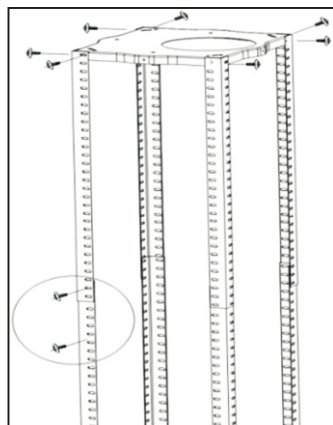
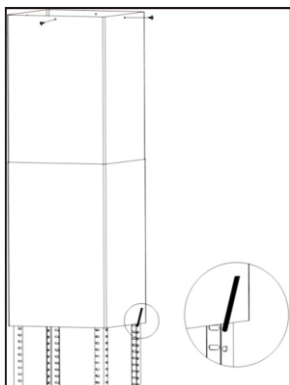
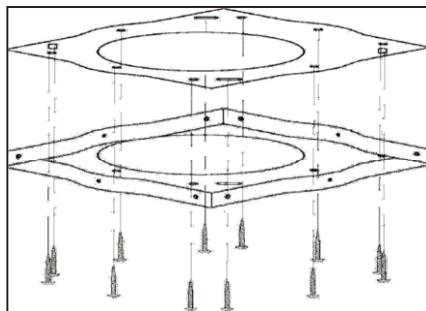
ВСТАНОВЛЕННЯ МОДЕЛІ

Розмістіть підвісну пластину на стелі, а потім відзначте положення отворів для гвинтів. Вони повинні бути надійно прикріплені до стелі.

1). 11 ST6 (40 мм) Гвинти до стелі

2). 8 × дюбеля для стелі

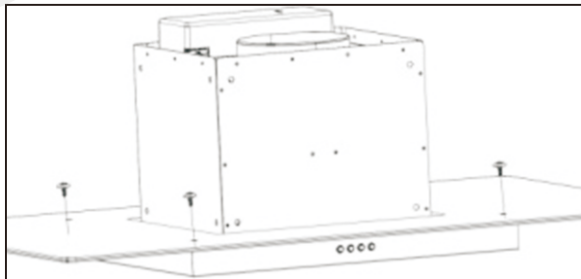
Далі потрібно закріпити куточки, використовуючи 8 х гвинтів М5.



Розширте куточки на необхідну висоту, а потім зафіксуйте їх в потрібному положенні, використовуючи 16 × М5 гвинти і гайки з металевими шайбами.

⚠ ВАЖЛИВО: Куткові стрижні повинні перекриватися не менше ніж на 100 мм.

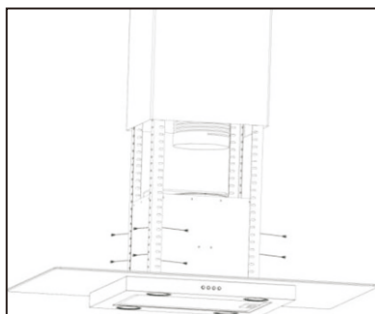
Якщо ваша витяжка буде використовуватися в режимі відведення повітря, то ви повинні підключити повітропровідний шланг до адаптера стелі в точці, яка зображена. Закріпіть верхню секцію димової труби що висить на пластині, використовуючи 4 × саморізи.



Далі вам потрібно вставити нижню частину димоходу на кут бару та підняти його, щоб знаходився трохи нижче верхньої секції димоходу.

Якщо скляний навіс не був попередньо зібраний виробником, то його потрібно прикріпити до верхньої частини основного корпусу витяжки на даному етапі.

Підніміть основний корпус витяжки на кут бару, а потім зафіксуйте його в потрібному положенні, використовуючи 16 × гвинтів М5.



⚠ ВАЖЛИВО: ОДНІЙ ЛЮДИНІ ЗАБОРОНЕНО ВСТАНОВЛЮВАТИ ВИТЯЖКУ НА ДАНОМУ ЕТАПІ

ВАЖЛИВО: 16 × М5 гвинти МАЮТЬ бути надійно затягнуті.

Якщо ви збираєтеся використовувати витяжку в режимі відведення повітря, потрібно зафіксувати шланг повітропровіда до стелі.

Електричне підключення повинно відповідати вимогам вказаним у таблиці, яка знаходиться всередині витяжки.

Прилад повинен бути підключений до електричної мережі.

Переконайтеся, що прилад працює правильно, вибираючи кожну швидкість. Ввімкніть та вимкніть освітлення.

Зніміть підвісний гачок, а потім посуньте нижню секцію димаря донизу, доки він не буде спиратися в основний корпус кухонної витяжки.



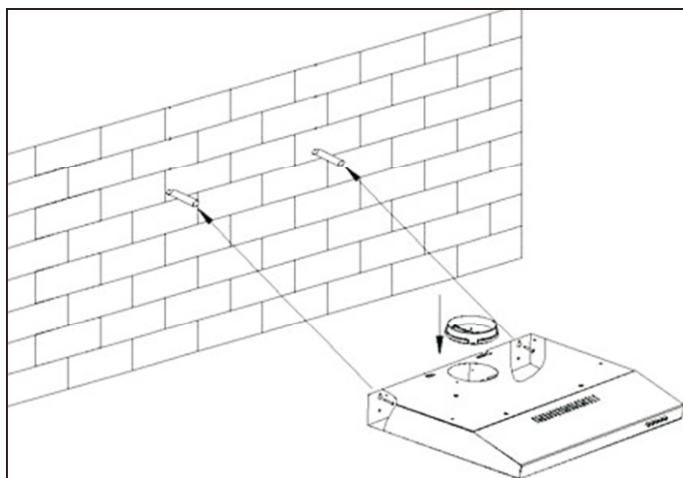
ВСТАНОВЛЕННЯ ПЛАСКОЇ МОДЕЛІ

ВСТАНОВЛЕННЯ ПЛАСКОЇ МОДЕЛІ

Спосіб 1:

Задню частину витяжки потрібно встановити у відповідні місця поперерньо зробивши 2 отвори по 8mm.

Вставте гайки в отвори. Вставте гвинти в гайки щільно. Помістіть витяжку.

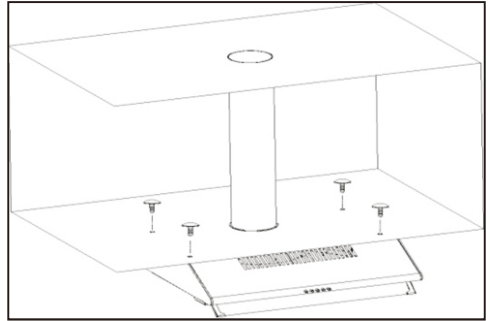


Закріпіть витяжку за допомогою запобіжного гвинта. Два отвори безпеки розташовані на задній панелі, з діаметром 6 мм . Помістіть один зворотний клапан на витяжці.

Спосіб 2:

Просвердліть 4 отвори діаметром 6 мм в нижній частині підвісної шафи

Помістіть один зворотний клапан на витяжці, а потім встановіть витяжку на нижній частині підвісної шафи, затягнувши капюшон з доданими 4 гвинтами.

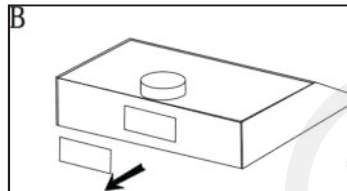
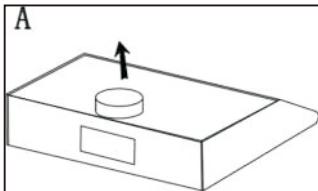


⚠ ПРИМІТКА:

1. Труби є додатковим аксесуаром, які не входять до комплекту.
2. Зніміть захисну плівку перед установкою.
3. Існують 2 методи для вентиляції, в тому числі «горизонтальної вентиляції» і «вертикальної вентиляції». Будь ласка, зверніть увагу на метод вентиляції при установці.

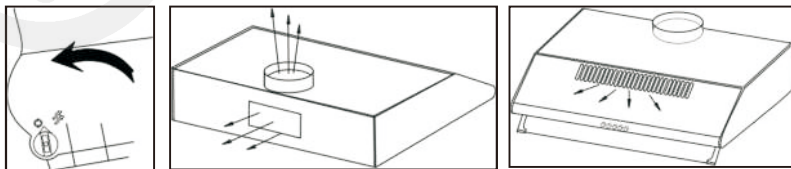
Вертикальна вентиляція:

Подивіться на Мал. А, використовуйте інструмент виймаючи спочатку круглу кришку, перед використанням - повітря буде виходити з верхньої горизонтальної вентиляції: Подивіться Мал В, потрібно вийняти круглу кришку перед використанням, і повітря буде виходити із задньої частини.



Установка вентиляції повітря

Поверніть регулятор щоб він був у відкритому положенні, підєднайте його до розетки, ввімкніть витяжку – так повітря буде вентиляльоване від зовнішньої розетки.

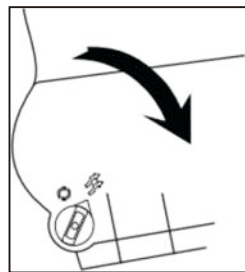


Рециркуляція: режим рециркуляції з вугільним фільтром.

Поверніть регулятор в положення у центрі приміщення, встановіть випускну кришку, ввімкніть витяжку у - повітря буде виходити з внутрішньої отвору.

⚠ ПРИМІТКА: вугільний фільтр встановлений на задній частині гриля повинен бути змінений один раз на три місяці.

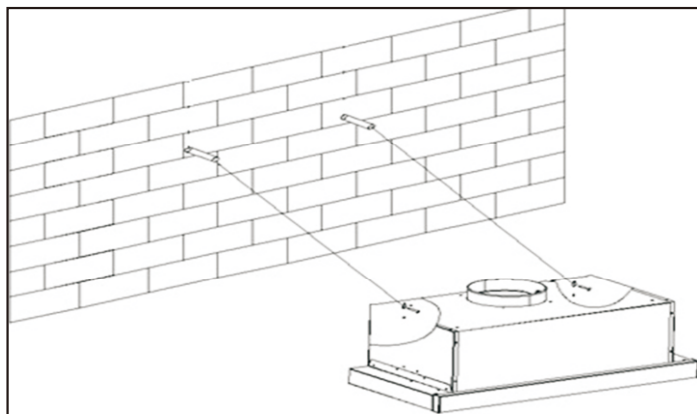
⚠ УВАГА: Вугілля можна мити або утилізувати. Воно має бути змінено в більшості після 120 годин використання. Вугільний фільтр не повинен піддаватися впливу тепла.



ВСТАНОВЛЕННЯ ТЕЛЕСКОПІЧН ОЇ МОДЕЛІ

Спосіб 1:

Потрібно встановити свердла в 2 отвори на стіні по 8mm т а на відповідні місця в отвори у задній частині витяжки. Вставте гайку в отвори.



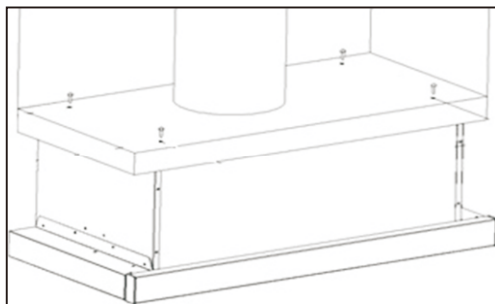
Вставте дуже щільно гвинти в гайки. Помістіть витяжку.

Закріпіть витяжку зі запобіжним гвинтом. Два отвори безпеки розташовані на задній панелі, з діаметром 6 мм. Помістіть один зворотний клапан на витяжці.

Спосіб 2:

Просвердліть 4 отвори діаметром 6 мм в нижній частині підвісної шафи.

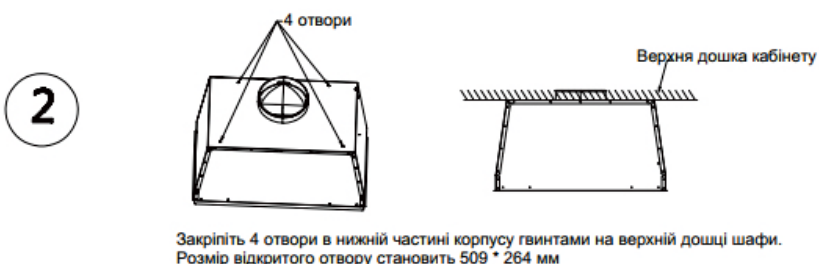
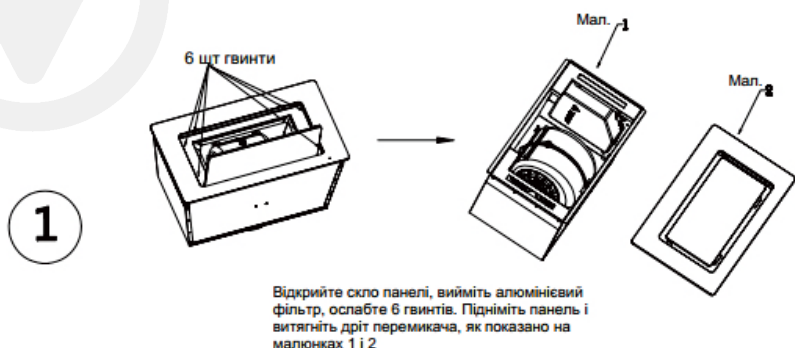
Помістіть один зворотній клапан на витяжці, потім встановіть витяжку на нижній частині підвісної шафи, затагнувши капюшон з доданими 4 гвинтами.



⚠ ПРИМІТКА:

1. Труби є додатковим аксесуаром, які не входять у комплект.
2. Зніміть захисну плівку перед установкою.

ВСТАНОВЛЕННЯ ВБУДОВАНОЇ МОДЕЛІ



ТИПИ КЕРУВАННЯ

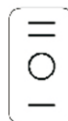
Механічне керування у ТЕЛЕСКОПІЧНОЇ МОДЕЛІ

Кнопка світло (ввім / вимк) На лівій стороні моделі Кнопка швидкостей. На правій стороні моделі. “=”:Високий рівень швидкості



“-”:Низький рівень швидкості

“0”:Кнопка вимкнення



ТИП Кнопки (M02)



0 Кнопка вимкнення. Використовується для увімкнення та вимкнення вентилятора.

1 Кнопка низька швидкість. Використовується для вентиляції на кухні. Вона підходить для приготування їжі, яка не виробляє багато пари.

2 Кнопка середньої швидкості. Швидкість потоку повітря ідеально підходить для вентиляції у стандартному режимі приготування.

3 Кнопка високої швидкості. При високій щільності диму або пари, яка виробляється, натисніть цю кнопку для високої ефективної вентиляції.



Кнопка світло (ввім/вимк)

ТИП Кнопки (M03)



 Кнопка вимикання

Використовується для увімкнення та вимкнення вентилятора

 Кнопка низької швидкості

Використовується для вентиляції на кухні. Вона підходить для приготування їжі, яка не виробляє багато пари.

 Кнопка середньої швидкості

Швидкість потоку повітря ідеально підходить для вентиляції в стандартному режимі приготування.

 Кнопка високої швидкості

При високій щільності диму або пари, яка виробляється, натисніть цю кнопку для високої ефективної вентиляції


 Кнопка світло (ввім / вимк)


Електронні кнопки




 Кнопка ввім / вимк

Натисніть цю кнопку для ввімкнення живлення / двигуна та вимкнення.

 При роботі, натисніть цю кнопку, щоб зменшити потужність на один рівень

 Увімкніть кнопку. При роботі, натисніть цю кнопку, щоб збільшити потужність на один рівень

 Кнопка затримки startу (таймер)


 Коли двигун знаходиться у роботі, натисніть один раз, щоб встановити затримку на 5 хвилин, натисніть іншим разом, щоб увімкнути функцію затримки вимкнення.

Кнопка світло (ввім / вимк)


Натисніть один раз для ввімкнення світла, натисніть іншим разом, щоб вимкнути світло.


Сенсорне управління (Т01)



 Кнопка ввім / вимк

Натисніть цю кнопку для увімкнення/вимкнення живлення двигуна

 Увімкніть кнопку В робочому стані, натисніть цю кнопку, щоб зменшити рівень потужності, один (ввім / вимк на кнопці ON світло буде блимати повільніше, якщо сила не зменшується).

 У робочому стані, натисніть цю кнопку, щоб збільшити рівень потужності один, ввім / вимк на кнопці ON світло буде блимати швидше, якщо сила не була збільшена).

 Кнопка затримки старту (таймер)


Коли двигун знаходиться у робочому стані, натисніть один раз, щоб встановити 5 хвилин затримки, натисніть іншим разом, щоб увімкнути функцію затримки вимкнення.


 Кнопка світло (ввім / вимк)

Натисніть один раз для увімкнення світла, натисніть іншим разом, щоб вимкнути світло.


Сенсорне управління (T02)



 Кнопка цифровий дисплей. Натисніть цю кнопку, щоб увімкнути або вимкнути живлення двигуна.

 В робочому стані, натисніть цю кнопку, щоб зменшити рівень потужності на один рівень.

 В робочому стані, натисніть цю кнопку, щоб збільшити потужність на один рівень.

 У режимі очікування і у робочому стані, натисніть на цю кнопку протягом 3 секунд, цифровий дисплей буде блимати, далі можна встановити затримку часу вимикання (таймер) від 1 хвилини до 9 хвилин; натисніть кнопку ще раз, щоб зберегти налаштування. Якщо 10 секунд не натискати, то його встановлення не буде збережено автоматично. Під час роботи, час буде показувати на дисплеї – тому можна буде його регулювати.

 Кнопка світло (ввім / вимк)


Натисніть один раз для ввімкнення світла, натисніть ще раз, щоб вимкнути світло.

 **ПРИМІТКА:**

Цифровий дисплей: У робочому стані, дисплей буде ввімкнено, через 2 хвилини, його буде вимкнено


Сенсорне управління (Т03)



 Кнопка цифровий дисплей. Натисніть цю клавішу, щоб увімкнути та вимкнути.

 У робочому стані, натисніть цю кнопку, щоб зменшити потужність на один рівень

 В робочому стані, натисніть цю кнопку, щоб збільшити потужність на один рівень

 Затримка старту . У режимі очікування і у робочому стані, натисніть на цю кнопку протягом 3 секунд, цифровий дисплей буде блимати, далі можна встановити затримку часу вимикання (таймер) від 1 хвилини до 9 хвилин; натисніть кнопку ще раз, щоб зберегти налаштування. Якщо 10 секунд не натискати, то його встановлення не буде збережено автоматично. Під час роботи, час буде показувати на дисплеї – тому можна буде його регулювати.

 Кнопка світло (ввім/вимк). Натисніть один раз для ввімкнення світла

 Функція дистанційного керування (пульт керування)


ПРИМІТКА:

Цифровий дисплей: У робочому стані, дисплей буде ввімкнено через 2 хвилини, його буде вимкнено

Сенсорне управління (T04)



 Увімкнення/ вимкнення. Натисніть цю кнопку, щоб увімкнути / вимкнути живлення.


 Чистка фільтру. Потрібно увімкнути, якщо витяжка безперервно працювала протягом 14 год

 Увімкніть ключ

1. У стані роботи, натисніть, щоб зменшити швидкість двигуна на один рівень.
2. Щоб затримати роботу потрібно швидко натиснути для зменшення на 1 хвилину, якщо повільно натискати - буде безперервно зменшуватися.

 Увімкніть ключ

1. У стані роботи, натисніть, щоб збільшити швидкість двигуна на один рівень.
2. Щоб затримати роботу потрібно швидко натиснути для збільшення на 1 хвилину, якщо повільно натискати - буде безперервно збільшуватися.

 Затримка старту (таймер)

1. Коли двигун знаходиться на 0, натисніть один раз, щоб додати 5 хвилин (від 5 хвилин до 60 хвилин), налаштування буде збережено, якщо 10 с. не натискати. Потім дисплей покаже

поточний час, а не час затримки. Щоб активізувати функцію затримки, коли двигун працює, натисніть цю кнопку.

Установка 2. Time: На режимі очікування і вимкнення живлення, натисніть [⏸] протягом 3 секунд, щоб встановити час, Установка буде збережена, якщо 10с, не натискати.

🔦 Світло

1. Щоб увімкнути/вимкнути світло – натисніть на кнопку.
2. Щоб перевірити р обочий час для двигуна потрібно повільно натискати на кнопку.
3. Щоб закінчити перевірку потрібно натиснути на кнопку, щоб автоматично закінчити перевірку, потрібно 10с не натискати.

📶 Функція дистанційного керування

1. Під час очікування і у робочому стані, дисплей буде вимкнений, якщо 2-х хвилин дисплей без натискання, натисніть будь-яку клавішу, щоб увімкнути.

2. Тільки ON / OFF і кнопка яка загоряється може увімкнути дисплей, в режимі очікування. Під час роботи, будь- який ключ може увімкнути дисплей.

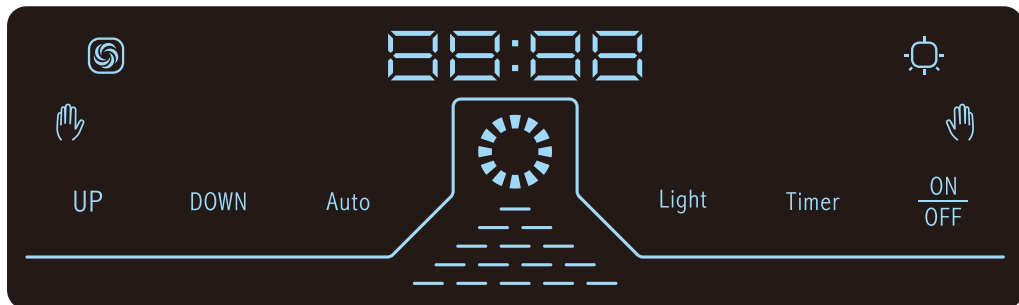


СЕНСОРНЕ КЕРУВАННЯ / ДАТЧИК ЖЕСТІВ Серія BRAVO



За замовчуванням увімкнення або вимкнення витяжки здійснюється рухом руки користувача між позначками «рука» на відстані близько 15 см.

ON/OFF Натисніть цю кнопку щоб увімкнути пристрій. Щоб вимкнути, натисніть ще раз.

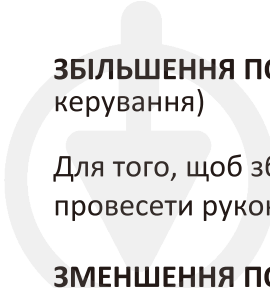


Після увімкнення живлення, усі світлодіодні лампи активні приблизно 2 секунди. Далі вони вимикаються зі звуковим сигналом - на табло диспею з'являються значки "рука" з лівої та правої сторони, а перемикач показує «OFF»

Функція жестів: (увімкнення / вимкнення цієї функції. значок "рука").

1. Відстань на якій може працювати ця функція – не більше 15 см. між табло та рукою людини. Перемикач увімкнення / вимкнення дії жестом обмежений напрямком.

2. Для того, щоб увімкнути витяжку жестом необхідно провести рукою зліва на право. Витяжка ввімкнеться на F1(першу) швидкість. Для того, що би вимкнути витяжку необхідно провести рукою права на ліво.



ЗБІЛЬШЕННЯ ПОТУЖНОСТІ (значок "UP" - для звичайного керування)

Для того, щоб збільшити потужність витяжки жестом, необхідно провесети рукою зліва на право.

ЗМЕНШЕННЯ ПОТУЖНОСТІ (Значок "DOWN" - для звичайного керування)

Для того, щоб зменшити потужність витяжки жестом також необхідно провести рукою зліва на право.

ТАЙМЕР "Timer" (виключно для звичайного керування)

Щоб увімкнути таймер в процесі роботи витяжки, натисніть на значок "Timer" на дисплеї. Таймер включиться рівно на 1 хв. та почнеться відлік у зворотньому напрямку.

ОСВІТЛЕННЯ "Light" (виключно для звичайного керування)

Щоб увімкнути освітлення натисніть на значок "Light", для того, щоб виключити освітлення повторно натисніть на значок "Light".

ІНТЕНСИВНИЙ РЕЖИМ "Auto" (виключно для звичайного керування)

Щоб увімкнути інтенсивний режим "Auto" натисніть на значок "Auto", витяжка увімкнеться на максимальну потужність F3. Рекомендується вмикати в випадках, коли їжа пригоріла, чи не вчасно вмикається витяжка.

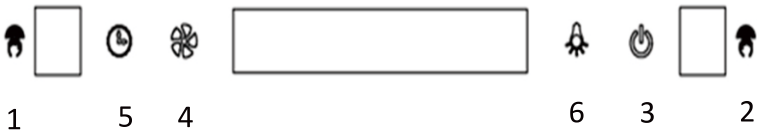
Для того, щоб вимкнути інтенсивний режим натисніть значок "Auto".

СЕНСОРНЕ КЕРУВАННЯ / ДАТЧИК ЖЕСТІВ Серія JOLLY



За замовчуванням увімкнення або вимкнення витяжки здійснюється рухом руки користувача між позначками «рука» на відстані близько 15 см.

ON/OFF Натисніть цю кнопку щоб увімкнути пристрій. Щоб вимкнути, натисніть ще раз.



1. Увімкнення витяжки.

Підключіть живлення, всі індикатори загораються із звуком приблизно через 2 секунди. Відобразиться "12:00", після чого система переходить у режим очікування датчика, коли рука махає один раз зліва на право, двигун працює повільно. (Другий раз - середньо, третій - швидко, четвертий раз назад, щоб уповільнити).

2. Вимкнення витяжки.

Жест вимкнення, коли рука махає справа на ліво, усі функції зупиняються, індикатор вимикається.

Відстань на якій може працювати ця функція – не більше 15 см між табло та рукою людини. Перемикач увімкнення / вимкнення дії жестом обмежений напрямком.

3. Вимикання витяжки з затримкою

Вмикання/вимикання витяжки за допомогою сенсорного значка на панелі.

Доторкнувшись до значка, витяжка переходить в стан очікування, торкніться його ще раз, витяжка перейде в стан виключення. Доторкніться до нього, коли вентилятор працює, введіть 3-хвилинну затримку вимикання (цифровий екран 3-хвилинний зворотний відлік), індикатор блимає під час процесу затримки, якщо ви торкнетесь його під час стану затримки, вентилятор зупиняється, переходить в стан виключення, всі індикатори гаснуть.

4. Швидкість

Щоб вибрати швидкість за допомогою сенсорного значка швидкості. Доторкніться до значка один раз в режимі очікування, мотор витяжки перейде до швидкого режиму роботи (на дисплеї відобразиться поточний рівень потужності "3", а також 12 вертикальних ліній); доторкніться до нього вдруге, потужність роботи буде середньою (на дисплеї відобразиться "2", а також 8 вертикальних ліній); торкніться його втретє, щоб перемкнутись в повільний режим роботи (на дисплеї відобразиться "1", а також 4 вертикальні лінії); Торкніться його ще раз, щоб повернутися в режим очікування.

5. Установка (годинника, функції жестів)

Для встановлення часу (Година / хвилини); для вимкнення / увімкнення функції жестів

Торкніться знаку виключення, введіть налаштування годинника, клавіша швидкості - «+», клавіша світла- «-»; торкніться його два рази, введіть налаштування хвилин, клавіша швидкості - «+», клавіша підсвічування - «-», торкніться його ще раз, щоб вийти з налаштування часу;

Торкніться його на 3 секунди, щоб вимкнути функцію керування жестами, торкніться його на 3 секунди знову, щоб включити функцію керування жестами.

6. Світло

Щоб увімкнути освітлення натисніть на значок, для того, щоб виключити освітлення повторно натисніть на значок.

ТЕХНІЧНЕ ОБСЛУГОВУВАННЯ

Перед очищенням вимкніть прилад та вийміть вилку з розетки.

1.Періодичне очищення.

Використовуйте м'яку тканину, змочену вручну теплою злегка мильною водою або миючим засобом для побутового очищення.

Ніколи не використовуйте металеві, хімічні, жорсткі щітки для чищення пристрою.

2.Щомісячна чистка жирового фільтра.

Чистіть жировий фільтр щомісяця – це може запобігти ризику виникнення пожежі. Фільтр збирає жир, дим і пилу - так що фільтр безпосередньо впливає на ефективність роботи витяжки. Чистіть за допомогою побутових миючих засобів.

3.Очищення фільтра з активованим вугіллям.

Застосувати **ВИКЛЮЧНО** до блоку, який встановлений в якості блоку рециркуляції. Цей фільтр збирає запахи і повинен бути замінений, принаймні один раз на рік в залежності від того, як часто витяжка використовується.

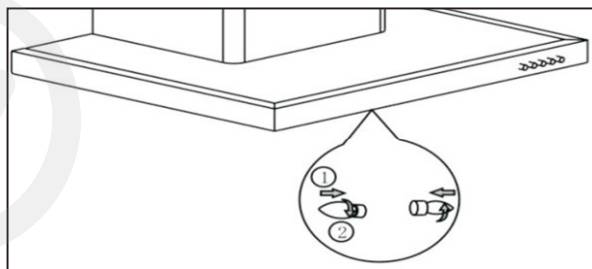
4. Заміна лампи

Вимкніть пристрій та відключіть прилад від мережі.

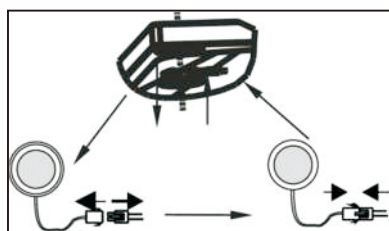
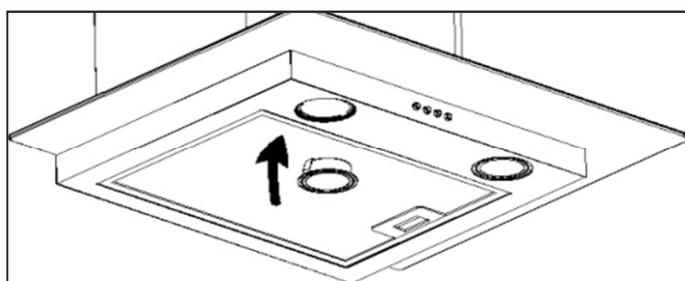
Зніміть кришку лампи, відкрутивши 2 гвинта.

Відкрутіть лампу розжарювання

Замініть на лампу того ж типу/ лампи E14 Лампа розжарювання: 220 E14 Макс 40W).



Галогенна лампа (max, 20W) & LED лампа (max,1.5W)



Типова схема панелі керування

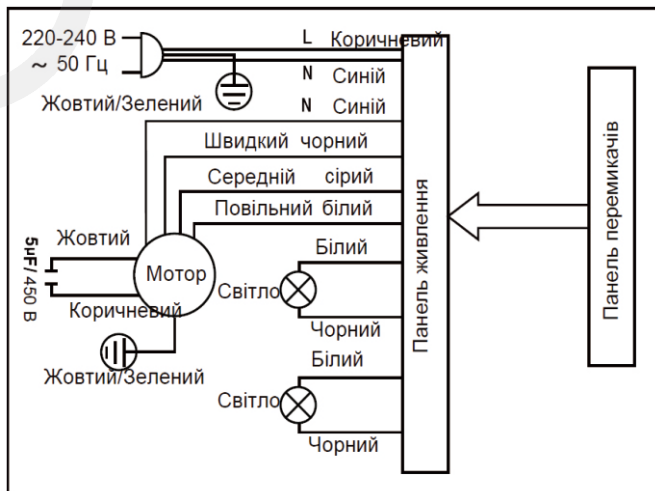


СХЕМА ВБУДУВАННЯ ТА РОЗМІРИ для витяжки BRAVO

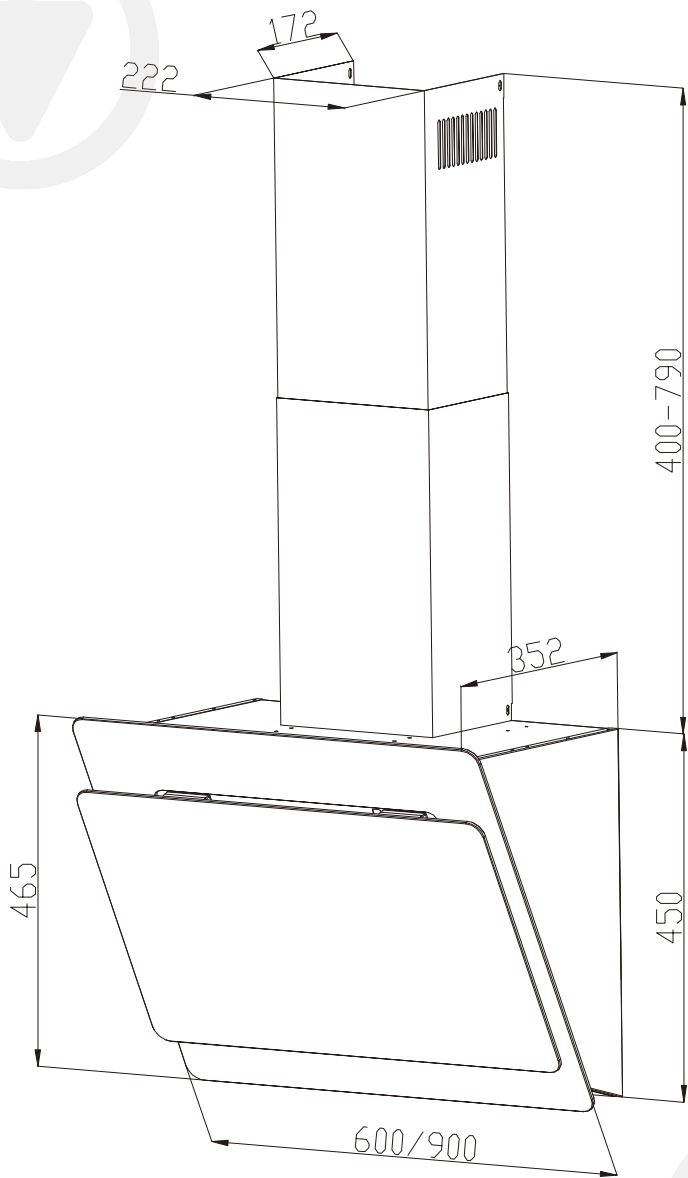
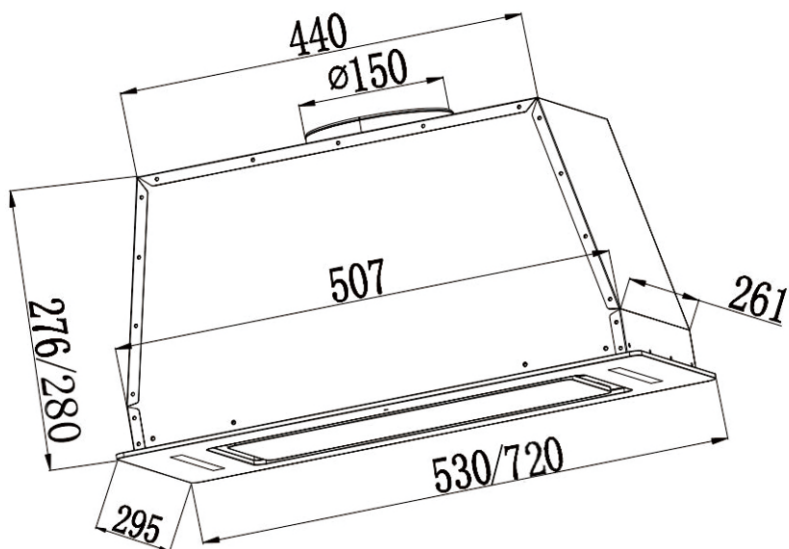


СХЕМА ВБУДУВАННЯ ТА РОЗМІРИ для витяжки JOLLY



НЕСПРАВНОСТІ – ЩО РОБИТИ? ТАБЛИЦЯ НЕСПРАВНОСТЕЙ

НЕСПРАВНІСТЬ	ПРИЧИНА	МОЖЛИВЕ РІШЕННЯ
Вентилятор не працює	Лопасть вентилятора застрягла.	Перемикання пристрою та ремонт лише кваліфікованим обслуговуючим персоналом.
	Двигун може бути пошкоджений.	
Світло і вентилятор не працюють	Лампа перегоріла.	Замінити лампу.
	Кабель живлення відключений.	Підключіть до джерела живлення знову.
Сильна вібрація вузла	Лопасть вентилятора пошкоджена.	Перемикання пристрою та ремонт лише кваліфікованим обслуговуючим персоналом.
	Двигун вентилятора не фіксується щільно.	Перемикання пристрою та ремонт лише кваліфікованим обслуговуючим персоналом.
	Пристрій не правильно висів на кронштейні.	Зніміть блок та перевірте кронштейн, чи знаходиться він у належному місці.
Погана продуктивність всмоктування	Занадто велика відстань між пристроєм та поверхнею	Налаштуйте відстань до 65-75cm

ОХОРОНА НАВКОЛИШНЬОГО СЕРЕДОВИЩА

ПРИМІТКИ З УТИЛІЗАЦІЇ

Відпрацьовані електроприлади не можна викидати разом із побутовими відходами. Будь ласка, віднесіть цей пристрій в заклад, що займається переробкою електроприладів, якщо такий є поблизу. Переконайтесь, що він не становить небезпеки для дітей, доки він ще не перероблений. Вилку потрібно від'єднати від кабелю живлення, а кабель живлення обрізати для запобігання повторного використання.



Розшифровка серійного номеру:

2	4	6	8	1	0	1	0	8	6	7	3	6	2	0	1	9	0	1	2	3	0	0	0	0	1
код складського обліку																									
рік виробництва																									
місяць виробництва																									
тиждень виробництва																									
номер партії																									

КАРТА ПРОДУКТУ/ PRODUCT FICHE

Карта продукту підготовлена відповідно до Регламенту наказу Міністерства регіонального розвитку, будівництва та житлово-комунального господарства України від 07 лютого 2018 року N 28
The product map is prepared in accordance with the Regulation of the Order of the Ministry of Regional Development, Construction and Housing and Communal Services of Ukraine dated February 7, 2018, N 28

Торговельна марка/Supplier name	interline
Ідентифікатор моделі/Model name - identifier	BRAVO BL/WH A/60/GL/K
Річний обсяг споживання енергії/ Annual energy consumption (AEC _{hood}) [кВт/рік/kWh/year]	55
Коефіцієнт збільшення часу/ Time increase factor (f)	0.9
Газодинамічний коефіцієнт корисної дії/ Fluid dynamic efficiency (FDE _{hood})	29.82
Індекс енергоефективності/ Energy Efficiency Index (EEI _{hood})	70
Виміряна швидкість потоку повітря у точці оптимального коефіцієнта корисної дії/ The air flow rate at measured at the best efficiency point (Q _{ВЕР}) [м3/год/м3/h]	290.7
Вимірний тиск повітря у точці оптимального коефіцієнта корисної дії/Air pressure measured at the best efficiency point (P _{ВЕР}) [Па/Pa]	396
Максимальний потік повітря / The maximum air flow rate (Q _{max}) [м3/год/м3/h]	700
Виміряна вхідна потужність у точці оптимального коефіцієнта корисної дії / Power consumption measured at the best efficiency point (W _{ВЕР})[Вт/W]	106.3
Номинальна потужність системи освітлення/ Nominal power of lighting system [W _L] [Вт/W]	3
Середня освітленість системи освітлення на варильній поверхні/ Average illumination of lighting system on the cooking surface (E _{middle}) [люкс/lux]	126
Вимірне споживання енергії в режимі очікування/ Power consumption in standby mode (P _s) [Вт/W]	0.47
Вимірне споживання енергії у режимі вимкнено/ Power consumption in off mode (P _o) [Вт/W]	/
Рівень звукової потужності/ Noise power level (L _{WA}) [дБл/dB]	68
Клас енергетичної ефективності/ Energy efficiency class	B
Аеродинамічний клас ефективності/ Fluid dynamic efficiency class	A
Ефективність освітлення/ Lighting efficiency (LE _{hood}) [люкс/Вт/lux/W]	28
Клас ефективності освітлення /Lighting efficiency class	B
Ефективність поглинання забруднень/ Grease filtering Efficiency (GFE _{hood})	95%
Клас ефективності поглинання забруднень/Grease filtering efficiency class	B
Витрата повітря (min режимі роботи)/Air flow rate (at min speed) [м3/год/м3/h]	350
Витрата повітря (max режимі роботи)/Air flow rate (at max speed) [м3/год/м3/h]	650
Витрата повітря (min режимі роботи турбо)/Air flow rate at min (at high speed/turbo mode) [м3/год/м3/h]	-
Витрата повітря (max режимі роботи турбо)/Air flow rate at max (at high speed/turbo mode) [м3/год/м3/h]	-
Рівень шуму (на min режимі роботи)/ Noise level (at min speed) [дБл/dB]	65
Рівень шуму (на max режимі роботи)/ Noise level (at max speed) [дБл/dB]	69
Рівень шуму на min режимі роботи (коли встановлений в режим інтенсивний-турбо)/ Noise level at min speed (at high speed-turbo mode) [дБл/dB]	-
Рівень шуму на max режимі роботи (коли встановлений в режим інтенсивний-турбо)/ Noise level at max speed (at high speed-turbo mode) [дБл/dB]	-

Для визначення результатів і відповідно до вимог щодо енергетичного маркування та з урахуванням вимог екодизайну, використовувались наступні методи розрахунку і вимірювання:

- Директива Європейського парламенту і Ради ЄС 2010/30; Постанова № 65/2014,
- Директива Європейського парламенту і Ради ЄС 2009/125; Постанова № 66/2014,
- EN 50564 - Побутова електротехніка - Вимірювання енергетичного обладнання в робочому стані.
- EN 60704-2-13 ☐ Прилади електричні для побутового та аналогічного призначення - вимірювання шуму - Вимоги до кухонних витяжок.
- EN 61591 ☐ Витяжки кухонні та інші елементи витяжної вентиляції - Методи вимірювання продуктивності.

To determine the results, and accordance with the requirements in relation to the labeling of energy-related products and with regard to ecodesign requirements, the following calculation and measurement methods were applied:

- Directive of the European Parliament and of the Council of the EU 2010/30; REGULATION No 65/2014,
- Directive of the European Parliament and the EU Council 2009/125; REGULATION No 66/2014,
- EN 50564 - Electrical and electronic household and office equipment - Measurement of low power consumption.
- EN 60704-2-13 ☐ Household and similar electrical appliances. Test code for the determination of airborne acoustical noise/ Particular requirements for range hoods.
- EN 61591 ☐ Household range hoods and other cooking fume extractors ☐ Methods for measuring performance.

ТЕХНІЧНІ ДАНІ/ SPECIFICATIONS

ІНФОРМАЦІЯ ДЛЯ ВИТЯЖОК КУХОННИХ/ INFORMATION ON DOMESTIC RANGE HOODS

Торговельна марка/Supplier name	interline
Ідентифікатор моделі/Model name - identifier	BRAVO BL/WH A/60/GL/K
Мінімальна відстань витяжки від плити/ Minimal distance between hob surface and cooker hood [мм/mm]	650
Напруга/Частота /Voltage/Frequency [В/Гц / V/Hz]	230/50
Лампа розжарення/Галоген/LED /Incandescent lamp/Halogen/LED	LED
Загальна споживана потужність/ Total power consumption [Вт/W]	193
Клас безпеки/ Protection class	IPX0
Колір: нерж. сталь / білий / чорний / коричневий / інші Color: stainless steel / white / black / brown/ other	Чорний/ black Білий/ white
Ширина/Width [мм/mm]	600
Глибина/Depth [мм/mm]	352
Висота/Height min/max [мм/mm]	450-1240
Діаметр виходу для повітря/Outlet [мм/mm]	150
Маса/Appliance weight [кг/kg]	18.95

Інформація призначена для користувачів, щоб зменшити сукупний вплив процесу приготування на навколишнє середовище

Для того щоб зменшити сукупний вплив процесу приготування на навколишнє середовище необхідно:

- При приготуванні в каструлі і сковорідки завжди покривають їх кришками,
- Не забудьте вимкнути витяжку після приготування (або скористатися затримкою вимкнення з підключенням (у деяких моделях);
- Не забудьте вимкнути світло після приготування;
- Відрегулюйте полум'я пальника конфорки з розміром каструлі;
- Найвищі оберти двигуна застосовуйте тільки до високої концентрації кухонних випарів;
- Регулярно очищайте / замінійте фільтри (чистий фільтр підвищує ефективність витяжки).

Information relevant to users in order to reduce the overall impact of the cooking process on the environment

In order to reduce the overall impact of cooking process on the environment:

- when cooking in pots and pans always cover them with lids,
- remember to turn off the hood at the end of cooking (or use countdown timer ⏸ available on some models),
- remember to turn off hood lighting at the end of cooking,
- use appropriate cooking zone and adjust the flame to the size of the pot,
- only use the highest hood fan speed at high fume concentration in the kitchen
- regularly clean/replace filters (clean filters improve the hood efficiency)



КАРТА ПРОДУКТУ/ PRODUCT FICHE

Карта продукту підготовлена відповідно до Регламенту наказу Міністерства регіонального розвитку, будівництва та житлово-комунального господарства України від 07 лютого 2018 року N 28

The product map is prepared in accordance with the Regulation of the Order of the Ministry of Regional Development, Construction and Housing and Communal Services of Ukraine dated February 7, 2018, N 28

Торговельна марка/Supplier name	interline
Ідентифікатор моделі/Model name - identifier	JOLLY BL A/60/GL/K JOLLY WH A/60/GL/K JOLLY BL A/60/GL/K Nano Matte
Річний обсяг споживання енергії/ Annual energy consumption (AEC _{hood}) [кВт/рік/kWh/year]	55
Коефіцієнт збільшення часу/ Time increase factor (f)	0.9
Газодинамічний коефіцієнт корисної дії/ Fluid dynamic efficiency (FDE _{hood})	29.82
Індекс енергоефективності/ Energy Efficiency Index (EEI _{hood})	70
Виміряна швидкість потоку повітря у точці оптимального коефіцієнта корисної дії/ The air flow rate at measured at the best efficiency point (Q _{ВЕР}) [м3/год/м3/h]	290.7
Вимірний тиск повітря у точці оптимального коефіцієнта корисної дії/Air pressure measured at the best efficiency point (P _{ВЕР}) [Па/Па]	396
Максимальний потік повітря / The maximum air flow rate (Q _{max}) [м3/год/м3/h]	700
Виміряна вхідна потужність у точці оптимального коефіцієнта корисної дії / Power consumption measured at the best efficiency point (W _{ВЕР})[Вт/W]	106.3
Номінальна потужність системи освітлення/ Nominal power of lighting system [W _L] [Вт/W]	3
Середня освітленість системи освітлення на варильній поверхні/ Average illumination of lighting system on the cooking surface (E _{middle}) [люкс/lux]	126
Виміряне споживання енергії в режимі очікування/ Power consumption in standby mode (Ps) [Вт/W]	0.47
Виміряне споживання енергії у режимі вимкнено/ Power consumption in off mode (Po) [Вт/W]	/
Рівень звукової потужності/ Noise power level (L _{WA}) [дБл/dB]	68
Клас енергетичної ефективності/ Energy efficiency class	B
Аеродинамічний клас ефективності/ Fluid dynamic efficiency class	A
Ефективність освітлення/ Lighting efficiency (LE _{hood}) [люкс/Вт/lux/W]	28
Клас ефективності освітлення /Lighting efficiency class	B
Ефективність поглинання забруднень/ Grease filtering Efficiency (GFE _{hood})	95%
Клас ефективності поглинання забруднень/Grease filtering efficiency class	B
Витрата повітря (min режимі роботи)/Air flow rate (at min speed) [м3/год/м3/h]	350
Витрата повітря (max режимі роботи)/Air flow rate (at max speed) [м3/год/м3/h]	600
Витрата повітря (min режимі роботи турбо)/Air flow rate at min (at high speed/turbo mode) [м3/год/м3/h]	-
Витрата повітря (max режимі роботи турбо)/Air flow rate at max (at high speed/turbo mode) [м3/год/м3/h]	-
Рівень шуму (на min режимі роботи)/ Noise level (at min speed) [дБл/dB]	50
Рівень шуму (на max режимі роботи)/ Noise level (at max speed) [дБл/dB]	68
Рівень шуму на min режимі роботи (коли встановлений в режим інтенсивний-турбо)/ Noise level at min speed (at high speed-turbo mode) [дБл/dB]	-
Рівень шуму на max режимі роботи (коли встановлений в режим інтенсивний-турбо)/ Noise level at max speed (at high speed-turbo mode) [дБл/dB]	-

Для визначення результатів і відповідно до вимог щодо енергетичного маркування та з урахуванням вимог екодизайну, використовувались наступні методи розрахунку і вимірювання:

- Директива Європейського парламенту і Ради ЄС 2010/30; Постанова № 65/2014,
- Директива Європейського парламенту і Ради ЄС 2009/125; Постанова № 66/2014,
- EN 50564 - Побутова електротехніка - Вимірювання енергетичного обладнання в робочому стані.
- EN 60704-2-13 ☒ Прилади електричні для побутового та аналогічного призначення - вимірювання шуму - Вимоги до кухонних витяжок.
- EN 61591 ☒ Витяжки кухонні та інші елементи витяжної вентиляції - Методи вимірювання продуктивності.

To determine the results, and accordance with the requirements in relation to the labeling of energy-related products and with regard to ecodesign requirements, the following calculation and measurement methods were applied:

- Directive of the European Parliament and of the Council of the EU 2010/30; REGULATION No 65/2014,
- Directive of the European Parliament and the EU Council 2009/125; REGULATION No 66/2014,
- EN 50564 - Electrical and electronic household and office equipment - Measurement of low power consumption.
- EN 60704-2-13 ☒ Household and similar electrical appliances. Test code for the determination of airborne acoustical noise/ Particular requirements for range hoods.
- EN 61591 ☒ Household range hoods and other cooking fume extractors ☒ Methods for measuring performance.

ТЕХНІЧНІ ДАНІ/ SPECIFICATIONS

ІНФОРМАЦІЯ ДЛЯ ВИТЯЖОК КУХОННИХ/ INFORMATION ON DOMESTIC RANGE HOODS

Торговельна марка/Supplier name	interline
Ідентифікатор моделі/Model name - identifier	JOLLY BL A/60/GL/K JOLLY WH A/60/GL/K JOLLY BL A/60/GL/K Nano Matte
Мінімальна відстань витяжки від плити/ Minimal distance between hob surface and cooker hood [мм/мм]	650
Напруга/Частота /Voltage/Frequency [В/Гц / V/Hz]	230/50
Лампа розжарення/Галоген/LED /Incandescent lamp/Halogen/LED	LED
Загальна споживана потужність/ Total power consumption [Вт/W]	193
Клас безпеки/ Protection class	IPX0
Колір: нерж. сталь / білий / чорний / коричневий / інші Color: stainless steel / white / black / brown/ other	Чорний/ black
Ширина/Width [мм/mm]	530
Глибина/Depth [мм/mm]	295
Висота/Height min/max [мм/mm]	276
Діаметр виходу для повітря/Outlet [мм/mm]	150
Маса/Appliance weight [кг/kg]	10.25

Інформація призначена для користувачів, щоб зменшити сукупний вплив процесу приготування на навколишнє середовище
Для того щоб зменшити сукупний вплив процесу приготування на навколишнє середовище необхідно:

- При приготуванні в каструлі і сковорідки завжди покривають їх кришками,
- Не забудьте вимкнути витяжку після приготування (або скористатися затримкою вимкнення з підключенням (у деяких моделях);
- Не забудьте вимкнути світло після приготування;
- Відрегулюйте полум'я пальника конфорки з розміром каструлі;
- Найвищі оберти двигуна застосовуйте тільки до високої концентрації кухонних випарів;
- Регулярно очищайте / замінійте фільтри (чистий фільтр підвищує ефективність витяжки).

Information relevant to users in order to reduce the overall impact of the cooking process on the environment

In order to reduce the overall impact of cooking process on the environment:

- when cooking in pots and pans always cover them with lids,
- remember to turn off the hood at the end of cooking (or use countdown timer available on some models),
- remember to turn off hood lighting at the end of cooking,
- use appropriate cooking zone and adjust the flame to the size of the pot,
- only use the highest hood fan speed at high fume concentration in the kitchen
- regularly clean/replace filters (clean filters improve the hood efficiency)

КАРТА ПРОДУКТУ/ PRODUCT FICHE

Карта продукту підготовлена відповідно до Регламенту наказу Міністерства регіонального розвитку, будівництва та житлово-комунального господарства України від 07 лютого 2018 року № 28

The product map is prepared in accordance with the Regulation of the Order of the Ministry of Regional Development, Construction and Housing and Communal Services of Ukraine dated February 7, 2018, № 28

Торговельна марка/Supplier name	interline
Ідентифікатор моделі/Model name - identifier	JOLLY BL A/72/GL/K
Річний обсяг споживання енергії/ Annual energy consumption (AEC _{hood}) [кВт/рік/kWh/year]	55
Коефіцієнт збільшення часу/ Time increase factor (f)	/
Газодинамічний коефіцієнт корисної дії/ Fluid dynamic efficiency (FDE _{hood})	29.82
Індекс енергоефективності/ Energy Efficiency Index (EEI _{hood})	70
Виміряна швидкість потоку повітря у точці оптимального коефіцієнта корисної дії/ The air flow rate at measured at the best efficiency point (Q _{ВЕР}) [м3/год/м3/h]	213.2
Вимірний тиск повітря у точці оптимального коефіцієнта корисної дії/Air pressure measured at the best efficiency point (P _{ВЕР}) [Па/Pa]	105.56
Максимальний потік повітря / The maximum air flow rate (Q _{max}) [м3/год/м3/h]	650
Виміряна вхідна потужність у точці оптимального коефіцієнта корисної дії / Power consumption measured at the best efficiency point (W _{ВЕР})[Вт/W]	106.3
Номинальна потужність системи освітлення/ Nominal power of lighting system [W _L] [Вт/W]	3
Середня освітленість системи освітлення на варильній поверхні/ Average illumination of lighting system on the cooking surface (E _{middle}) [люкс/lux]	150.4
Виміряне споживання енергії в режимі очікування/ Power consumption in standby mode (P _s) [Вт/W]	0.47
Виміряне споживання енергії у режимі вимкнено/ Power consumption in off mode (P _o) [Вт/W]	/
Рівень звукової потужності/ Noise power level (L _{WA}) [дБл/dB]	68

Клас енергетичної ефективності/ Energy efficiency class	B
Аеродинамічний клас ефективності/ Fluid dynamic efficiency class	A
Ефективність освітлення/ Lighting efficiency (LE _{hood}) [люкс/Вт/lux/W]	28
Клас ефективності освітлення /Lighting efficiency class	B
Ефективність поглинання забруднень/ Grease filtering Efficiency (GFE _{hood})	95%
Клас ефективності поглинання забруднень/Grease filtering efficiency class	B
Витрата повітря (min режимі роботи)/Air flow rate (at min speed) [м3/год/м3/h]	350
Витрата повітря (max режимі роботи)/Air flow rate (at max speed) [м3/год/м3/h]	650
Витрата повітря (min режимі роботи турбо)/Air flow rate at min (at high speed/turbo mode) [м3/год/м3/h]	
Витрата повітря (max режимі роботи турбо)/Air flow rate at max (at high speed/turbo mode) [м3/год/м3/h]	
Рівень шуму (на min режимі роботи)/ Noise level (at min speed) [дБл/dB]	50
Рівень шуму (на max режимі роботи)/ Noise level (at max speed) [дБл/dB]	68
Рівень шуму на min режимі роботи (коли встановлений в режим інтенсивний-турбо)/ Noise level at min speed (at high speed-turbo mode) [дБл/dB]	/
Рівень шуму на max режимі роботи (коли встановлений в режим інтенсивний-турбо)/ Noise level at max speed (at high speed-turbo mode) [дБл/dB]	/

Для визначення результатів і відповідно до вимог щодо енергетичного маркування та з урахуванням вимог екодизайну, використовувались наступні методи розрахунку і вимірювання:

- Директива Європейського парламенту і Ради ЄС 2010/30; Постанова № 65/2014,
- Директива Європейського парламенту і Ради ЄС 2009/125; Постанова № 66/2014,
- EN 50564 - Побутова електротехніка - Вимірювання енергетичного обладнання в робочому стані.
- EN 60704-2-13 – Прилади електричні для побутового та аналогічного призначення - вимірювання шуму - Вимоги до кухонних витяжок.
- EN 61591 – Витяжки кухонні та інші елементи витяжної вентиляції - Методи вимірювання продуктивності.

To determine the results, and accordance with the requirements in relation to the labeling of energy-related products and with regard to ecodesign requirements, the following calculation and measurement methods were applied:

- Directive of the European Parliament and of the Council of the EU 2010/30; REGULATION No 65/2014,
- Directive of the European Parliament and the EU Council 2009/125; REGULATION No 66/2014,
- EN 50564 - Electrical and electronic household and office equipment - Measurement of low power consumption.
- EN 60704-2-13 – Household and similar electrical appliances. Test code for the determination of airborne acoustical noise/ Particular requirements for range hoods.
- EN 61591 – Household range hoods and other cooking fume extractors – Methods for measuring performance.

ТЕХНІЧНІ ДАНІ/ SPECIFICATIONS

ІНФОРМАЦІЯ ДЛЯ ВИТЯЖОК КУХОННИХ/ INFORMATION ON DOMESTIC RANGE HOODS

Торговельна марка/Supplier name	interline
Ідентифікатор моделі/Model name - identifier	JOLLY BL A/72/GL/K
Мінімальна відстань витяжки від плити/ Minimal distance between hob surface and cooker hood [мм/mm]	650
Напруга/Частота /Voltage/Frequency [В/Гц / V/Hz]	230/50
Лампа розжарення/Галоген/LED /Incandescent lamp/Halogen/LED	LED 2x1.5
Загальна споживана потужність/ Total power consumption [Вт/W]	193
Клас безпеки/ Protection class	IPX0
Колір: нерж. сталь / білий / чорний / коричневий / інші Color: stainless steel / white / black / brown / other	Чорний / Black
Ширина/Width [мм/mm]	720
Глибина/Depth [мм/mm]	261
Висота/Height min/max [мм/mm]	280
Діаметр виходу для повітря/Outlet [мм/mm]	150
Маса/Appliance weight [кг/kg]	11.35

Інформація призначена для користувачів, щоб зменшити сукупний вплив процесу приготування на навколишнє середовище

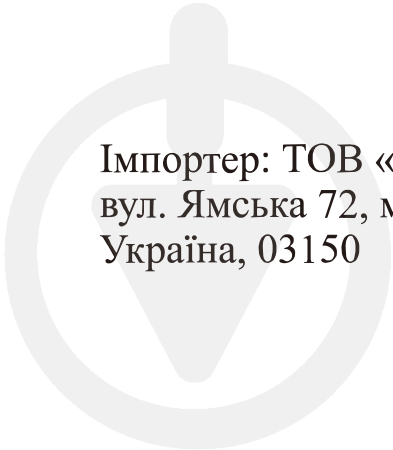
Для того щоб зменшити сукупний вплив процесу приготування на навколишнє середовище необхідно:

- При приготуванні в каструлі і сковорідці завжди покривають їх кришками,
- Не забудьте вимкнути витяжку після приготування (або скористатися затримкою вимкнення з підключенням (у деяких моделях));
- Не забудьте вимкнути світло після приготування;
- Відрегулюйте полум'я пальника конфорки з розміром каструлі;
- Найвищі обертви двигуна застосовуйте тільки до високої концентрації кухонних випарів;
- Регулярно очищайте / замінійте фільтри (чистий фільтр підвищує ефективність витяжки).

Information relevant to users in order to reduce the overall impact of the cooking process on the environment

In order to reduce the overall impact of cooking process on the environment:

- when cooking in pots and pans always cover them with lids,
- remember to turn off the hood at the end of cooking (or use countdown timer – available on some models),
- remember to turn off hood lighting at the end of cooking,
- use appropriate cooking zone and adjust the flame to the size of the pot,
- only use the highest hood fan speed at high fume concentration in the kitchen
- regularly clean/replace filters (clean filters improve the hood efficiency)



Імпортёр: ТОВ «КП ЕМІР»,
вул. Ямська 72, м. Київ,
Україна, 03150

У разі виникнення труднощів з
використанням продукту зверніться
за телефоном гарячої лінії:

☎ 0 800 30 33 34

interline

Бажаємо гарного настрою та чекаємо на Вас
в мережі! Скануйте відповідний QR-код
та приєднуйтеся до нас в соціальних мережах



interline.ua



Facebook



Instagram



YouTube

