

УА Шановний покупець

Термін, протягом якого меблі зберігають свою красу і справність, значно залежить від умов їх експлуатації.

Дотримуючись деяких простих практичних порад, ви зможете підтримати завжди в якнайкращому стані всі елементи ваших меблів.

Дуже важливо зрозуміти, наскільки кліматичні характеристики і умови навколишнього середовища можуть вплинути на зовнішній вигляд і якісні характеристики меблів. Так як мебелі виробі чутливі до світла, вологості, сухості, тепла і холоду, рекомендується уникати тривалого впливу одного або декількох цих впливів, так як це викликає прискорене старіння лакофарбового покриття, викривлення і деформацію дерев'яних елементів меблів, старіння та відклеювання матеріалу облицювання.

Світло Не допускайте прямого впливу сонячних променів на мебелі виробі. Тривала пряма дія світла на деякі ділянки може викликати пониження їх хроматичних характеристик в порівнянні з іншими ділянками, які менше піддавалися випромінюванню. У разі заміни та / або додавання компонентів в різні моменти часу може виникнути колірна відмінність елементів, складових меблів. Дана відмінність, яка стане менш помітним з плином часу, є цілком природним і тому не може вважатися ознакою низької якості меблевого виробу.

Температурний режим експлуатації Високе значення тепла або холоду, а також раптові перепади температури, можуть серйозно зашкодити меблевому виробу або його частинам. Температура експлуатації меблів: від +10°C до +75°C.

Не допускайте попадання на мебелі виробі гарячих предметів (праски, посуд з окропом і т.п.) або тривалої дії сприяючих нагріванню випромінювань (потужних світлових ламп, мікрохвильових випромінювачів і т.п.).

Вологість Відносна вологість місцезнаходження меблевого виробу не повинна перевищувати 70%.

Не слід підтримувати протягом тривалого часу умови крайньої вологості або сухості в приміщенні, а тим більше - їх різкої зміни. З плином часу такі умови можуть вплинути на цілісність меблевих виробів або їх елементів. Тим не менше, якщо ви створили такі умови, то рекомендується часто провітрювати приміщення і, в міру можливості - користуватися осушувачами або зволожувачами повітря для нормалізації вологості.

Завжди тримайте поверхні меблів в повній сухості. Поверхні деталей меблів слід протирати сухою м'якою тканиною (фланель, сукно, плюш, міткаль). Догляд за робочими поверхнями (стільніці, мийки тощо), як правило, повинно здійснюватися м'якою вологою тканиною, поролоною губкою або спеціальними щітками, можливо із застосуванням відповідних миючих засобів.

Рекомендується очистити будь-яку частину меблів як можна швидше після того, як вона забруднилася. Якщо ви залишаєте забруднення на деякий час, то помітно підвищується небезпека утворення плям і пошкоджень меблевих виробів та їх частин. У разі стійких забруднень рекомендується використовувати спеціальні очищувачі. Необхідно слідувати інструкціям виробників очищувачів про порядок і області (для яких поверхонь і матеріалів призначені) їх застосування.

Агресивні середовища та абразивні матеріали Ні в якому разі не допускайте впливу на мебелі виробі агресивних рідин (кислот, масел, розчинників тощо). Подібні речовини і сполуки є хімічно активними - реакція з ними спричинить негативні наслідки для ваших меблів. Також варто пам'ятати, що деякі специфічні миючі засоби можуть містити високу концентрацію агресивних хімічних речовин і (або) абразивні складі. Застосування подібних миючих засобів неприпустимо!

Провітрювання Рекомендується не затуляти решітки та повітря забірні отвори, необхідні для вентиляції електропобутових приладів.

Особливості експлуатації корпусних меблів

Всі важкі речі слід розміщувати всередині шаф таким чином, щоб добитися рівномірного розподілу навантаження по всій площі та забезпечити необхідну рівновагу меблевих частин. Речі на полицях рекомендується розміщувати за принципом: найбільш важкі - ближче до країв (опор), більш легкі - ближче до центру. Високі елементи (колонни, багатоярусні шафи і т.д.) рекомендується більше навантажувати в нижніх секціях для забезпечення кращої стійкості цих елементів. При експлуатації корпусних меблів не допускається статична вертикальне навантаження (особливо з застосуванням зусилля до однієї точки): на дно ящиків - більше 5 даН*, на полиці (шаф, стелажів) більше -10 даН*. Нормальне зусилля відкриття дверей - до 3 даН**; зусилля висування ящиків - до 5 даН*.

Не проводьте по поверхнях меблів та не ударяйте їх гострими (ріжучими) або важкими твердими предметами. Звертаємо Вашу увагу на те, що елементи меблевих гарнітурів, розташовані поблизу газової або електричної плити, схильні до підвищеного теплового навантаження, в силу чого рекомендується відокремлювати їх від джерел тепла відповідними теплоізоляційними матеріалами. Просимо вас взяти до відома, що в мебелі виробі може встановлюватися виключно спеціальна «вбудована» побутова техніка. Така техніка виробляється виробниками відповідно зі специфічними нормативами і технічними умовами.

Пам'ятайте: у жодному разі не слід використовувати звичайну побутову техніку в якості вбудованої, це може становити реальну небезпеку для життя чи здоров'я людей та / або збереження майна!

Особливості догляду за меблями: При догляді за декоративними та робочими покриттям меблів, мають застосовуватися лише ті засоби, які мають пряме призначення.

Поверхні з «ламініату» Окрім загальних засобів за доглядом, можливе застосування поліролей для пластиків.

Дерева'яні поверхні Слід пам'ятати, що всі дерев'яні поверхні з часом можуть змінювати зовнішній вигляд не лише в залежності від кліматичних характеристик і умов навколишнього середовища, але і від того, як за ними доглядає їх власник. Крім загальних умов, рекомендується для чищення меблів користуватися м'якою тканиною або замшею. Завжди ретельно висушуйте (протирайте сухою тканиною) змочені ділянки після закінчення чистки.

Примітка: * - Навантаженню (зусиллю) в 1 даН (1 деканьютон) приблизно відповідає вплив ваги в 1 кг.

Гарною альтернативою є систематичне сухе чищення за допомогою пилососа, обладнаного насадкою типу «м'яка щітка». Рекомендується застосування поліролей для дерева.

Лаковані поверхні Слід пам'ятати, що всі лаковані поверхні з часом можуть змінювати колір і не лише залежно від кліматичних характеристик і умов навколишнього середовища, характеру догляду, але найголовніше - залежно від ступеня впливу на них світла. Рекомендується для чищення переважно користуватися сухою м'якою тканиною або замшею з використанням спеціально призначених для цього очисників. Можливе застосування поліролей для лакованих поверхнь меблів.

При цьому, для всіх типів поверхні, для полірування (обробки) кухонних меблів не можна застосовувати поліролі (інші продукти побутової хімії), що мають протипоказання по контакту з харчовими продуктами - уважно ознайомтеся з інструкцією! Категорично не допустимо застосування твердих пристосовань (шкрябання, губки з робочим покриттям з пластикового або металевого волокно-абразивного матеріалу) при чищенні меблів.

Корисна профілактика Після певного періоду експлуатації може статися, що деякі механічні частини (петлі, замки і т.д.) втрачають оптимальне регулювання і змащення, виконані під час збирання меблевого виробу. Подібні явища можуть виражатися в скрипі, утрудненні відкриття дверей або висунення ящиків, і т.п. Тому, при експлуатації меблів не слід докладати надмірних зусиль для відчинення дверей, висунення ящиків та інших рухомих частин, їх належна робота забезпечується шляхом своєчасного профілактичного регулювання петель, або змащення напрямних рейок парафіном або аналогічним за своїми якостями засобом. При ослабленні вузлів різьбових з'єднань необхідно їх періодично підтягувати.

Фасади МДФ покриті плівкою ПВХ:

- Фасади меблів, виготовлені з МДФ покритої плівкою ПВХ, призначені для установки на корпусні меблі, які експлуатуються в приміщеннях, без різких перепадів температур і з відносною вологістю повітря не більше +70%.

- Не рекомендується надавати фасади тривалому впливу гарячого повітря (наприклад, від нещільно закритої духової шафи), тому що це може призвести до відшарування плівки або до її деформації. Залишайте зазори між не вбудованою духовою шафою та меблями.

- Не допускайте прямий контакт фасадів з поверхнями, температура яких, перевищує +75°C.

- Не надавайте фасади різкому перепаду температури.

- Не застосовуйте для чищення абразивні порошки та розчинники. Лицьову поверхню меблевих фасадів, при необхідності, рекомендується чистити м'якими тканинами із застосуванням господарського мила або інших миючих засобів, після чого витерти насухо.

- Рекомендується встановлювати ЕЛЕКТРИЧНІ ВИТЯЖКИ, для уникнення прямого попадання пари на фасади, який з часом може зіпсувати зовнішній вигляд і привести до відшарування плівки або до її деформації.

- Зберігати посуд у кухонних меблях виключно в сухому вигляді.

Корпусні меблі повинні використовуватися у відповідності з функціональним призначенням кожного окремого предмета.

Стільниці:

Місце стиковки стільниць промащуються силіконовим герметиком, якщо з'єднання стільниць проводиться за допомогою штатних стяжних болтів, то перетяжка болтового з'єднання не допускається. Ущільнення пристінного бортика щільно притискується до поверхні стільниці. Зрізи стільниць в місцях візки кухонної техніки (варильна поверхня, мийка, тощо) промащуються силіконовим герметиком.

Експлуатація стільниць:

- Стільниці рекомендується експлуатувати в приміщенні з температурою повітря не нижче +10°C відносною вологістю до 70%.

- Стільниці не можна встановлювати близько до постійно сухих холодних стін або джерел тепла (опалювальних приладів).

- Поверхню стільниці слід захищати від попадання рідин, особливо що розчиняють лакофарбові фарби (ацетон, бензин, спирт та ін.). Випадково потрапивши на поверхню стільниці рідину слід негайно витерти сухою тканиною.

- Вода не завдає шкоди поверхні стільниці, але може негативно вплинути на матеріал основи. Необхідно відразу витирати воду, що потрапила на стільницю для того, щоб волога не проникла в її основу, наприклад через стики.

- Стільниці кухонних меблів в місцях стиків особливо сприйнятливі до вологи. Тому категорично забороняється пошкоджувати герметичний шар у місцях стиків, якщо в місце стик потрапляє вода, її негайно потрібно протерти насухо, щоб уникнути проникнення в основу стільниці.

- При попаданні на стільницю окропу чи гарячої їжі пластикова стільниця не пошкоджується, але можливе виникнення глибоких плям, обов'язково протріть стільницю вологою серветкою.

- Не допускається накладення на пластикову поверхню стільниці палаючих сигарет, гарячої праски, протівнів і каструль прямо з духовки або з плити і т.п. Обов'язково використовуйте теплоізоляційну підставку.

- Не допускаєте розмороження продуктів на стільниці, а також не залишайте на тривалий час заморожені продукти на стільниці, різкий перепад температури може призвести до пошкодження основи стільниці.

- Не допускається обробляти і різати продукти на поверхні стільниці, дряпати її ножем або іншими предметами.

- При попаданні на поверхню стільниці бурякового соку, соків-концентратів, барвників, хімікатів, сильнодіючих речовин, її слід негайно витерти і за тим ретельно вимити її поверхню.

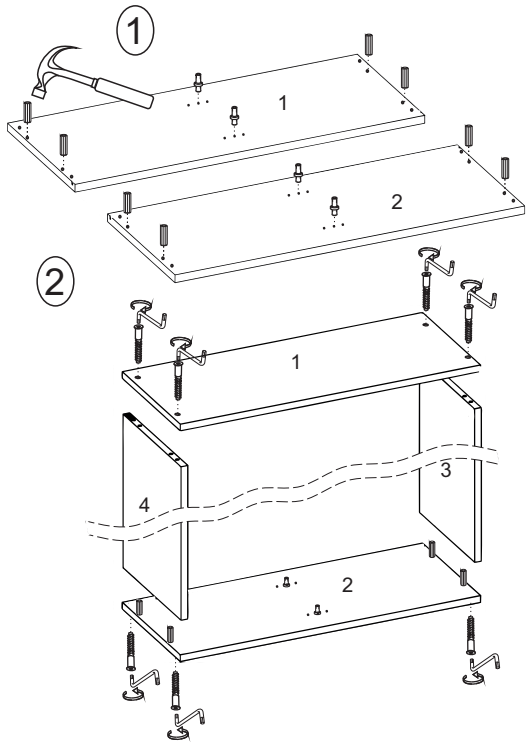
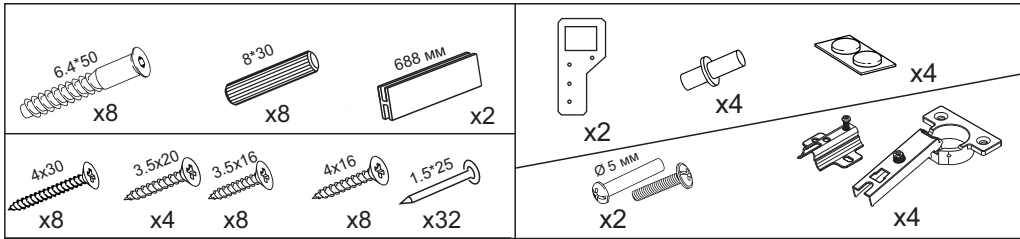
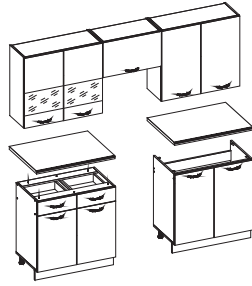
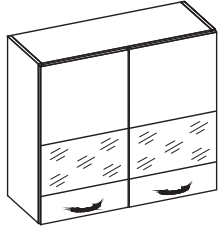
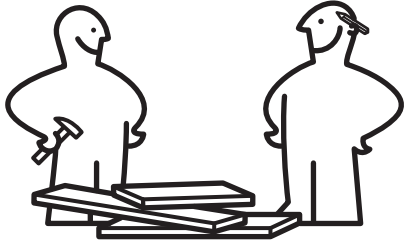
- Поверхню рекомендується протирати злегка змоченою м'якою тканиною.

- Не допускається застосування соди, пральних порошків, пасти, та інших миючих засобів які не призначені для догляду за меблями.

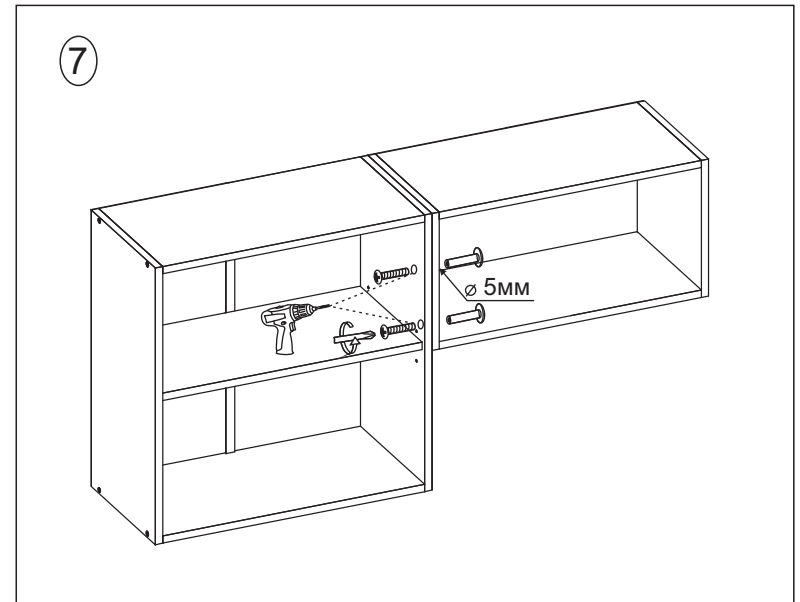
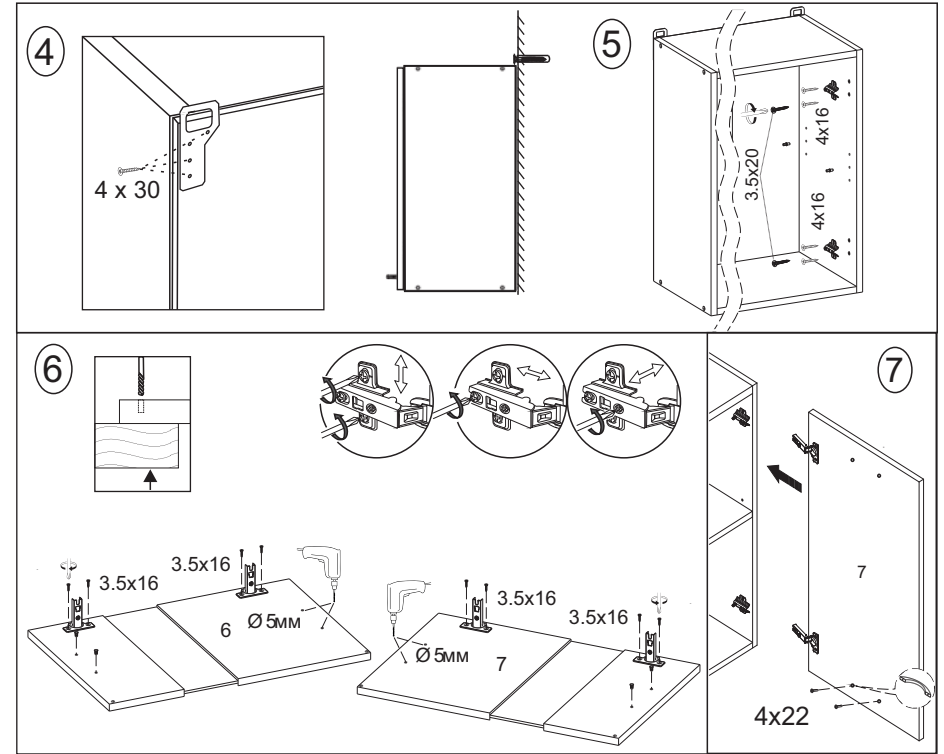
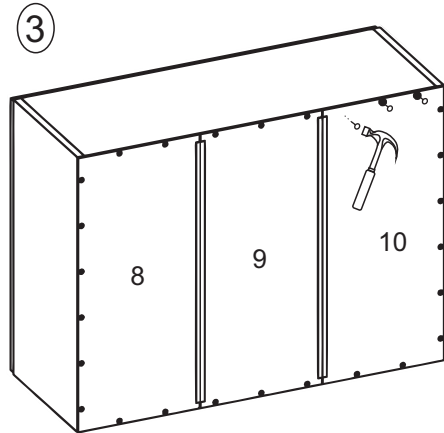
Недотримання вищевикладених умов і рекомендацій, що призвело до виникнення недоліків меблевого виробу, є підставою втрати права на гарантійне обслуговування!

“Моніка ДСП 2,2м”

1. Інструкція по збиранню: В 80/72вт.

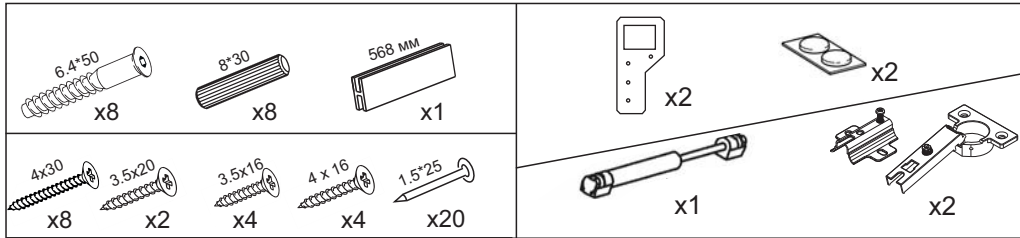
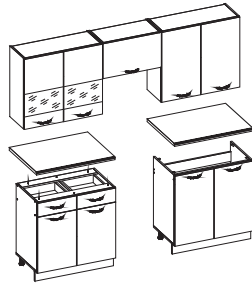
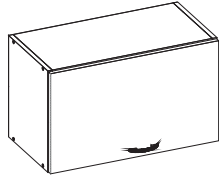
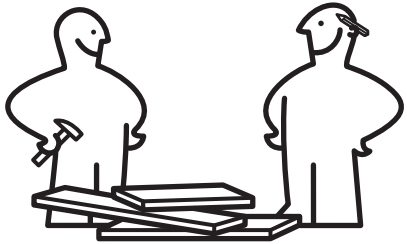


№ Деталі	Розмір (мм)	Кількість (шт)
1, 2	720 x 297 x 16	2
3	768 x 297 x 16	1
4	768 x 297 x 16	1
5	766 x 270 x 16	1
6,7	713 x 396 x 16	2
8,9,10	718 x 265 x 2.5	3



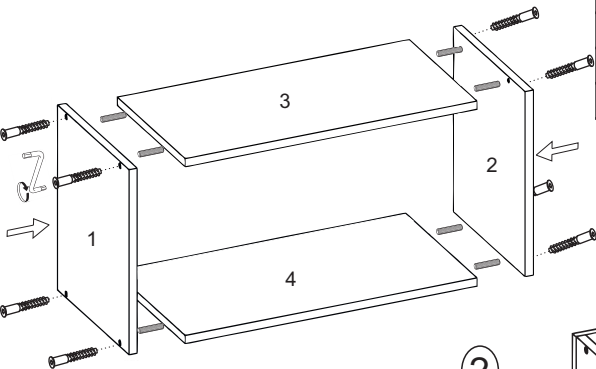
“Моніка ДСП 2,2м”

2. Інструкція по збиранню: ВМ 60/36.

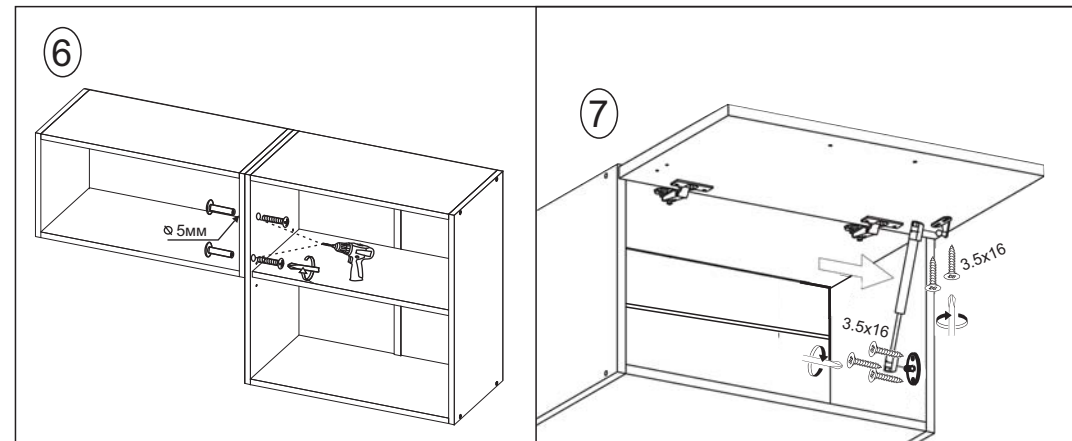
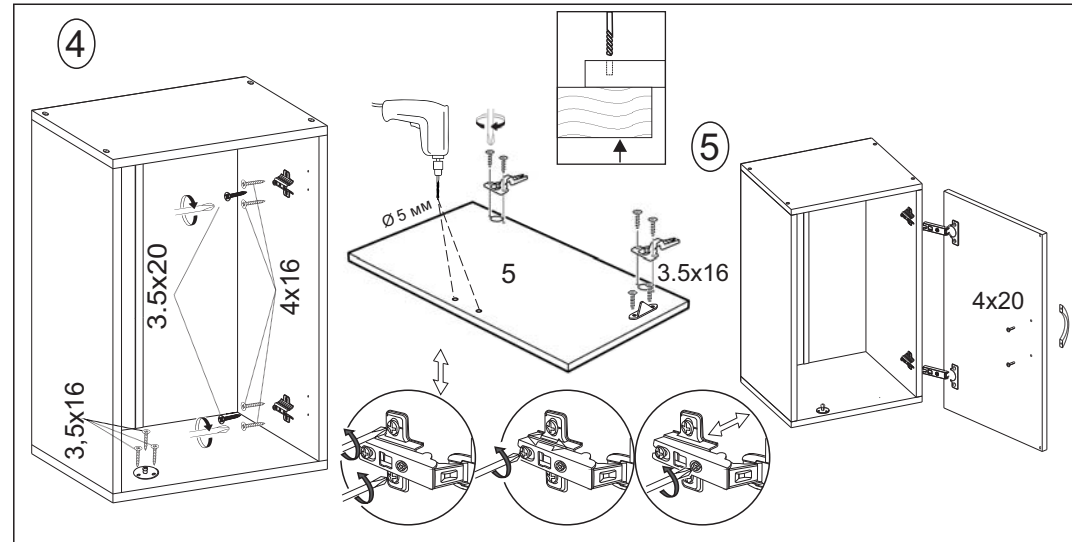
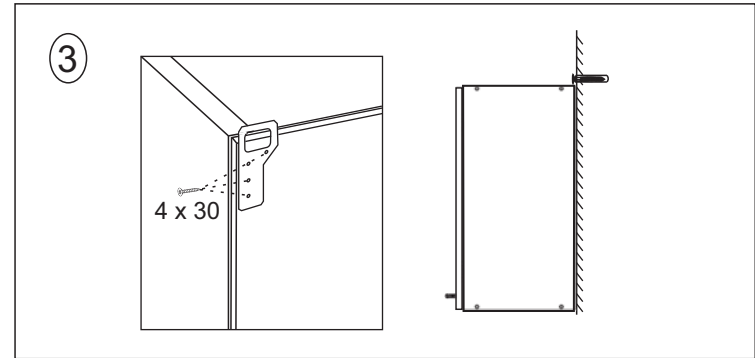
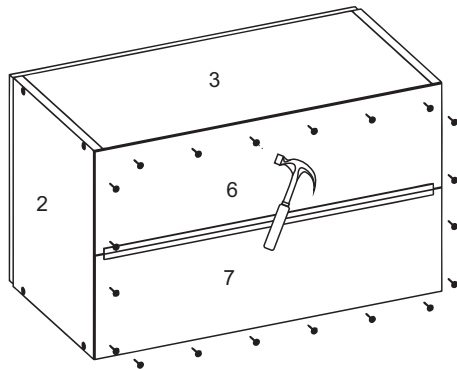


1

№ Деталі	Розмір (мм)	Кількість (шт)
1, 2	360 x 297 x 16	2
3	568 x 297 x 16	1
4	568 x 297 x 16	1
5	355 x 596 x 16	1
6,7	178 x 598 x 2,5	2

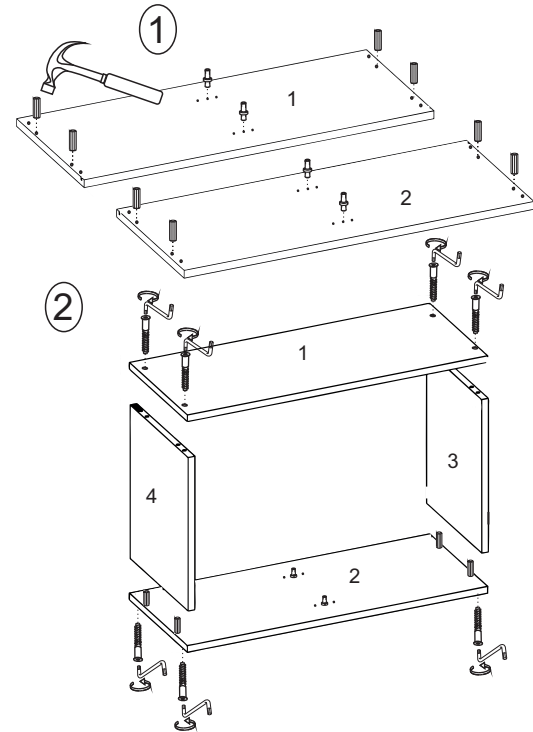
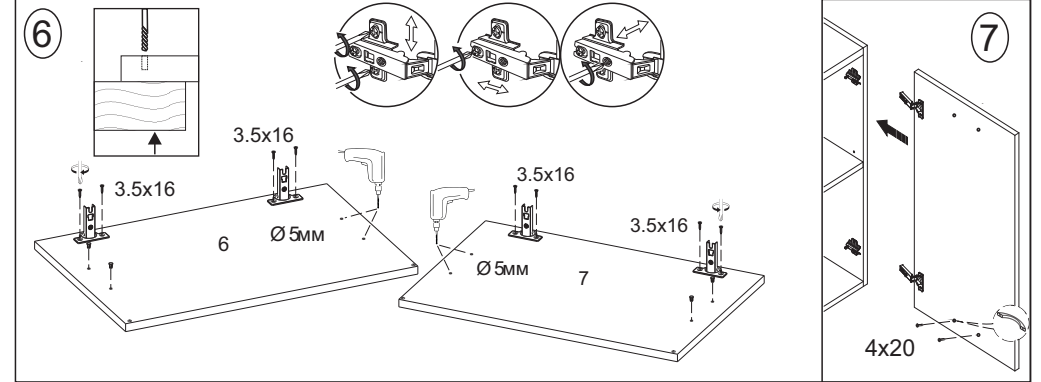
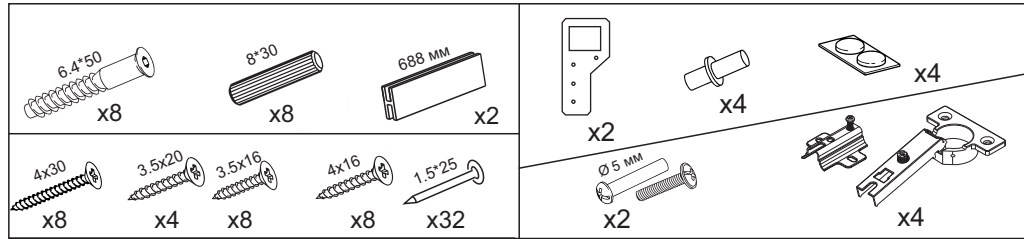
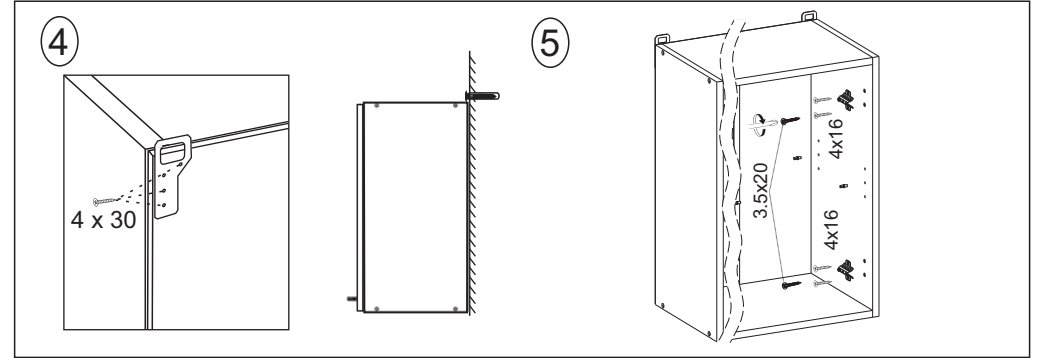
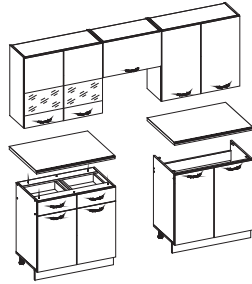
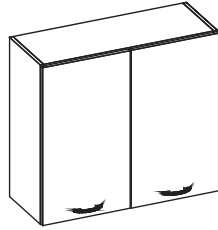
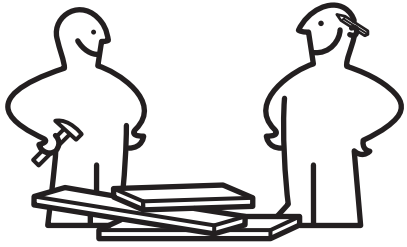


2

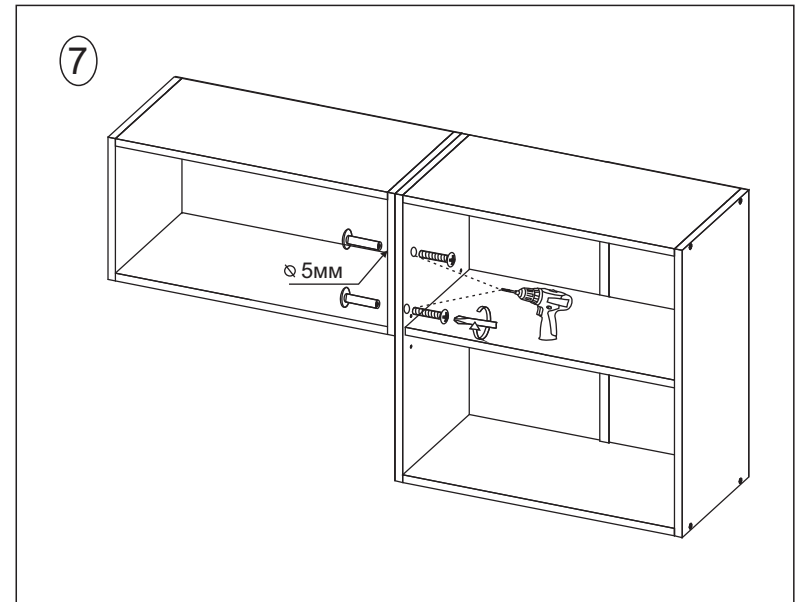
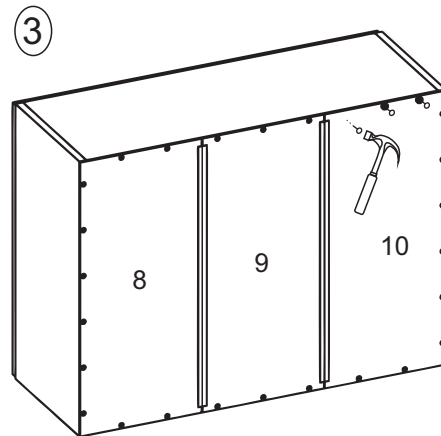


“Моніка ДСП 2,2м”

3. Інструкція по збиранню: В 80/72.

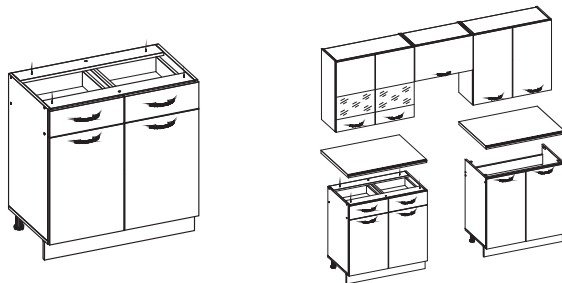
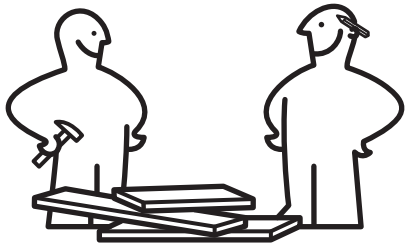


№ Деталі	Розмір (мм)	Кількість (шт)
1, 2	720 x 297 x 16	2
3	768 x 297 x 16	1
4	768 x 297 x 16	1
5	766 x 270 x 16	1
6, 7	713 x 396 x 16	2
8, 9, 10	718 x 265 x 2.5	3

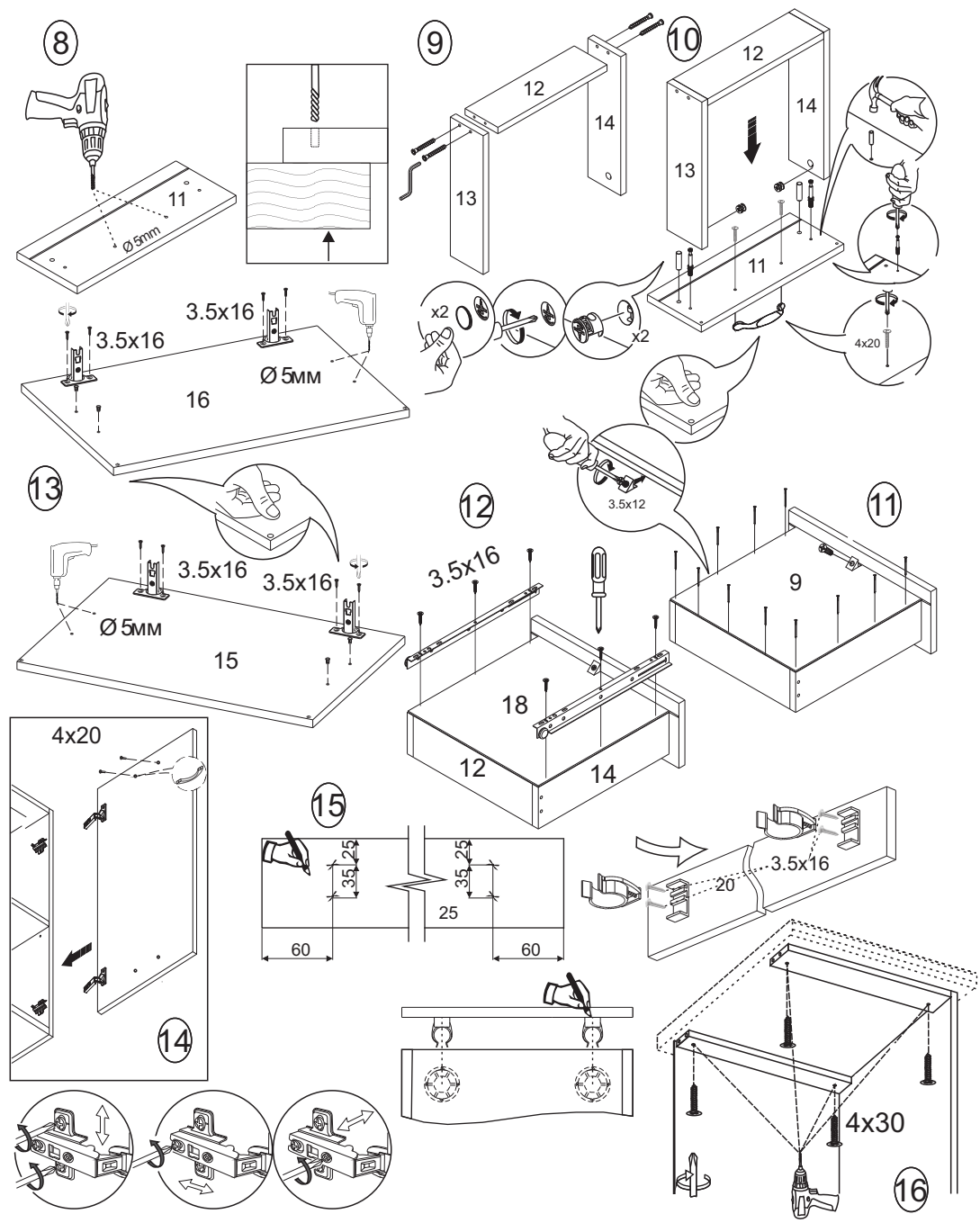
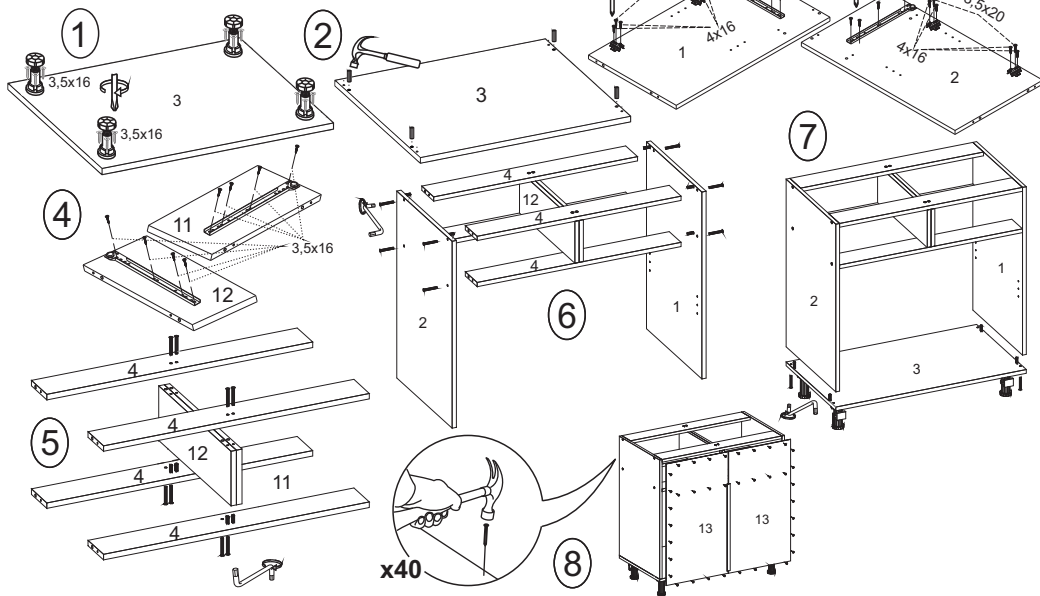
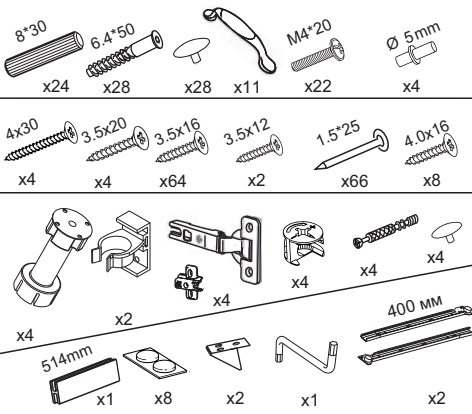


“Моніка ДСП 2,2м”

4. Інструкція по збиранню: НЯ 80/82 (2+2).

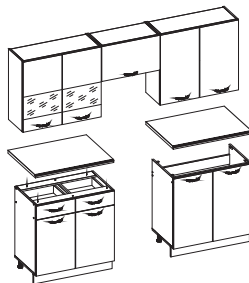
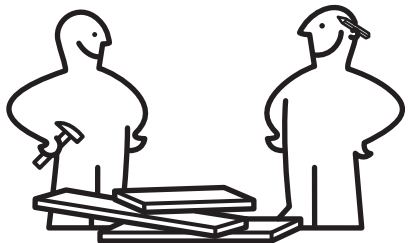


№ Деталі	Розмір (мм)	Кількість (шт)
1, 2	704 x 448 x 16	2
3	800 x 448 x 16	1
4,5	768 x 96 x 16	4
6	766 x 437 x 16	1
7,8	768 x 96 x 16	2
9,10	448 x 158 x 16	2
11,12	176 x 396 x 16	2
13,14	533 x 396 x 16	2
15,16	718 x 398 x 2,5	2
17,18,19,20	96 x 400 x 16	4
21,22	96 x 311 x 16	2
23,24	405 x 341 x 2,5	2
25	800 x 96 x 16	1



“Моніка ДСП 2,2м”

5. Інструкція по збиранню: НМ 80/82.



18.05.20.

№ Деталі	Розмір (мм)	Кількість (шт)
1, 2	704 x 448 x 16	2
3	800 x 448 x 16	1
4	768 x 70 x 16	1
5	768 x 96 x 16	1
6,7	713 x 396 x 16	2
8	800 x 96 x 16	1

x6	x10	x4	x8	x4	x36
x4	x2	x4	x4	x4	

