

305/15L



300748

Bartscher GmbH
Franz-Kleine-Str. 28
D-33154 Salzkotten
Німеччина

Тел. +49 5258 971-0
Факс: +49 5258 971-120
Технічна допомога: +49 5258 971-197
www.bartscher.com



Версія: 3.0

Дата підготовки: 2021-09-21

Оригінальна інструкція з експлуатації

1	Безпека	2
1.1	Пояснення попереджувальних слів	2
1.2	Вказівки щодо безпеки	3
1.3	Використання за призначенням	5
1.4	Використання не за призначенням	5
2	Загальна інформація	6
2.1	Відповідальність та гарантія	6
2.2	Захист авторських прав	6
2.3	Декларація про відповідність	6
3	Перевезення, упаковка та зберігання	7
3.1	Контроль доступу	7
3.2	Упаковка	7
3.3	Зберігання	7
4	Технічні параметри	8
4.1	Технічні дані	8
4.2	Перелік складових частин приладу	9
4.3	Функції приладу	10
5	Встановлення і експлуатація приладу	11
5.1	Встановлення приладу	11
5.2	Переваги вакуумної упаковки	12
5.3	Принципи вакуумної упаковки	14
5.4	Експлуатація приладу	17
6	Очищення	27
6.1	Інформація на тему безпеки під час чищення	27
6.2	Очищення	27
7	Можливі несправності	28
8	Утилізація	30



Перш ніж користуватися приладом, слід прочитати інструкцію з експлуатації приладу та зберігати її у доступному місці!

Ця інструкція з експлуатації описує встановлення, використання та ремонт приладу, служить важливим джерелом інформації і є посібником користувача. Ознайомлення та дотримання всіх вказівок з техніки безпеки та експлуатації приладу є умовою безпечної та правильної його роботи. Крім того, застосовуються положення щодо запобігання нещасних випадків, правила з охорони та гігієни праці та законодавчі норми, що діють у галузі використання пристрою.

Перед початком роботи з пристроєм, і, зокрема, перед введенням його в експлуатацію, будь ласка, прочитайте ці інструкції, щоб уникнути травм людей і пошкодження майна. Неправильне використання може призвести до пошкоджень.

Ця інструкція з експлуатації є невід'ємною частиною виробу і повинна зберігатися в безпосередній близькості від пристрою та бути доступною у будь-який час. Після передачі пристрою також слід передати цю інструкцію з експлуатації.

УК

1 Безпека

Прилад було виготовлено згідно з чинними технічними принципами. Однак пристрій може становити джерело небезпеки, якщо його використовувати неправильно або не за призначенням. Усі особи, які користуються пристроєм, повинні дотримуватися інформації, що міститься в цій інструкції з експлуатації, та дотримуватися вказівок на тему безпеки.

1.1 Пояснення попереджувальних слів

Важливі вказівки щодо безпеки експлуатації пристрою та попереджувальна інформація позначені в цій інструкції з експлуатації відповідними символами. Цих інструкцій слід суворо дотримуватися, щоб уникнути нещасних випадків, травм та пошкодження майна.



НЕБЕЗПЕКА!

Попереджувальне слово НЕБЕЗПЕКА попереджає про небезпеку, яка може призвести до серйозних травм або смертельних випадків, якщо їх не уникати.

**ЗАСТЕРЕЖЕННЯ!**

Попереджувальне слово ЗАСТЕРЕЖЕННЯ попереджає про загрози, які можуть призвести до середньої тяжкості травм або смертельних випадків, якщо їх не уникати.

**ПОПЕРЕДЖЕННЯ!**

Попереджувальне слово ПОПЕРЕДЖЕННЯ попереджає про загрози, які можуть призвести до легких або помірної тяжкості травм, якщо їх не уникати.

УВАГА!

Попереджувальне слово УВАГА вказує на можливі пошкодження майна, які можуть виникнути, якщо не дотримуватися вказівок на тему безпеки.

ПОВІДОМЛЕННЯ!

Символ ПОВІДОМЛЕННЯ ознайомлює користувача з додатковою інформацією та інструкціями щодо експлуатації пристрою.

UK

1.2 Вказівки щодо безпеки

Електричний струм

- Занадто висока напруга мережі або неправильна установка можуть призвести до ураження електричним струмом.
- Прилад можна підключати лише в тому випадку, якщо дані на номінальній табличці відповідають напрузі мережі.
- Щоб уникнути електричних коротких замикань, пристрій слід тримати в сухому стані.
- Якщо під час роботи виникають несправності, пристрій слід негайно відключити від джерела живлення.
- Не торкатися вилки пристрою мокрими руками.
- Ніколи не брати пристрій, якщо він упав у воду. Відразу відключити пристрій від джерела електричного живлення.
- Будь-які ремонтні дії та відкриття корпусу можуть виконуватися тільки спеціалістами та відповідними майстернями.

- Не переносити пристрій за допомогою приєднувального проводу.
- Не допускати контакту приєднувального проводу з джерелами тепла та гострими краями.
- Приєднувальний провід не можна згинати, стискати або зав'язувати.
- Приєднувальний кабель пристрою завжди має бути повністю розкрученим.
- Ніколи не слід класти пристрій або інші предмети на приєднувальний провід.
- Для того щоб відключити пристрій від джерела електричного живлення, слід завжди братися за вилку.
- Кабель живлення слід регулярно перевіряти на відсутність пошкоджень. Не використовуйте прилад із пошкодженим кабелем живлення. Якщо кабель пошкоджений, то з метою безпеки його замінити може тільки сервісний центр або кваліфікований електрик.

Експлуатація лише під наглядом

- Пристрій можна експлуатувати лише під наглядом.
- Слід завжди триматися в безпосередній близькості від пристрою.

UK

Обслуговуючий персонал

- Прилад може обслуговувати тільки кваліфікований та підготовлений спеціалізований персонал.
- Цей пристрій не можуть обслуговувати особи (у тому числі діти) з обмеженими фізичними, сенсорними або розумовими здібностями або особи з обмеженим досвідом та/або обмеженими знаннями.
- Не залишати дітей без нагляду під час роботи приладу, щоб вони не гралися з ним і не вмикали його.

Неправильна експлуатація

- Неправильне або невідповідне за призначенням використання може призвести до пошкодження пристрою.
- Пристрій можна використовувати лише в тому випадку, якщо його технічний стан є безперечним і дозволяє безпечно працювати.
- Пристрій можна використовувати лише в тому випадку, якщо всі з'єднання виконані відповідно до чинних положень.
- Пристрій можна використовувати лише тоді, коли він чистий.
- Використовувати тільки оригінальні запчастини. Ніколи не слід намагатися самостійно ремонтувати пристрій.
- Не впроваджувати жодних змін та модифікацій у пристрій.

1.3 Використання за призначенням

Будь-яке відхилення від користування за прямим призначенням і/або інше використання приладу, ніж описано нижче, заборонено і вважається неправильним: використанням НЕ за цільовим призначенням.

Наступні види використання є використанням за призначенням:

- Вакуумне пакування та маринування відповідних харчових продуктів чи інших предметів.

1.4 Використання не за призначенням

Використання не за призначенням може призвести до серйозних травм людей та майна, спричинених електричною напругою, пожежею або ж високою температурою. За допомогою приладу можна виконувати лише роботи, описані в цій інструкції.

2 Загальна інформація

2.1 Відповідальність та гарантія

Уся інформація та вказівки, що містяться в даній інструкції з експлуатації, були викладені з урахуванням діючих норм і правил, сучасної інженерії, та наших знань і багаторічного досвіду. У разі замовлення спеціальних моделей приладу або як якихось додатків, а також у випадку застосування новітніх технологій, доставлений прилад за деяких обставин може відрізнятися від пояснень та рисунків, що містяться в даній інструкції з експлуатації.

Виробник **не несе відповідальності** за пошкодження та дефекти приладу внаслідок:

- недотримання вказівок,
- використання не за призначенням,
- впровадження технічних змін користувачем,
- використання незатверджених запчастин.

Ми залишаємо за собою право вносити технічні зміни в прилад для підвищення його продуктивності та вдосконалення.

UK

2.2 Захист авторських прав

Дана інструкція з експлуатації приладу, а також тексти, рисунки, фотографії та інші елементи, що містяться в ній, захищені авторським правом. Без письмової згоди виробника забороняється відтворювати зміст інструкції з експлуатації приладу в будь-якій формі та будь-яким способом (включаючи її фрагменти), а також використовувати та / або передавати її зміст третій стороні. Порушення вищезазначеного тягне за собою зобов'язання сплатити компенсацію. Ми залишаємо за собою право на подальший розгляд претензій.

2.3 Декларація про відповідність

Прилад відповідає чинним стандартам та директивам Європейського Союзу. Це підтверджено Декларацією відповідності ЄС. В разі потреби ми з радістю надішлемо Вам потрібну декларацію про відповідність.

3 Перевезення, упаковка та зберігання

3.1 Контроль доступу

Після отримання негайно переконайтесь, що прилад є повністю укомплектований та чи його не було пошкоджено під час перевезення. У разі видимих пошкоджень товару під час перевезення відмовтеся від його прийняття або ж домовтеся про його умовне прийняття. На транспортних документах / накладній транспортної компанії слід вказати розмір шкоди та скласти рекламцію. Про приховані збитки слід повідомити одразу після їх виявлення, оскільки про відшкодування збитків можна зголосити лише у відповідний строк подання претензій.

У разі відсутності деталей або аксесуарів, зверніться, будь ласка, до нашого Відділу обслуговування клієнтів.

3.2 Упаковка

Не викидайте, будь ласка, картонну коробку від приладу. Вона може знадобитися для зберігання приладу під час переїзду або при його доставці до нашого сервісного центру у разі будь-яких пошкоджень.

Упаковка та окремі компоненти виготовлені з вторинних матеріалів. Це, зокрема: пластикова плівка та пакети, картонна упаковка.

Утилізуючи упаковку, треба дотримуватись правил, що діють у даній країні. Пакувальні матеріали, які можуть бути використані повторно, повинні підлягати вторинній переробці.

3.3 Зберігання

Упаковку слід зберігати закритою до часу встановлення приладу, а під час її зберігання слід дотримуватися інструкцій, розташованих назовні, щодо способу укладання та зберігання. Упаковку слід зберігати лише в наступних умовах:

- у закритих приміщеннях
- у сухому та вільному від пилу середовищі
- подалі від агресивних агентів
- в місці, захищеному від сонячних променів
- в місці, захищеному від механічних ударів.

У разі більш тривалого зберігання (понад три місяці) слід регулярно перевіряти стан усіх деталей та упаковки; При необхідності упаковку слід замінити.

4 Технічні параметри

4.1 Технічні дані

Назва:	Пристрій для вакуумування 305/15L
Номер арт.:	300748
Матеріал:	високоякісна сталь, пластик
Кількість зварювальних швів:	1
Довжина електрода в мм:	305
Вакуумний насос л / хв. (м ³ / год.):	15
Максимальний вакуум в мбар:	-800
Тривалість зварювання регулюється за рівнями:	2
Споживана потужність:	0,13 кВт 230 В 50 Гц
Розміри (шир. x гл. x вис.) в мм:	400 x 180 x 92
Вага в кг:	2,5

UK

Ми залишаємо за собою право на внесення технічних змін!

Версія / характеристики

- Колір: срібний
- Контроль вакууму: електронний
- Інтенсивність вакуума регулюється
- Функції/Контрольні лампочки:
 - Комбіноване вакуумування та запаювання
 - Вакуумування, дбайливо і природно
 - Запаювання, вологе і сухе
 - Запаювання вручну
 - Маринування
 - Вакуумування за допомогою вакуумного контейнера
- У комплекті:
 - 1 рулон вакуумної плівки (Ширина 22 см x Довжина 3 м)
 - 1 рулон вакуумної плівки (Ширина 28 см x Довжина 3 м)

Технічні параметри

- 1 з'єднувальний шланг (для зовнішнього вакуумування)
- Важлива рекомендація:
Для вакуумної упаковки використовувати тільки рельсфні пакети для вакуумної упаковки (одна сторона ребриста)

4.2 Перелік складових частин приладу

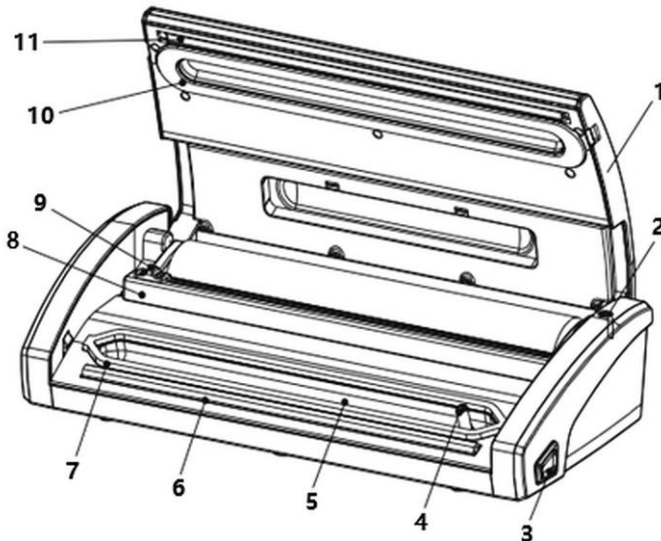


Рис. 1

- | | |
|--|--------------------------------------|
| 1. Кришка | 2. Підключення з'єднувального шланга |
| 3. Кнопки розблокування (2x права та ліва) | 4. Отвір для входу повітря |
| 5. Вакуумна камера | 6. Зварювальна балка |
| 7. Нижня прокладка | 8. Ріжучий механізм |
| 9. Ніж | 10. Верхня прокладка |
| 11. Зварювальна планка | |

Додаткове оснащення (не входить в обсяг поставки!)

Комплект запасних рулонів плівки для вакуумної упаковки 220

Складається з 2 рулонів плівки для вакуумної упаковки

Ширина рулону: 22 см

Довжина рулону: 5 мм

Розміри: 220 x гл. 40 x вис. 40 мм

Вага: 0,46 кг.

№ арт.: 300418



Комплект запасних рулонів плівки для вакуумної упаковки 280

Складається з 2 рулонів плівки для вакуумної упаковки

Ширина рулону: 28 см

Довжина рулону: 5 мм

Розміри: 280 x гл. 50 x вис. 50 мм

Вага: 0,512 кг.

№ арт.: 300419



UK

Вакуумні контейнери

Об'єм: 1,5 літра

можливість штабелювання:

Колір: прозорий, білий

Матеріал: пластик

Розміри: 135 x гл. 135 x вис. 180 мм

Вага: 0,3 кг.

№ арт.: 300422



4.3 Функції приладу

Пристрій для вакуумування призначений для вакуумного пакування та маринування харчових продуктів. Під час процесу вакуумного пакування повітря витягується з пакета або вакуумного контейнера, а потім герметично закривається, щоб запобігти або уповільнити псування продуктів.

5 Встановлення і експлуатація приладу

5.1 Встановлення приладу

Розпакування / встановлення

- Розпакувати пристрій та видалити усі зовнішні та внутрішні елементи упаковки, а також захист на час транспорту.



ОБЕРЕЖНО!

Небезпека задушення!

Унеможливити дітям доступ до пакувальних матеріалів, таких як поліетиленові пакети та пінополістирольні елементи.

- Якщо на пристрої є захисна плівка, її слід зняти. Захисну плівку слід знімати повільно, щоб не залишився слід клею. Видалити залишки клею за допомогою відповідного розчинника.
- Слід поводитися обережно, щоб не пошкодити номінальну табличку та попереджувальні інструкції на пристрої.
- **Ніколи** не встановлюйте пристрій у вологому або мокрому середовищі.
- Пристрій повинен розташовуватися таким чином, щоб з'єднання були легко доступними для швидкого відключення, якщо виникне потреба.
- Пристрій слід розміщувати на поверхні з наступними властивостями:
 - рівна, з достатньою вантажопідйомністю, водостійка, суха і стійка до високих температур
 - досить велика, щоб можна було працювати з пристроєм без перешкод
 - легкодоступна
 - яка має хорошу вентиляцію.
- Дотримуватись достатньої відстані від країв столу. Прилад міг би перекинутися і впасти.

UK

Підключення до струму

- Переконайтесь, що технічні дані пристрої (див. номінальну табличку) відповідають технічним характеристикам локальної електромережі.
- Підключити пристрій до одинарної, правильно забезпеченої розетки із захисним контактом. Не підключати прилад до багатократної розетки.
- Приєднувальний провід прокласти так, щоб ніхто не міг ходити по ньому і не спотикатися, зачіплюючись за нього.

5.2 Переваги вакуумної упаковки

Під час вакуумного пакування, після видалення повітря плівковий пакет або контейнер щільно закривається, що гальмує або уповільнює процес псування харчових продуктів. Завдяки вакуумній упаковці термін зберігання харчових продуктів збільшується в три, а то і в п'ять разів. Смак і вітаміни зберігаються.

Таким чином харчові продукти захищені від висихання і окислення, бактерій та цвілі.

Вакуумне пакування - це процес консервування, який рекомендується застосовувати для свіжих харчових продуктів і повинен поєднуватися з низькими температурами, тобто продукт у вакуумній упаковці повинен зберігатися в холодильнику, морозильній камері або охолоджувальній камері для досягнення найкращих результатів.

Таким чином вакуумовані харчові продукти можна зберігати набагато довше, ніж аналогічні, але не запаковані у вакуумній упаковці, термін зберігання яких становить лише кілька годин або декілька днів.

Вакуумна упаковка використовується для покращення організації роботи, збереження продуктів здоровішим способом та економії грошей:

- Вакуумну упаковку можна використовувати в особливих випадках,
 - щоб упаковувати харчові продукти в умовах вакууму і тим самим продовжити термін їх зберігання,
 - щоб приготувати страви на весь тиждень,
 - щоб зберігати салати, овочі та зелень довше (вони залишаються хрусткими та свіжими);
- в морозильній камері залишається більше місця;
- харчові продукти захищені від висихання та окислення;
- таким чином можна швидко і довго маринувати (достатньо 20 хвилин у вакуумі);
- таким чином, можна також повторно запакувати м'ясні продукти, ковбаси чи сири, які вже були упаковані у вакуумі (смак зберігається);
- можна заощадити гроші, оскільки всі залишки можна без проблем зберігати та використовувати пізніше;
- усі види фруктів та овочів можна купувати після закінчення сезону, у вакуумній упаковці і тому зберігати довше.

ВКАЗІВКА!

Вся інформація, наведена в таблиці нижче, є орієнтовними значеннями, які залежать від бездоганного стану упаковки та вихідних властивостей якості харчових продуктів.

УВАГА!

Продукти, що швидко псуються, слід зберігати в морозильній камері або холодильнику. Вакуумна упаковка продовжує термін зберігання харчових продуктів, але не робить їх «консервованими», тобто продуктами, відповідними для зберігання при кімнатній температурі.

Час зберігання продуктів

	без вакуумної упаковки	у вакуумній упаковці
Охолоджені харчові продукти (5+/-2°C)		
Червоне м'ясо	3 - 4 дні	8 - 9 днів
Біле м'ясо	2 - 3 дні	6 - 9 днів
Ціла риба	1 - 3 дні	4 - 5 днів
Дичина	2 - 3 дні	5 - 7 днів
Ковбаси	7 - 15 днів	25 - 40 днів
Холодна нарізка	4 - 6 днів	20 - 25 днів
М'які сири	5 - 7 днів	14 - 20 днів
Тверді та напівтверді сири	15 - 20 днів	25 - 60 днів
Овочі	1 - 3 дні	7 - 10 днів
Фрукти	5 - 7 днів	14 - 20 днів
Варені та охолоджені харчові продукти (5+/-2°C)		
Овочеві пюре та супи	2 - 3 дні	8 - 10 днів
Вироби з борошна та ризотто	2 - 3 дні	6 - 8 днів
М'ясо з бульйонів і печене	3 - 5 днів	10 - 15 днів
Торти з кремом (з вершками та фруктами)	2 - 3 дні	6 - 8 днів
Масло для фритюрниці	10 - 15 днів	25 - 40 днів
Заморожені харчові продукти (-18 +/-2°C)		
М'ясо	4-6 місяців	15-20 місяців
Риби	3-4 місяців	10-12 місяців
Овочі	8-10 місяців	18-24 місяців

	без вакуумної упаковки	у вакуумній упаковці
Харчові продукти кімнатної температури (25+/-2°C)		
Хліб	1 - 2 дні	6 - 8 днів
Печиво в упаковці	4-6 місяців	12 місяців
Борошняні вироби	5-6 місяців	12 місяців
Рис	5-6 місяців	12 місяців
Мука	4-5 місяців	12 місяців
Сухофрукти	3-4 місяців	12 місяців
Молота кава	2-3 місяців	12 місяців
Чай у порошку	5-6 місяців	12 місяців
Ліофілізовані продукти	1-2 місяців	12 місяців
Сухе молоко	1-2 місяців	12 місяців

5.3 Принципи вакуумної упаковки

Важливі рекомендації

- Ретельно вимити руки, усе приладдя та стільницю, які будуть використовуватися для нарізки та вакуумної упаковки продуктів.
- При можливості при обробці харчових продуктів слід користуватися рукавицями.
- Для слід використовувати тільки свіжі продукти.
- Після вакуумування слід негайно покласти продукти, що швидко псуються, в холодильник або морозильну камеру, не залишаючи їх занадто довго при кімнатній температурі.
- Рівномірно розподілити вакуумні пакети в холодильнику або морозильній камері для швидкого заморожування.
- Вилучені з упаковки харчові продукти повинні бути повністю спожиті до закінчення терміну придатності, зазначеного на оригінальній упаковці.
- Вакуумна упаковка продовжує термін зберігання сухих харчових продуктів. Продукти з високим вмістом жиру швидше прогоркають під впливом кисню та тепла. Вакуумна упаковка також продовжує термін зберігання горіхів, кокосової стружки та зерна. Зберігати у холодному та темному місці.
- Вакуумна упаковка не продовжує термін зберігання овочів та фруктів, таких як банани, яблука чи картопля, якщо вони не були очищені перед вакуумуванням.

Встановлення і експлуатація приладу

- Деякі види овочів, такі як броколі, цвітна капуста та білокачанна капуста, виділяють газу у вакуумній упаковці. З цієї причини ці овочі перед вакуумною упаковкою слід бланшувати і заморожувати.
- Щоб повторно вакуумувати продукти, вилучені з вакуумної упаковки, слід дотримуватись інструкцій щодо зберігання в холодильнику після відкриття для безпечного повторного зберігання.
- Слід негайно спожити продукти, що швидко псуються, які раніше були розігріті, розморожені або вийняті з холодильника. Не споживати продукти, які пролежали на повітрі кілька годин; зокрема, коли вони були приготовані з густим соусом і зберігалися у вакуумній упаковці або повітронепроникному середовищі.
- М'які та делікатні продукти (рибу, полуницю тощо) слід попередньо заморозити на ніч. Після попереднього заморожування продукти можна упакувати у вакуумі і остаточно помістити в морозильну камеру.

УВАГА!

Вакуумна упаковка не може замінити заморожування або глибоке заморожування!

Будь-який швидкопсувний харчовий продукт, який потребує заморожування перед вакуумуванням, також слід охолодити та заморозити після вакуумування.

UK

Вакуумна упаковка з призначенням для морозильної камери

- При правильному зберіганні пристрій дає можливість зберігати продукти свіжими. Продукти слід вакуумувати максимально свіжими.
- Чутливі харчові продукти або такі, що мають зберегти свою форму та вигляд, можуть бути пошкоджені під час вакуумування свіжого продукту. Делікатні продукти, такі як м'ясо, риба, суниця, бутерброди тощо слід попередньо заморозити. Їх можна заморожувати протягом 24 годин до появи опіку при заморожуванні. Після попереднього заморожування продукти можна упаковувати у вакуумні пакети та зберігати у морозильній камері протягом тривалого часу, щоб зберегти як смак, так і харчову цінність упакованих продуктів.
- Для вакуумування рідких продуктів, таких як супи, рагу та запіканки, спочатку їх слід заморозити у каструлі або мисці, потім вакуумувати та зберігати замороженими у морозильній камері.
- Свіжі овочі перед вакуумуванням слід мити або очищати від шкірки і ненадовго бланшувати в окропі (можливо, бланшувати в мікрохвильовій печі), але зберігаючи овочі твердими та запобігаючи їх розварюванню. Після охолодження вакуумувати будь-якими порціями.
- Для пакування незаморожених продуктів використовувати приблизно 5 см більше плівки, щоб компенсувати розширення заморожених продуктів.

Покласти м'ясо або рибу на паперовий рушник і упакувати його у пакет із паперовим рушником. Завдяки цьому сік з продукту вбереться.

- Перед вакуумуванням продуктів, таких як лаваш, млинці або гамбургери, відокремити окремі штуки папером для випічки або харчовою плівкою. Це полегшить вийняття окремих шматочків і повторне вакуумування для зберігання в морозильній камері.

Вакуумування з призначенням для холодильника

- Страви можна підготувати заздалегідь у відповідних порціях і зберігати у вакуумній упаковці в холодильнику, а потім нагрівати за потреби.

Вакуумування з призначенням для комори

- Вакуумна упаковка також може бути корисною у разі продуктів харчування, які можна зберігати при кімнатній температурі (кава, борошно, борошняні вироби, цукор тощо). Якщо ці продукти не будуть використовуватися протягом кількох днів, наприклад у зв'язку з відпусткою, їх слід забезпечити вакуумною упаковкою. Це забезпечить їх свіжість і захистить від впливу кімнатної температури, цвілі та комах.

УК

Розморожування харчових продуктів, упакованих у вакуумні пакети

- Продукти в вакуумній упаковці, такі як м'ясо, риба, фрукти та овочі чи інші делікатні предмети, можна повільно розморожувати на найнижчій полиці холодильника.
- Хліб і лаваш слід розморожувати при кімнатній температурі.
- Супи або інші рідкі продукти слід нагрівати безпосередньо у вакуумному пакеті на гарячій водяній бані до їх повного нагрівання. Для розморожування при кімнатній температурі або нагрівання на водяній бані відрізати один кут вакуумного пакета, щоб зменшити вакуум і дозволити пару вийти пізніше.
- Продукти слід спожити незабаром після розморожування. Ніколи не слід заморожувати продукти повторно.

Повторне вакуумування розпакованих харчових продуктів

- Багато харчових продуктів, таких як сир та м'ясні напівфабрикати, продаються у комерційних вакуумних упаковках. Також після відкриття таких продуктів їх смак та свіжість можна зберегти шляхом упаковки у вакуумні пакети.

УВАГА!

Розпаковані харчові продукти слід завжди споживати до закінчення терміну придатності, зазначеного на оригінальній упаковці.

Після повторного вакуумування продукти слід зберігати з дотриманням максимальної обережності та гігієни.

Поради щодо вакуумування

- При вакуумуванні продуктів з гострими краями або формами, такими як кістки або сушені макарони, слід застелити ці ділянки паперовим рушником, щоб запобігти пошкодженню пакета.
- Щоб запобігти розсипанню крихких харчових продуктів під час вакуумування та запобігти роздавлюванню делікатних продуктів, таких як печиво, слід використовувати ємності для їх зберігання.
- Вакуумна упаковка захищає найрізноманітніші предмети. На кемпінгу в ній можна зберігати чисті та сухі приналежності, наприклад сірники, одяг. Тютюн для люльки може зберігатися тривалий час. Нальоту та забрудненню срібла та інших предметів колекціонування також можна запобігти шляхом вакуумування.

5.4 Експлуатація приладу



ЗАСТЕРЕЖЕННЯ!

Травми рук, спричинені защемленням руки або пальців між кришкою та вакуумною камерою!

Слід бути дуже обережним при закритті кришки.

Небезпека опіків від дотику до гарячих частин пристрою після роботи!

Ніколи не слід торкатись зварювальної планки, електрода або вакуумної камери відразу після роботи. Зачекати, поки пристрій охолоне.

Перед першим використанням

1. Перед кожним використанням слід ретельно очистити пристрій та робочі поверхні, дотримуючись вказівок у розділі 6 „Очищення“.
2. Ретельно висушити пристрій.

Функції кнопок управління / контрольних лампочок

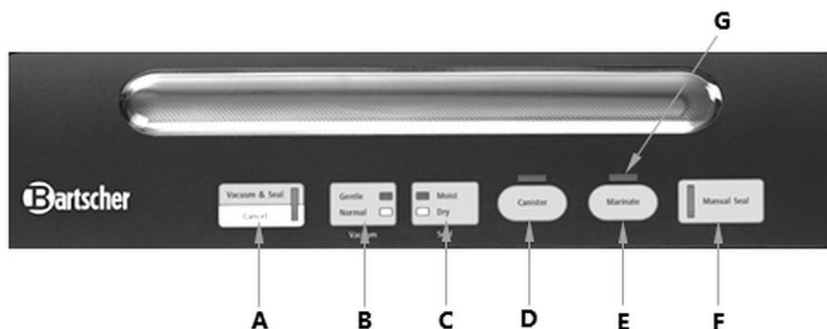


Рис. 2

UK

A. Кнопка **Vakuu & Seal / Cancel**

Вакуумування та запаювання / зупинка процесу: після натискання цієї кнопки, пристрій запускає процес вакуумного пакування, зменшує вакуумний пакет до досягнення максимального від'ємного тиску і, нарешті, запаює пакет. Ви можете зупинити поточний процес, натиснувши цю кнопку ще раз.

B. Кнопка **Vakuu (Gentle /Normal)**

М'яке або стандартне вакуумування: шляхом натискання цієї кнопки можна вибрати швидкість і тиск залежно від харчових продуктів, які будуть упаковані.

C. Кнопка **Seal (Moist / Dry)**

Мокре або сухе запаювання: За допомогою кнопки можна встановити час запаювання залежно від типу продуктів (вологі чи сухі).

D. **Canister**

Функція контейнера: Тільки для вакуумування у відповідному контейнері.

E. Marinade

Функція маринування: Важливе: Цю функцію можна використовувати лише з відповідним контейнером та з'єднувальним шлангом.

F. Manual Seal

Тільки зварювання: На короткий час створюється вакуум, щоб переконатися, що зварювальна планка та зварювальна планка чисті і знаходяться один на одному. Потім вакуумний пакет герметично запаюється.

Цю кнопку можна вибрати для таких функцій:

1. Зварювання відкритого кінця пакета для вакуумування, який береться з рулона плівки.
2. Тільки запаювання пакета для вакуумування. Таким чином, користувач може контролювати, що всередині вакуумного пакета не створюється занадто великий негативний тиск, що запобігає роздавлюванню делікатних харчових продуктів.

G. Контрольні лампочки

Освітлення відповідні контрольні лампочки вказують на робочий стан обраної функції пристрою.

UK

Вакуумування

Важливі вказівки та поради щодо пакетів для вакуумної упаковки

- Не залишати занадто багато повітря у пакеті для вакуумування. Перш ніж зварити вакуумний пакет, слід усунути з нього якомога більше повітря. При надлишку повітря у вакуумному пакеті навантаження на вакуумний насос може стати настільки високим, що двигун не матиме достатньої потужності, щоб витягнути все повітря з пакета.
- При вакуумуванні продуктів з гострими краями або загостреними кутами, такими як кістки або сушені макарони, накрити ці краї паперовими рушниками, щоб уникнути пошкодження вакуумного пакета.
- Не класти занадто багато продуктів у вакуумний пакет. Залишити достатньо місця, щоб відкритий кінець можна було легко помістити у вакуумну камеру.
- Завжди вкладати відкритий кінець вакуумного пакета рівно і плоско на зварювальну планку, не складати і не загортати вакуумний пакет.
- Великі вакуумні пакети з низьким ступенем наповнення вимагають більш тривалого часу вакуумування; менші пакети можна вакуумувати швидше.
- Завжди перевіряти шов, він повинен мати рівномірний перетин і не повинен мати складок.

- У разі неповного запаювання зрізати зварний шов і повторити процес запаювання.

Вибір пакетів для вакуумної упаковки

Вакуумні пакети доступні в різних розмірах. Вибрати відповідний розмір пакета для упаковки продуктів харчування.

ВКАЗІВКА!

Для вакуумування слід використовувати лише спеціальні пакети, призначені для цієї мети (односторонні ребристі, тиснені).

Переконайтеся, що довжина вакуумного пакета щонайменше на 4-5 см більша за паковані харчові продукти, і дати ще 2 см для кожного наступного використання вакуумного пакета.

Підготовка пакетів для вакуумування з рулонів плівки

1. Для виготовлення пакета слід вибрати рулон відповідної ширини.
2. Встановити пристрій на рівній поверхні.
3. Підключити вилку до відповідної одиначної розетки.

Контрольні лампочки для режимів „Normal“ і „Dry“ починають світитися.

UK



4. Натиснути кнопки розблокування та відкрити кришку.
5. Підняти механізм різання та покласти рулон плівки у поглиблення під кришкою.

Переконайтеся, що ніж знаходиться на одному кінці механізму різання (праворуч або ліворуч), ніколи посередині.



6. Розтягнути рулон плівки до необхідної довжини.



7. Потягнути ріжучий механізм вниз і покласти його на рулон плівки.



8. Перемістити ніж з одного кінця на інший, щоб відрізати пакет для вакуумування точним і чистим зрізом.



9. Потім покласти відкритий кінець відрізаного вакуумного пакета на зварювальну планку пристрою, але не дотягувати до вакуумної камери.



10. Закрити кришку, одночасно натискаючи на обидві сторони, доки не пролунає клацання обох кнопок розблокування.



11. Натиснути кнопку Manual Seal, щоб розпочати вакуумування пакета.

Контрольна лампочка цієї кнопки світиться.

Як тільки процес запаювання завершиться, контрольна лампочка згасне.

12. Натиснути обидві кнопки розблокування (вправо і вліво) і відкрити кришку.
13. Вийняти готовий вакуумний пакет.
11. Перевірити отриманий шов. У разі неповного запаювання зрізати зварний шов і повторити процес запаювання.

Вакумування з використанням пакетів для вакуумування

UK

1. Помістити харчовий продукт для упаковки у вакуумний пакет.
2. Очистити відкритий кінець вакуумного пакета та переконатися, що на ньому немає залишків продуктів або рідини.
3. Встановити пристрій на рівній поверхні.
4. Підключити вилку до відповідної одиначної розетки.

Контрольні лампочки для режиму „**Normal**“ кнопки Vacuum і „**Dry**“ кнопки Seal загоряються.

5. Натиснути кнопки розблокування та відкрити кришку.

6. Завжди вкладати відкритий кінець вакуумного пакета рівно і плоско на зварювальну планку, не складати і не загортати вакуумний пакет.
7. Переконатися, що отвори для відсмоктування повітря не закриті вакуумним пакетом.



Встановлення і експлуатація приладу

8. Закрити кришку, одночасно натискаючи на обидві сторони, доки не пролунає клацання обох кнопок розблокування.
9. Залежно від продуктів, вибрати швидкість вакуумування, натиснувши кнопку **Vakuu**:
 - „**Normal**“ для нормальної швидкості або
 - „**Gentle**“ для м'яких і делікатних продуктів або предметів.



10. Тепер натиснути кнопку **Seal**, щоб вибрати час запаювання, відповідний для продуктів, що пакуються:
 - „**Dry**“ для сухих пакетів для вакуумної упаковки та харчових продуктів, що не містять вологи;
 - „**Moist**“ для вологих вакуумних пакетів та харчових продуктів з невеликою кількістю вологи або для рідких харчових продуктів.

При виборі налаштування „**Moist**“ час запаювання подовжується для забезпечення належного ущільнення вакуумного пакета.

UK

11. Натиснути кнопку **Vakuu & Seal / Cancel**.

Світиться контрольна лампа і починається вакуумне пакування.

Повітря автоматично висмоктується з вакуумного пакета, а потім герметично запаюється.

ВКАЗІВКА

Під час вакуумування пристрій створює дуже високий від'ємний тиск у пакувальному пакеті. Слідкувати за процесом вакуумування, щоб уникнути подрібнення чи розчавлювання делікатних продуктів.

12. Щоб припинити процес завчасно, оскільки необхідний вакуум досягнуто, слід негайно натиснути кнопку **Manual Seal**.

Вакуумний насос зупиняє процес, і пристрій переходить до запаювання вакуумного пакета.

Коли контрольні лампочки „**Vakuu & Seal / Cancel**“ або „**Manual Seal**“ гаснуть, процес вакуумної упаковки завершено.

13. Натиснути обидві кнопки розблокування (вправо і вліво) і відкрити кришку.
14. Вийняти готовий вакуумний пакет.
15. Перевірити отриманий шов.

У разі неповного запаювання зрізати зварний шов і повторити процес запаювання.



ВКАЗІВКА!

Для досягнення оптимальних результатів вакуумування та запаювання ми рекомендуємо видаляти залишки продуктів та розлити рідини в зоні вакуумної камери після кожного використання.

16. Пристрій повинен відпочивати 1 хвилину між кожним наступним вакуумуванням, щоб уникнути перегріву пристрою.
17. Щоб відкрити вакуумний пакет, його слід розрізати ножицями.
18. Після завершення експлуатації пристрою його слід від'єднати від джерела живлення (вийняти вилку!).

Вакуумна упаковка з використанням вакуумних контейнерів

1. Встановити пристрій на рівній поверхні.
 2. Підключити вилку до відповідної одиничної розетки.
- Контрольні лампочки для режиму „Normal“ кнопки Vacuum і „Dry“ кнопки Seal загоряються.
3. Переконайтеся, що ємність для вакуумування та кришка чисті та сухі.
 4. Наповнити ємність для вакуумування вибраними продуктами харчування так, щоб верхня поверхня була принаймні на 3 см нижче краю контейнера.
 5. Очистити край контейнера.
 6. Накрити кришкою.



UK

7. Підключити з'єднувальний шланг, що входить до комплекту пристрою, до кришки вакуумного контейнера та до передбаченого для цього з'єднання на пристрої.
 8. Переконайтеся, що замок кришки знаходиться в положенні „OPEN“.
 9. Залежно від харчових продуктів, вибрати швидкість вакуумування, натиснувши кнопку Vacuum:
 - „Normal“ для нормальної швидкості або
 - „Gentle“ для м'яких і делікатних продуктів або предметів.
 10. Натиснути кнопку Canister.
- Починається процес вакуумування.
11. Щоб переконаватися, що повітря між кришкою та вакуумним контейнером вийшло, слід на початку процесу натиснути кришку вниз.

Пристрій автоматично зупиняється, коли у вакуумному контейнері досягається достатній вакуум. Процес вакуумування завершено.

12. Закрити замок кришки та від'єднати з'єднувальний шланг від кришки вакуумного контейнера та пристрою.

ВКАЗІВКА!

Коли у вакуумний контейнер пакуються вологі продукти, волога може потрапити у з'єднання з'єднувального шланга. Пристрій слід очищати після кожного використання.

13. Використовувати лише відповідні вакуумні контейнери та дотримуватись інструкцій виробника щодо відкриття та закриття вакуумних контейнерів.
14. Пристрій повинен відпочивати 1 хвилину між кожним наступним вакуумним пакуванням, щоб уникнути перегріву пристрою.

Маринування у вакуумному контейнері

1. Наповнити ємність для вакуумування вибраними продуктами харчування так, щоб верхня поверхня була принаймні на 3 см нижче краю контейнера.
2. Очистити край контейнера та встановити кришку.
 - Встановити пристрій на рівній поверхні.
3. Підключити вилку до одинарної розетки з заземленням.

Контрольні лампочки для режиму „**Normal**“ кнопки Vacuum і „**Dry**“ кнопки Seal загоряються.

- Переконайтеся, що ємність для вакуумування та кришка чисті та сухі.
4. Наповнити ємність для вакуумування вибраними продуктами харчування так, щоб верхня поверхня була принаймні на 3 см нижче краю контейнера.
 5. Очистити край контейнера.
 6. Накрити кришкою.
 7. Підключити з'єднувальний шланг, що входить до комплекту пристрою, до кришки вакуумного контейнера та до передбаченого для цього з'єднання на пристрої.
 8. Переконайтеся, що замок кришки знаходиться в положенні „OPEN“.
 9. Натиснути кнопку Marinate, щоб розпочати процес маринування.

Контрольна лампочка світиться під час процесу.

Коли контрольна лампочка згасне, процес маринування завершено.

10. Переконайтеся, що замок кришки знаходиться в положенні „CLOSED“ і відтягнути з'єднувальний шланг від вакуумної каністри.

11. Щоб перевірити вакуум, просто потягніть за кришку контейнера. Вона не може рухатися.
12. Щоб відкрити вакуумний контейнер, повернути блокаду кришки з "CLOSED" на "OPEN".

6 Очищення

6.1 Інформація на тему безпеки під час чищення

- Перед чищенням пристрій необхідно відключити від мережі живлення.
- Залишити пристрій для повного охолодження.
- Звертати увагу, щоб в пристрій не потрапляла вода. Не занурювати пристрій під час чищення у воду чи інші рідини. Для очищення пристрою не використовувати струмінь води під тиском.
- Не використовувати для очищення пристрою будь-які гострі або металеві предмети (ніж, виделка тощо). Гострі предмети можуть пошкодити пристрій і призвести до ураження електричним струмом, якщо він контактує з провідними частинами.
- Не використовувати для очищення будь-які абразивні чистячі засоби, що містять розчинники або їдкі чистячі засоби. Вони можуть пошкодити поверхню.

UK

6.2 Очищення

Зовнішній вигляд пристрою

1. Пристрій слід чистити щоденно після використання, а в разі необхідності й частіше.
2. Очистити зовнішні поверхні пристрою перед використанням та після використання серветкою або губкою та м'яким миючим засобом.
3. Витерти за допомогою чистої ганчірки.
4. Помиті поверхні слід ретельно осушити.

Внутрішня сторона пристрою

1. Якщо продукти або рідина залишаються у вакуумній камері, на зварювальній планці або на електроді, їх слід видалити паперовою серветкою.
2. Протерти вакуумну камеру м'якою вологою ганчіркою.
3. Ретельно висушити вакуумну камеру.

Пакети для вакуумної упаковки

1. Пакети для вакуумування мити в теплій воді з м'яким миючим засобом.
2. Промити в чистій воді.
3. Потім ретельно витерти пакети для вакуумування серветкою без ворсу на сухо.

УВАГА!

Щоб уникнути харчового отруєння, не слід повторно використовувати вакуумні пакети, у яких зберігалися сире м'ясо, риба або жирні продукти.

Вакуумні контейнери

1. При чищенні вакуумних контейнерів та кришок контейнерів слід дотримуватись рекомендацій, що містяться в інструкціях виробника щодо даного обладнання.
2. Переконайтеся, що всі аксесуари чисті та готові до подальшого використання.

7 Можливі несправності

UK

У таблиці нижче описані можливі причини та способи усунення роботі або помилок, що виникають під час роботи пристрою. Якщо несправності неможливо усунути, слід звернутися до сервісного центру.

При цьому слід обов'язково вказати номер артикула, назву моделі та серійний номер. Ці дані можна знайти на номінальній табличці пристрою.

Можливі несправності


Проблема	Можлива причина	Рішення
Пристрій не працює	Немає напруги	Перевірити і відновити електроживлення
	Пристрій не підключений до джерела електроживлення	Підключити вилку до розетки
	Несправний з'єднувальний провід або штепсельна вилка	Звернутися в сервісний центр
	Кнопка увімкнення / вимкнення не натиснута.	Правильно натиснути перемикач увімкнення / вимкнення
Пристрій не генерує повний вакуум у пакеті для вакуумування	Відкритий кінець пакета для вакуумної упаковки не повністю знаходиться у вакуумній камері	Для належного запаювання відкритий кінець вакуумного пакета повинен повністю залишатися у вакуумній камері
	Час усунення повітря встановлено на недостатньо довго	Подовжити час усунення повітря
	Пакет для вакуумування може мати отвір	Запаяти вакуумний пакет з невеликою кількістю повітря всередині, опустити його у воду і натиснути. Утворення бульбашок повітря вказує на брак герметичності. Повторно запаяти вакуумний пакет або взяти інший вакуумний пакет.
У вакуумній камері не утворюється вакуум	Прокладка кришки забруднена та пошкоджена	Очистити прокладку або замінити її новою
Після запаювання пакет для вакуумування втрачає вакуум	Негерметичні місця на зварному шві можуть бути викликані складками, крихтами, жиром або вологою	Повторно відкрити вакуумний пакет, очистити внутрішню частину верхнього краю вакуумного пакета, видалити сторонні речовини зі зварувальної планки та повторно запаяти

Проблема	Можлива причина	Рішення
Після запакування пакет для вакуумування втрачає вакуум	Пакет для вакуумування пошкоджений	Перевірити пакет для вакуумування на наявність пошкоджень Накрити гострі краї вмісту паперовим рушником
	Пакет для вакуумування неправильно розміщений на зварювальній планці	Переконатися, що під час вакуумування весь вакуумний пакет знаходиться у вакуумній камері
Пристрій не створює вакуум у вакуумному контейнері	З'єднувальний шланг неправильно приєднаний до кришки вакуумного контейнера або до з'єднання пристрою для вакуумних контейнерів	Правильно підключити з'єднувальний шланг до кришки та до з'єднання пристрою
	Кришка вакуумного контейнера не відкрита	Відкрити кришку
	Вакуумний контейнер переповнений	Залишити принаймні 3 см вільно від краю контейнера

UK

8 Утилізація

Електричні пристрої

	<p>Електричні прилади мають такий символ. Електричне обладнання повинно бути видалено і утилізовано належним і екологічним способом. Не можна утилізувати електричні прилади разом з побутовими відходами. Відключити пристрій від джерела живлення та видалити з нього з'єднувальний кабель.</p>
---	---

Електричне обладнання слід доставити до визначених пунктів збору.