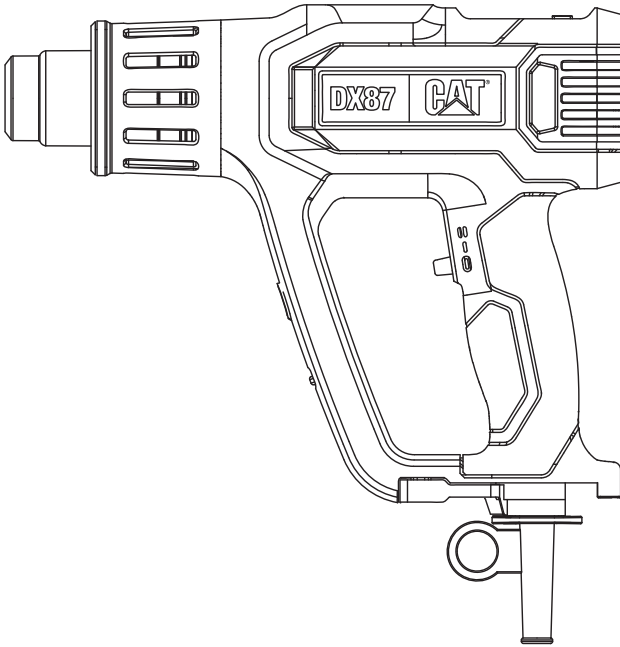




2000W

DX87

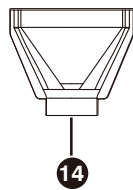
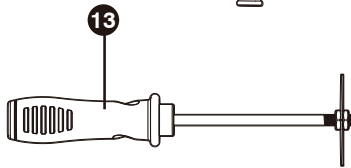
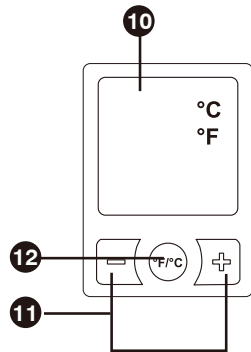
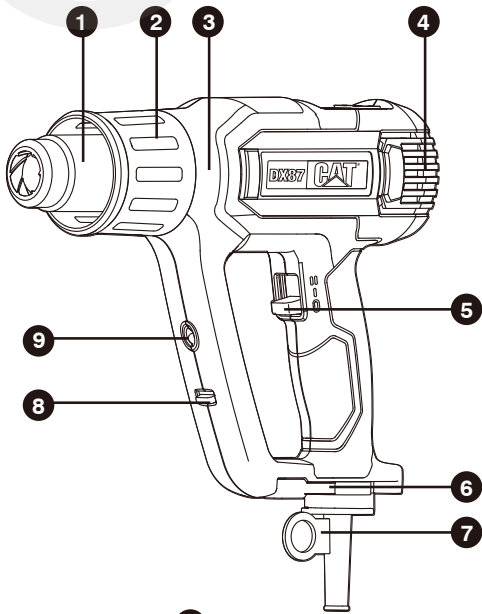


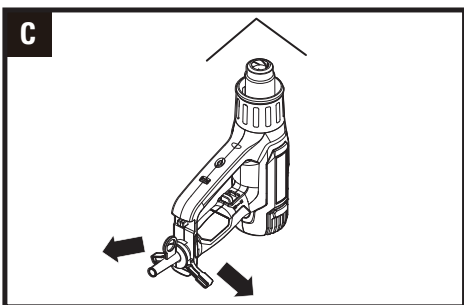
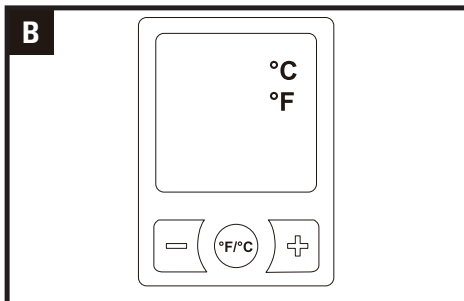
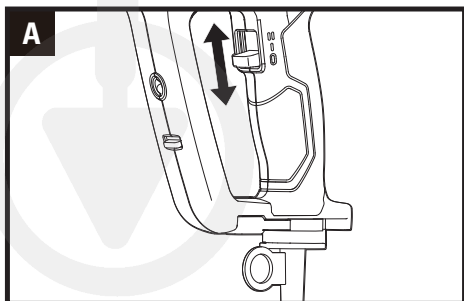
ФЕН БУДІВЕЛЬНИЙ

УКР

**ОРИГІНАЛЬНА ІНСТРУКЦІЯ З БЕЗПЕЧНОГО
ВИКОРИСТАННЯ ПРИЛАДУ**







ЗАГАЛЬНІ ПРАВИЛА БЕЗПЕКИ ЩОДО ВИКОРИСТАННЯ ЕЛЕКТРОІНСТРУМЕНТУ

ПОПЕРЕДЖЕННЯ. Обов'язково прочитайте всі застереження щодо техніки безпеки інструкції, ілюстрації та специфікації, що постачаються разом із цим електроінструментом. Невиконання всіх наведених нижче інструкцій може призвести до ураження електричним струмом, пожежі та/або серйозних травм.

Обов'язково прочитайте всі застереження щодо техніки безпеки, інструкції, ілюстрації та специфікації, що постачаються разом із цим електроінструментом. Невиконання всіх наведених нижче інструкцій може призвести до ураження електричним струмом, пожежі та/або серйозних травм.

Збережіть даний посібник для використання в майбутньому.

- Цей прилад не призначений для використання особами (включно з дітьми) з обмеженими фізичними, сенсорними чи розумовими здібностями або відсутністю досвіду та знань, якщо вони не перебувають під наглядом або не отримали інструкцій щодо використання приладу особою, відповідальною за їх безпеку.

- Слідкуйте за дітьми, щоб переконатися, що вони не граються з пристроєм.

- Якщо шнур живлення пошкоджено, його має замінити виробник, його сервісний агент або особа з аналогічною кваліфікацією, щоб уникнути небезпеки.

ДОДАТКОВІ ВКАЗІВКИ З ТЕХНІКИ БЕЗПЕКИ ДЛЯ ТЕПЛОВИХ ФЕНІВ

Якщо пристрій не використовується обережно, може виникнути ризик пожежі, тому дотримуйтесь наступних правил з безпечної експлуатації приладу:

- будьте обережні при використанні приладу в місцях, де є горючі матеріали;

- не працюйте феном в одному і тому ж місці протягом тривалого часу;

- не використовуйте фен у вибухонебезпечному середовищі;

- майте на увазі, що тепло може передаватися горючим матеріалам, які знаходяться поза полем зору;

- ставте прилад на підставку після використання та дайте йому охолонути перед зберіганням;

- не залишайте увімкнений прилад без нагляду.

СИМВОЛИ



Щоб зменшити ризик отримання травм, користувач повинен прочитати посібник з експлуатації



ПОПЕРЕДЖЕННЯ



Подвійна ізоляцій



Носіть засоби захисту очей



Носіть притипилову маску



Відпрацьовані електричні вироби не можна викидати разом із побутовим сміттям. Будь ласка, переробляйте їх належним чином. Зверніться до місцевих органів влади або роздрібного продавця, щоб отримати поради щодо переробки та утилізації.



ДЕТАЛІ ТА КОМПОНЕНТИ

1. ПОВІРОВИХІД
2. ТЕПЛОСТІЙКА НАСАДКА
3. ОСНОВНИЙ КОРПУС
4. ВЕНТИЛЯЦІЙНИЙ ОТВІР
5. КНОПКА УВІМКН/ВИМКН
6. ПІДСТАВКА
7. ГАЧОК
8. УВІМКН/ВИМКН ПІДСВІТКИ
9. ПІДСВІТКА
10. РК-ЕКРАН
11.КНОПКА РЕГУЛЮВАННЯ ТЕМПЕРАТУРИ
12. ПОКАЗНИК ТЕМПЕРАТУРИ $^{\circ}\text{F}/^{\circ}\text{C}$
13. СКРЕБОК
14. НАСАДКА ДЛЯ ЗАХИСТУ СКЛА
15. ПЛОСКА НАСАДКА
16. НАСАДКА-ГАЧОК
17. НАСАДКА -КОНЦЕНТРАТОР

* Не всі аксесуари, зображені або описані, входять до стандартного комплекту постачання моделі.

ТЕХНІЧНІ ХАРАКТЕРИСТИКИ

	DX87
Напруга	230-240В~50Гц
Споживана потужність	2000 Вт
Температура/Швидкість потоку	I =50 - 600°C, 300л/хв
	II=50 - 600°C, 500л/хв
Клас захисту	□/II
Вага приладу	0.91 кг



АКСЕСУАРИ

Скребок	1
Насадка для захисту скла	1
Плоска насадка	1
Насадка гачок	1
Насадка -концентратор	1

Ми рекомендуємо вам купувати аксесуари в тому ж магазині, де ви придбавали інструмент.
Додаткову інформацію, дивіться на упаковці аксесуарів. Персонал магазину може допомогти вам і дати поради щодо вибору необхідного аксесуару.



ІНСТРУКЦІЯ З ЕКСПЛУАТАЦІЇ



ПРИМІТКА: перед використанням інструменту уважно прочитайте інструкцію.

БЕЗПЕЧНЕ ВИКОРИСТАННЯ

Цей інструмент призначений для формування та зварювання пластику, видалення фарби та утеплення термозбіжних трубок. Він також підходить для паяння та лудіння, послаблення клейових з'єднань і розморожування водопроводів.

ПЕРЕД ВИКОРИСТАННЯМ ІНСТРУМЕНТУ

Перед початком роботи бажано перевірити заготовку на ідеальну температуру для використання. У наведеному нижче описі вказуються ймовірні необхідні параметри нагрівання, але завжди починайте з низького рівня нагріву.

Відстань між форсункою і деталлю залежить від матеріалу, який обробляється, але завжди має бути не менше 50 мм при будь-якому нагріванні. Всі роботи, за винятком видалення фарби з віконних рам, можна виконувати без використання насадок; однак для досягнення найкращих результатів рекомендується використовувати насадки.

ЕКСПЛУАТАЦІЯ

1. КНОПКА УВІМК/ВИМК (ДИВ. МАЛ. А)

Щоб увімкнути інструмент, перемістіть вимикач у положення I або II.

Щоб вимкнути, перемістіть вимикач у положення 0 до упору.

2. НАЛАШТУВАННЯ ПОТОКУ ПОВІТРЯ ТА ТЕМПЕРАТУРИ (ДИВ. МАЛ. Б)

Перемикач можна встановити на два режими повітряного потоку. Відповідний потік повітря та комбінації температури можна вибрати відповідно до застосування інструменту.

I = 50 - 600°C (120 - 1100°F), 300 л/хв (8,1 CFM)

II = 50 - 600°C (120 - 1100°F), 500 л/хв (13,5 CFM)

Налаштування потоку повітря I підходить для пластику, що згинається, і пластику, що термоусаджується.

Налаштування потоку повітря II підходить для видалення фарби та розморожування труб.

Температуру можна регулювати з кроком 10 °C (20 °F) від 50 °C (120 °F) до 600 °C (1100 °F), натискаючи кнопку контролю температури на кришці РК-дисплея.

Вибір показника температури між °F або °C можна вибрати, натиснувши кнопку °F / °C

3. ВИБІР НАСАДОК

У комплект входить 4 насадки різної форми, які можна використовувати наступним чином:

1) НАСАДКА-КОНЦЕНТРАТОР

Ця насадка направляє концентрований тепловий потік на заготовку. Вона ідеально підходить для використання під час видалення фарби в незручних кутах, щілинах, молдингах, бортах, архітравах або коли потрібне точне видалення фарби.

2) ПЛОСКА НАСАДКА

Ця насадка спрямовує довгий вузький нагрів на деталь і ідеально підходить для видалення фарби або лаку з великих плоских поверхонь, таких як плінтуса, двері, сходів тощо. Її слід використовувати разом із плоским скребком. Винілову плитку можна видалити, розм'якшивши феном плитку та клей.

3) НАСАДКА ДЛЯ ЗАХИСТУ СКЛА

Ця насадка відводить тепло від скла або інших крихких ділянок назад на заготовку.

4) НАСАДКА ГАЧОК

Ця насадка рівномірно розподіляє тепловий потік по всій заготовці. Вона ідеально підходить для розморожування замерзлих труб, паяння труб, згинання пластику та термоусадочних електричних частин.

4. НАСАДКА -ЛЕЗО

Візьміть рукоятку з комплекту, зніміть з неї гайку та встановіть на неї трикутне лезо, затягнувши гайку. Трикутна насадка-лезо ідеально підходить для видалення фарби з плоскої дерев'яної поверхні та країв. Не забудьте очистити лезо після використання та злегка змастити перед її зберіганням.

5. ВИДАЛЕННЯ ФАРБИ

Виберіть потрібну насадку та встановіть її на повітровихід. Виберіть необхідний скребок або насадку-лезо.

Тримайте фен з насадкою приблизно на відстані 50 мм від поверхні лакофарбового покриття та починайте з нижчого рівня нагріву. Повільно рухайте тепловий фен назад і вперед, доки фарба не покриється пухирями та бульбашками. Негайно видаліть фарбу скребком або насадкою лезом. Рекомендується нагрівати фарбу і відразу зчищати її скребком. Не нагрівайте фарбу занадто довго, оскільки фен випалить фарбу, що ускладнить її видалення.

За допомогою фена ви зможете видалити з поверхонь також більшість видів наклейок та розм'якшити клей. Будьте обережні, під час видалення наклейок з фарби, якщо дуже довго їх нагрівати це може призвести до утворення пухирців та пошкодження фарби під ними.

6. ВИДАЛЕННЯ ФАРБИ З ВІКОННИХ РАМ

Завжди використовуйте насадку для захисту скла. Перш ніж увімкнути фен, переконайтеся, що насадка спрямована правильно, щоб відводити тепло від скла. Повертайте фен або насадку на 90о, коли ви переходите до горизонтальної або вертикальної поверхні. Дайте насадці охолонути, перш ніж намагатися її повернути.

Фарбу з поверхонь профілю можна видалити за допомогою насадки-леза та/або м'якої дротяної щітки.



УВАГА: скло може легко розбитися.

7. РОЗМОРОЖЕННЯ ЗАМОРОЖЕНИХ ТРУБ

Виберіть насадку-гачок і надіньте її на трубу. Завжди нагрівайте з одного чи іншого кінця замороженої частини, а не з середини.



ПОПЕРЕДЖЕННЯ: Не намагайтеся розморозити ПВХ труби. Завжди перевіряйте, чи це водопровідна, а не газова труба. Ніколи не нагрівайте газову трубу.

8. ТЕРМОУЩІЛЬНЕННЯ

Виберіть насадку-гачок і надіньте її на кабель. Виберіть діаметр ушільнюючого кабелю (приладдя) відповідно до заготовки. Рівномірно підігрівайте ушільнюючий кабель, поки він не буде щільно прилягати до заготовки.

9. ЗГИНАННЯ ПЛАСТИКОВИХ ТРУБ

Виберіть насадку-гачок і надіньте її на трубу. Переверніть фен догори дном і поставте його на підставку так, щоб він надійно був розміщений на поверхні а насадка була спрямована вгору. Щоб уникнути деформації або перегину труби, перед маніпуляціями з трубою наповніть її сухим піском і закрийте обидва її кінці.

Рівномірно нагрівайте трубу, рухаючись з боку в бік і згинаючи її до потрібної форми.

10. ВИКОРИСТАННЯ ПІДСТАВКИ (ДИВ. МАЛ. С)

Цей фен можна використовувати в стаціонарному режимі.

1. Спочатку складіть підставку.
2. Встановіть фен на рівний стійкій поверхні. Слідкуйте за тим, щоб інструмент не перекинувся.
3. Закріпіть шнур живлення, щоб запобігти заплутуванню шнура живлення або висмикнуванню фена з підставки.
4. Увімкніть фен, обравши потрібний потік повітря.

11. ПІДСВІТКА

Увімкнення:

Щоб увімкнути підсвітку, посуňte перемикач підсвітки вгору.

Вимкнення:

Щоб вимкнути, посуňte перемикач підсвітки вниз.

ОБСЛУГОВУВАННЯ

- Вийміть вилку з розетки перед виконанням будь-яких функцій з налаштування, обслуговування чи технічного обслуговування інструменту.
- Ваш електроінструмент не потребує додаткового змащення чи обслуговування.
- У вашому електроінструменті немає частин, які можуть обслуговуватись користувачем.
- Ніколи не використовуйте воду або хімічні засоби для очищення електроінструменту.
- Протирайте інструмент сухою тканиною.
- Завжди зберігайте електроінструмент у сухому місці.
- Тримайте вентиляційні отвори двигуна чистими. Т
- Тримайте всі робочі елементи керування чистими від пилу та бруду. Іноді через вентиляційні отвори можна побачити іскри. Це нормально і не може пошкодити ваш електроінструмент.
- Якщо шнур живлення пошкоджено, для уникнення небезпеки, його має замінити виробник, його сервісний агент або особа з аналогічною кваліфікацією.

ВИРІШЕННЯ ПРОБЛЕМ

1. Якщо тепловий фен не працює, перевірте живлення вилки.
2. Якщо вихідний отвір теплового фена дуже гарячий, залиште його вимкненим до повного охолодження.
3. Якщо несправність неможливо усунути самостійно, поверніть інструмент авторизованому дилеру для ремонту.

ОХОРОНА НАВКОЛИШНЬОГО СЕРЕДОВИЩА



Відпрацьовані електричні вироби не можна викидати разом із побутовим сміттям. Будь ласка, переробляйте та утилізуйте їх відповідально. Зверніться до місцевих органів влади або роздрібною продавця, щоб отримати поради щодо переробки та утилізації приладу.

ДЕКЛАРАЦІЯ ВІДПОВІДНОСТІ

Ми, Positec Germany GmbH Grüner Weg 10,
50825 Кельн, Німеччина
Заявляємо, що товар.

Опис: Будівельний фен
Тип: **DX87**

Відповідає наступним директивам:

2014/35/EU

2014/30/EU

2011/65/EU&(EU)2015/863

та наступним стандартам

EN 60335-1

EN 60335-2-45

EN 62233

EN 55014-1

EN 55014-2

EN 61000-3-2

EN 61000-3-3

Особа, уповноважена скласти технічний файл,

Ім'я: Марсель Фільц

Адреса: Positec Germany GmbH

Grüner Weg 10, 50825

Кельн, Німеччина

УКР



2020/5/8

Аллен Дінг

Заступник головного інженера з

випробувань та сертифікації

Positec Technology (China) Co., Ltd

18, Dongwang Road, Suzhou Industrial

Парк, Цзянсу 215123, КНР

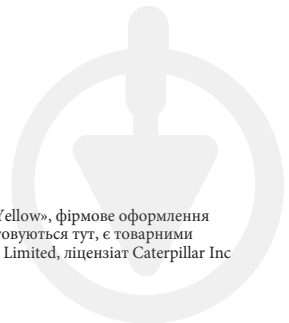




CAT[®]



www.catpowertools.com



©2020 Caterpillar. CAT, CATERPILLAR, їхні відповідні логотипи, «Caterpillar Yellow», фірмове оформлення «Power Edge», а також фірмовий стиль і ідентифікація продукту, що використовуються тут, є товарними знаками Caterpillar і не можуть використовуватися без дозволу. Positec Group Limited, ліцензіат Caterpillar Inc