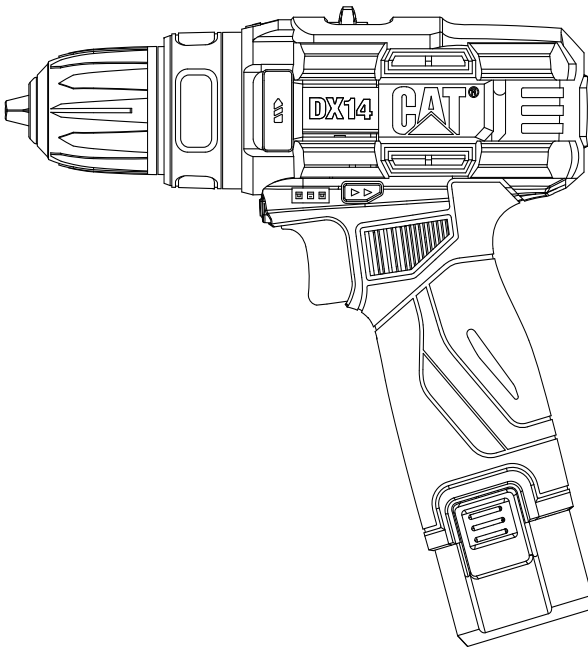




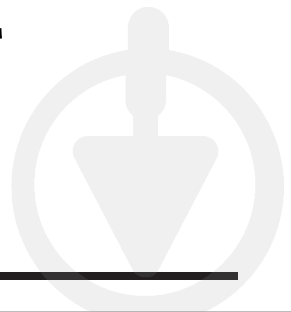
12 В

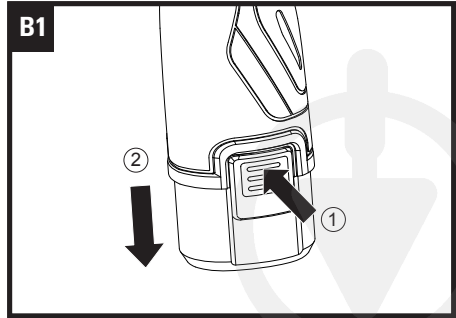
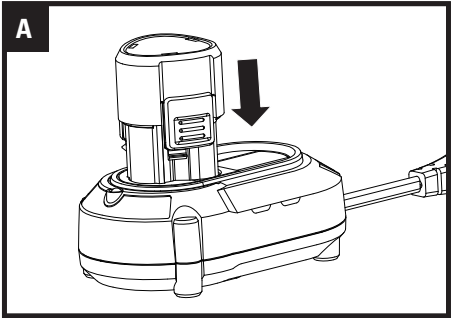
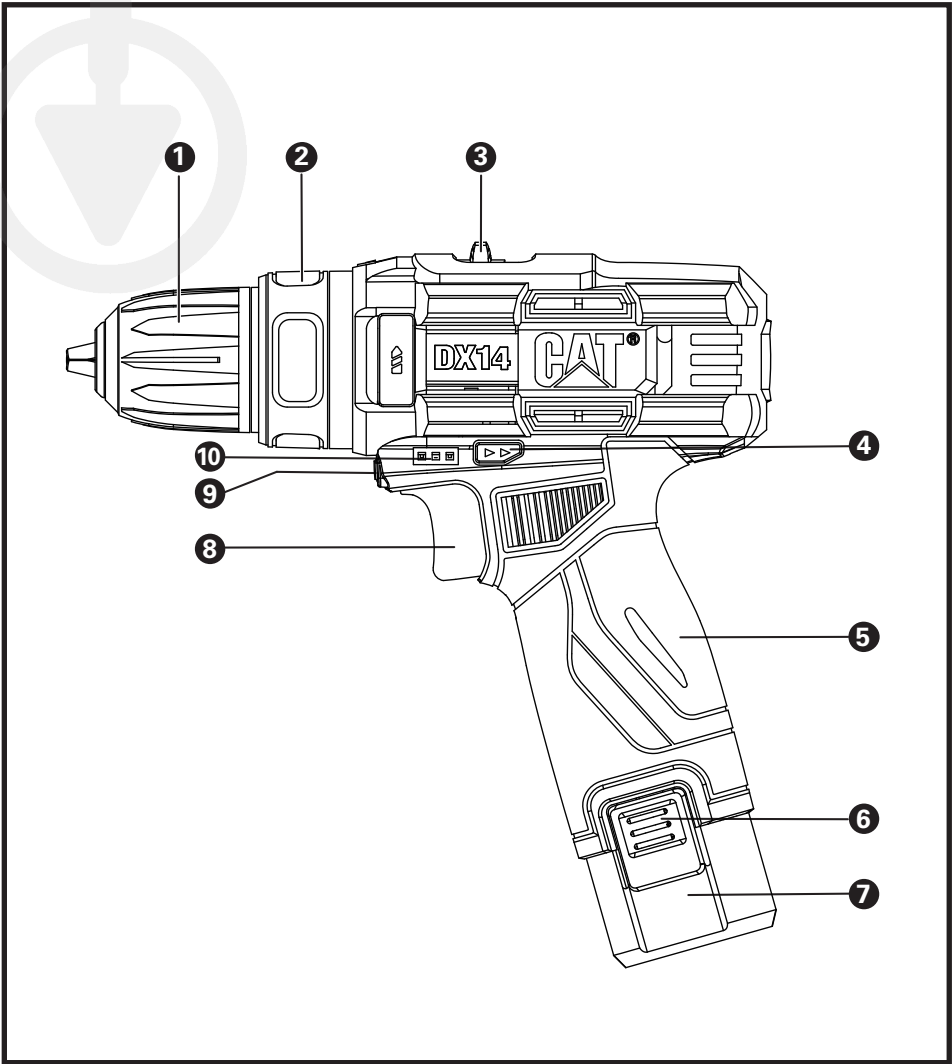
DX14 DX14.1 DX14.2 DX14B

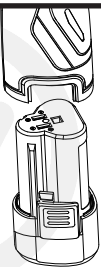
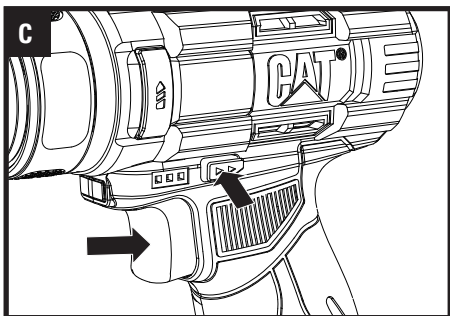
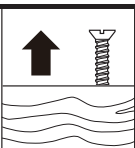
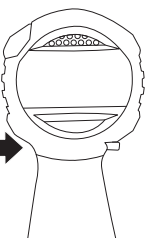
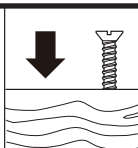
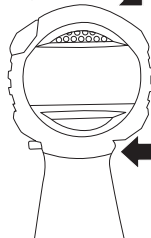
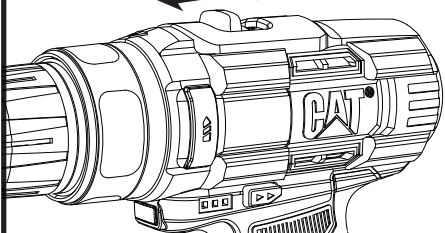


АКУМУЛЯТОРНИЙ ДРИЛЬ-ШУРУПОВЕРТ

ІНСТРУКЦІЯ З ЕКСПЛУАТАЦІЇ

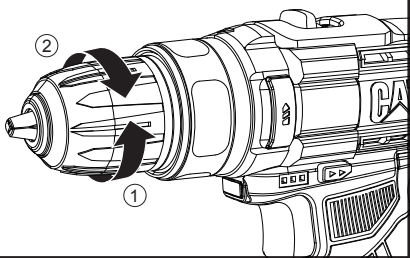
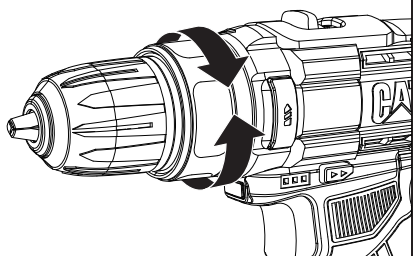




B2**C****D1****D2****E****F**

②

①

**G**

ОРИГІНАЛЬНА ІНСТРУКЦІЯ З БЕЗПЕЧНОГО ВИКОРИСТАННЯ ПРИЛАДУ

ЗАГАЛЬНІ ПРАВИЛА БЕЗПЕКИ ЩОДО ВИКОРИСТАННЯ ЕЛЕКТРОІНСТРУМЕНТУ

ПОПЕРЕДЖЕННЯ.

Обов'язково прочитайте всі застереження щодо техніки безпеки, інструкції, ілюстрації та специфікації, що постачаються разом із цим електроінструментом. Невиконання всіх наведених нижче інструкцій може призвести до ураження електричним струмом, пожежі та/або серйозних травм.



Збережіть даний посібник для використання в майбутньому. Термін «електроінструмент» в даному посібнику стосується вашого електроінструменту, що працює від мережі (з проводом), або електроінструменту, що працює від акумулятора (без проводу).

1) Безпека робочої зони

- Тримайте робоче місце чистим і добре освітленим. Засмічені або темні місця, де використовуються електроінструменти можуть стати причиною нещасних випадків.
- Не використовуйте електроінструменти у вибухонебезпечних середовищах, наприклад, у приміщеннях де розміщені легкозаймисті рідини, газу або пил. Електроінструменти створюють іскри, які можуть стати причиною займання пилу та парів.
- Тримайте дітей і сторонніх осіб подалі під час роботи з електроінструментом. Відволікання, під час роботи з електроінструментом, може призвести до втрати контролю над ним, а як наслідок до травмування.

2) Електробезпека

- Вилка електроінструмента повинна відповідати розетці. Ніколи не модифікуйте вилку. Не використовуйте перехідники та штепсельні вилки із заземленими електроінструментами. Немодифіковані вилки та відповідні розетки зменшують ризик ураження електричним струмом.
- Уникайте контакту тіла із заземленими поверхнями, такими як труби, радіатори, плити та холодильники, це призводить до підвищення ризику ураження електричним струмом.
- Не піддавайте електроінструмент впливу дощу або вологих погодних умов. Попадання води в електроінструмент збільшує ризик ураження електричним струмом.
- Слід обережно поводитись з шнуром живлення. Ніколи не використовуйте шнур для перенесення електроінструменту, під час від'єднання приладу від електромережі тягніть за вилку, а не за шнур. Тримайте шнур подалі від джерел тепла, гострих країв або рухомих частин. Пошкодження або заплутання шнура живлення збільшує ризик ураження електричним струмом.
- Під час роботи з електроінструментом на відкритому повітрі використовуйте подовжувач, придатний для використання поза приміщенням. Використання подовжувача, зменшує ризик ураження електричним струмом.

- Якщо використання електроінструмента у вологому середовищі неминуче, використовуйте джерело живлення, захищене пристроєм захисного відключення (RCD). Використання УЗО знижує ризик ураження електричним струмом.

3) Особиста безпека

- Будьте пильні, завжди стежте за тим, що ви робите та керуйтеся здоровим глуздом під час роботи з електроінструментом.
- Забороняється працювати з електроінструментом, якщо ви втомлені або перебуваєте під впливом наркотиків, алкоголю чи ліків. Хвилини неуважності під час роботи з електроінструментом може призвести до серйозних травм.
- Використовуйте засоби індивідуального захисту. Завжди надягайте засоби захисту для очей. Захисне обладнання, наприклад, протипилова маска, некоев захисне взуття, каска або засоби захисту слуху, які використовуються у відповідних умовах, зменшують ризик травмування.
- Запобігайте ненавмисному запуску електроінструменту. Перед підключенням до джерела живлення та/або акумуляторної батареї, підняттям або перенесенням інструменту переконайтеся, що перемикач знаходиться у положенні вимкнено. Перенесення електроінструментів із пальцем на вимикачі або вмикання електроінструментів, з увімкненим перемикачем, може призвести до нещасних випадків.
- Перед увімкненням електроінструменту вибійте усі регульовальні або гайкові ключі. Гайковий ключ, залишений на обертвовій частині електроінструменту, може призвести до травмування.
- Не перевантажуйте руки. Завжди зберігайте правильну опору та рівновагу під час використання електроінструменту. Це дозволить вам краще контролювати електроінструмент у несподіваних ситуаціях.
- Одягайте одяг який підходить для роботи з електроінструментом. Не одягайте вільний одяг або прикраси під час роботи з електроінструментами. Тримайте волосся та одяг подалі від рухомих частин електроприладу. Вільний одяг, прикраси або довге волосся можуть потрапити в рухомі частини.
- Якщо під час роботи з електроінструментом, передбачені пристрої для підключення приладу для видалення та збору пилу, переконайтеся, що вони підключені та використовуються належним чином. Використання пилозбірника може зменшити небезпеку, пов'язану з пилом.
- Не будьте надто самовпевненими під час використання інструментів, оскільки навіть якщо ви знайомі з функціонуванням та принципом роботи електроінструментів та часто ними користуєтесь не ігноруйте принципи безпеки поводження з ними. Необережне поводження з електроінструментами може призвести до серйозних травм.

4) Використання та догляд за електроінструментом

- Не прикладайте силу під час роботи з електроінструментом. Використовуйте електроінструменту у відповідності до його призначення. Використовуйте електроінструмент у відповідності до його принципу роботи та на відповідній швидкості.

- Не використовуйте електроінструмент, якщо вимикач не вмикає та не вимикає його. Будь-який електроінструмент, яким не можна керувати за допомогою перемикача, є небезпечним і потребує ремонту.
- Завжди від'єднуйте вилку від джерела живлення та/або виймайте акумуляторну батарею, якщо вона знімається, з електроінструменту, перш ніж робити будь-які налаштування, змінювати аксесуари або перед його зберіганням. Такі профілактичні заходи безпеки знижують ризик випадкового увімкнення електроінструменту.
- Зберігайте електроінструменти в недоступному для дітей місці та не дозволяйте особам, які не знайомі з електроінструментом або які не ознайомлені з інструкціями з експлуатації, працювати з ним. Електроінструменти небезпечні в руках не досвідчених користувачів.
- Рекомендується часто проводити обслуговування електроінструментів та аксесуарів. Завжди перевіряйте, чи немає зміщення або заїдання рухомих частин, поломки частин та будь-яких інших аспектів, які можуть вплинути на роботу електроінструмента. Якщо електроінструмент пошкоджено, відремонтуйте його перед використанням. Причиною багатьох нещасних випадків є поганий догляд за електроінструментами.
- Тримайте ріжучі інструменти гострими та чистими. Доглянуті інструменти з гострими ріжучими краями сприяє менш схильні до заклинювання, і ними легше керувати.
- Використовуйте електроінструмент, аксесуари та насадки, тощо, відповідно до інструкцій, враховуючи умови роботи та роботу, яку необхідно виконати. Використання електроінструменту для операцій, відмінних від їх призначення, може призвести до небезпечної ситуації.
- Тримайте руки та поверхні для утримання електроінструменту сухими та чистими від масла та жиру. Слизькі рукоятки та поверхні для утримання приладу не сприяють безпечному поводженню та контролюванню інструменту у несподіваних ситуаціях.

5) Використання акумуляторного інструменту та догляд за ним

- Заряджайте прилад лише зарядним пристроєм, указаним виробником. Зарядний пристрій, який підходить для одного типу акумуляторної батареї, може створити ризик займання під час використання його з іншим акумуляторним блоком.
- Використовуйте електроінструменти лише зі спеціально призначеними акумуляторами. Використання будь-яких інших акумуляторів може створити ризик травми та пожежі.
- Коли акумулятор не використовується, тримайте його подаль від інших металевих предметів, таких як канцелярські скріпки, монети, ключі, цвяхи, шурупи чи інші невеликі металеві предмети, які можуть з'єднати один терминал з іншим. Коротке замикання клем батареї може призвести до опіків або пожежі.
- За неправильних умов з батареї може витікати рідина, уникайте контакту з нею. У разі випадкового контакту з рідиною, обов'язково промийте контактну частину тіла водою. Якщо рідина потрапила в очі, додатково зверніться за медичною допомогою. Рідина, що витікає з акумулятора, може викликати подразнення або опіки.

- Не використовуйте пошкоджений або модифікований акумулятор або інструмент. Пошкоджені або модифіковані батареї можуть проявляти непередбачувану поведінку, що може призвести до пожежі, вибуху або ризику травм.
- Не піддавайте акумуляторну батарею чи інструмент дії вогню чи високих температур. Вплив вогню або температури вище 130 °C може призвести до вибуху.
- Дотримуйтеся всіх інструкцій із заряджання електроінструменту та не заряджайте акумуляторну батарею чи інструмент за межами температурного діапазону, зазначеного в інструкціях. Неправильне заряджання або заряджання при температурах поза вказаним діапазоном може пошкодити батарею та збільшити ризик пожежі.

6) Обслуговування

- Обслуговування електроінструменту повинно проводитись кваліфікованим спеціалістом із використанням лише ідентичних запасних частин. Це сприятиме безпечному використанню електроінструменту.
- Ніколи не ремонтуйте пошкоджені акумуляторні блоки. Обслуговування акумуляторних блоків має здійснюватися лише виробником або авторизованими постачальниками послуг.

ЗАСТЕРЕЖЕННЯ ЩОДО БЕЗПЕКИ ПІД ЧАС ВИКОРИСТАННЯ ДРИЛ-ШУРУПОВЕРТА

1) Інструкції з техніки безпеки для всіх операцій

- а) Тримайте електроінструмент за ізольовані поверхні під час виконання будь-яких операцій, де ріжучий інструмент або кріплення можуть торкатися прихованої проводки. Контакт ріжучих або кріпильних елементів приладу з проводом під напругою може призвести до того, що відкриті металеві частини електроінструменту отримають напругу, а користувача може вразити електричним струмом.

2) Інструкції з техніки безпеки при використанні довгих свердел

- Ніколи не працюйте на швидкості, вищій за максимальну швидкість свердла. На вищих швидкостях свердло може зігнути, якщо вільно дозволити йому вільно обертатися без контакту з деталлю, що може призвести до травм.
- Завжди починайте свердління виключно на низькій швидкості з торканням свердла до деталі. На більш високих швидкостях свердло може зігнути, якщо дозволити йому вільно обертатися без контакту із деталлю, що може призвести до травмування.
- Під час роботи з дрилем прикладайте зусилля, у вигляді тиску виключно до свердла. Не тисніть на свердло з надмірною силою, оскільки біти можуть зігнути, спричинивши поломку або втрату контролю над приладом, що в свою чергу може призвести до травмування.

БЕЗПЕЧНЕ ПОВОДЖЕННЯ АКУМУЛЯТОРНОЮ БАТАРЕЄЮ

- Не розбирайте, не відкривайте та не подрібнюйте елементи або батарейний блок.
- Не допускайте короткого замикання акумулятора.
- Не зберігайте батареї безладно в коробці або ящику, де вони можуть закоротити один одного або можуть бути закорочені іншими предметами.
- Під час того, коли батарейний блок не використовується, тримайте його подалі від інших металевих предметів, таких як канцелярські скріпки, монети, ключі, цвяхи, гвинти або інші дрібні металеві предмети, які можуть з'єднувати одну клему з іншою. Замикання клем акумулятора може призвести до опіків або спалаху.
- Не піддавайте акумуляторну батарею впливу тепла або вогню. Уникайте зберігання акумуляторів під прямим сонячним промінням.
- Не піддавайте акумулятор механічним ударам.
- У разі витікання рідини з акумуляторів не допускайте потрапляння її на шкіру або очі. При контакті рідини зі шкірою промийте уражену ділянку великою кількістю води та зверніться за медичною допомогою.
- негайно зверніться до лікаря, якщо ви проковтнули акумулятор або елемент живлення.
- Тримайте акумулятор у чистому та сухому вигляді.
- У разі забруднення протріть клеми акумулятора чистою сухою тканиною.
- Перед використанням необхідно зарядити акумулятор. Завжди звертайтеся до цієї інструкції та правильно заряджайте акумулятори.
- Не залишайте акумулятор зарядженим, коли він не використовується.
- Після тривалого зберігання, може виникнути потреба декілька разів зарядити та розрядити акумуляторну батарею, для отримання максимальної продуктивності.
- Заряджайте акумулятори лише за допомогою зарядного пристрою, рекомендованого Cat®. Не використовуйте зарядний пристрій, відмінний від рекомендованого для зарядки вашого електроінструменту. Зарядний пристрій, який підходить для одного типу акумуляторної батареї, може спричинити небезпеку загоряння під час використання його з іншою акумуляторною батареєю.
- Не використовуйте акумулятори, не призначені для використання з даним обладнанням.
- Зберігайте акумулятор у недоступному для дітей місці.
- Збережіть оригінальну документацію приладу для подальшого використання в майбутньому.
- Завжди виймайте акумулятор із електроінструменту, коли він не використовується.

- Утилізуйте акумулятори належним чином.
- Не змішуйте у пристрої елементи живлення різного виробництва, ємності, розміру або типу.
- Не виймайте елемент живлення з оригінальної упаковки, поки він не знадобиться для використання.
- Тримайте акумуляторну батарею подалі від мікрохвильових печей та місць з високим тиском.
- Увага! Не використовуйте перезаряджувані акумуляторні батареї.

СИМВОЛИ



Щоб зменшити ризик отримання травм, користувач повинен прочитати посібник з експлуатації



УВАГА



Носіть засоби захисту слуху



Носіть засоби захисту очей



Носіть маску від пилу



Літій-іонний акумулятор.



Цей виріб позначено символом «окремої утилізації» для всіх батарейних блоків і акумуляторної батареї. Потім його буде перероблено або демонтовано, щоб зменшити вплив на навколишнє середовище. Акумуляторні блоки можуть бути небезпечними для навколишнього середовища та здоров'я людини, оскільки вони містять небезпечні речовини. Не спалювати.



Рідина, яку містять акумулятори, може потрапити в кругообіг води, якщо їх утилізувати неналежним чином, що може бути небезпечним для екосистеми. Не викидайте відпрацьовані батареї як несортовані міські відходи.



Відпрацьовані електричні вироби не можна викидати разом із побутовим сміттям. Будь ласка, переробляйте їх належним чином. Зверніться до місцевих органів влади або роздрібною продавця, щоб отримати поради щодо переробки та утилізації.

ДЕТАЛІ ТА КОМПОНЕНТИ

1. ШВИДКОЗАЖИМНИЙ ПАТРОН
2. КІЛЬЦЕ РЕГУЛЮВАННЯ ОБЕРТАЛЬНОГО МОМЕНТУ
3. ПЕРЕМИКАЧ МІЖ ПЕРЕДАЧАМИ (ДВІ ШВИДКОСТІ)
4. РУЧКА
5. КЕРУВАННЯ ОБЕРТАМИ (ЗА ЧАСОВОЮСТРІЛКОЮ ТА ПРОТИ НЕЇ)

6. КНОПКА ВІД'ЄДНАННЯ АКУМУЛЯТОРНОЇ БАТАРЕЇ*
7. АКУМУЛЯТОРНА БАТАРЕЯ*
8. ПЕРЕМИКАЧ
9. СВІТЛОДЮДНА ПІДСВІТКА
10. ІНДИКАТОР СТАНУ ЗАРЯДУ АКУМУЛЯТОРА

* У стандартний комплект поставки входять не всі вказані на ілюстраціях або в описі приладдя

ТЕХНІЧНІ ХАРАКТЕРИСТИКИ

	DX14	DX14.1	DX14.2	DX14B
Напруга	12 В			
Швидкість без навантаження	0-400/0-1500 об/хв			
Максимальний обертальний момент	30 Н·м			
Діаметр патрона	10 мм			
Кількість положень зчеплення	15+1			
Макс. потужність буріння	Сталь	8мм		
	Дерево	20 мм		
Ємність батареї (DXB26)	2,0 Ач		/	
Вхід зарядного пристрою (DXC26)	100-240 В ~ 50/60 Гц /			/
Вихід зарядного пристрою (DXC26)	13 В 1,5 А			/
Клас захисту зарядного пристрою	□/II			/
Вага приладу	1,00 кг			0,83 кг

ВІДОМОСТІ ЩОДО ШУМУ

Рівень звукового тиску	LP A: 93,3дБ (A)
KpA	= 5 дБ(A)
Рівень звукової потужності	LwA: 73,7дБ (A)
KwA	= 5 дБ(A)
Носіть засоби для захисту слуху.	

ІНФОРМАЦІЯ ЩОДО ВІБРАЦІЇ

Загальні значення вібрації (векторна сума трьох осей), визначені згідно з EN 62841:	
Свердління металу	Значення вібрації: ah == 0.976 м/с ²
	Похибка K = :1,5 м/с ²

Заявлене загальне значення вібрації та заявлене значення шуму було виміряно відповідно до стандартного методу випробувань і може використовуватися для порівняння одного інструменту з іншим.

Заявлене загальне значення вібрації та заявлене значення емісії шуму також можна використовувати для попередньої оцінки впливу.

⚠ ПОПЕРЕДЖЕННЯ: Рівень вібрації та шуму під час фактичного використання електроінструменту може відрізнятись від заявленого значення в залежності від способу викор-
ищення інструменту, особливо від того, який тип деталей обробляється, та залежить від того як інструмент використовується:

- Як використовується інструмент і які матеріали різьяться або свердяться.
- Інструмент в хорошому стані та доглянутий.
- Використання правильних аксесуарів для інструменту та забезпечення їх гостроти та справного стану.
- Щільність захоплення ручок і використання антивібраційних і шумових аксесуарів.
- Інструмент використовується відповідно до його призначення та цієї інструкції.
- Цей інструмент може спричинити синдром вібрації кисті руки, якщо його використовувати не належним чином.

⚠ ПОПЕРЕДЖЕННЯ: Для максимальної точності оцінки рівня впливу вібрації в фактичних умовах використання, повинні враховуватись всі частини робочого циклу, наприклад час, наприклад час, коли інструмент вимкнено та коли він працює в режимі холостого ходу, але фактично не виконує роботу. Це допоможе звести до мінімуму ризик впливу вібрації та шуму.

Завжди використовуйте гострі стамески, свердла та леза.

- Обслуговуйте цей інструмент у відповідності до даних інструкцій та ретельно доглядайте за ним.
- Якщо інструмент використовуватиметься регулярно, придбайте аксесуари для захисту від вібрації та шуму.
- Плануйте свій робочий графік так, щоб розподілити використання будь-якого інструменту з високою вібрацією на декілька днів.

АКСЕСУАРИ

	DX14	DX14.1	DX14.2	DX14B
Акумулятор (DXB26)	1	2	2	/
Зарядний пристрій (DXC26)	1	1	1	/

Ми рекомендуємо вам купувати аксесуари в тому ж магазині, де ви придбали інструмент. Додаткову інформацію, дивіться на упаковці аксесуарів. Персонал магазину може допомогти вам і дати поради щодо вибору необхідного аксесуару.

ІНСТРУКЦІЇ З ЕКСПЛУАТАЦІЇ



ПРИМІТКА: перед використанням інструменту уважно прочитайте інструкцію.

БЕЗПЕЧНЕ ВИКОРИСТАННЯ

Прилад призначений для закручування та відкручування шурупів, а також для свердління деревини, металу та пластику.

ОБОВ'ЯЗКОВІ КРОКИ ПЕРЕД ВИКОРИСТАННЯМ ПРИЛАДУ

- ЗАРЯДІТЬ ВАШ АКУМУЛЯТОР (ДИВ. МАЛ. А)
- ПЕРЕВІРТЕ СТАН ЖИВЛЕННЯ БАТАРЕЇ (ДИВ. МАЛ. А)

На стан заряду акумулятора вказують 5 світлодіодних індикаторів. Перед початком використання електроінструменту або після його використання, натисніть кнопку поруч з індикаторами, щоб перевірити стан заряду акумулятора.

МОНТАЖ ПРИЛАДУ ТА РОБОЧИХ АКСЕСУАРІВ

- Зняти або встановити акумуляторної батареї
- Натисніть кнопку розблокування акумуляторної батареї, щоб розблокувати акумуляторну батарею та витягти її з інструменту. Після перезаряджання вставте її назад у інструмент. Достатньо буде просто вставити в направляючі пази і злегка натиснути.

ЕКСПЛУАТАЦІЯ

Вимикач

- Переведіть перемикач напрямку обертання у ліве або праве положення. Натисніть вимикач, щоб запустити інструмент, та відпустіть, щоб зупинити його. Вимикач має функцію гальмування, яка відразу ж зупиняє патрон при швидкому відпусканні вимикача.
- Він також є перемикачем регулювання швидкості, що дозволяє збільшити швидкість і момент, що крутить, за рахунок підвищення зусилля спуску. Швидкість обертання регулюється зусиллям натискання курок перемикача.



ПОПЕРЕДЖЕННЯ. Не працюйте на низькій швидкості протягом тривалого часу, тому що при цьому в інструменті виділяється надлишкове тепло.



ПОПЕРЕДЖЕННЯ. При перевантаженні негайно відпустіть вимикач, щоб уникнути перегріву двигуна.

Блокування вимикача

Курок вимикача можна заблокувати у положенні «ВИМК.». Це допомагає знизити ймовірність випадкового запуску інструмента, коли він не використовується. Щоб заблокувати курок вимикача, встановіть перемикач напрямку обертання у центральне положення.

Перемикач напрямку обертання (за годинниковою стрілкою або проти неї)

Обертання за годинниковою стрілкою: переведіть перемикач напрямку обертання у ліве положення (у напрямку від задньої частини пристрою до передньої). Цей режим використовується для свердління та вкручування шурупів.

Обертання проти годинникової стрілки: переведіть перемикач напрямку обертання у праве положення (у напрямку від задньої частини пристрою до передньої). Цей режим використовується для викручування шурупів або для виймання свердла.



ПОПЕРЕДЖЕННЯ. Ніколи не змінюйте напрямок обертання, коли інструмент обертається, дочекайтеся його повної зупинки.

Двопозиційний перемикач швидкості

Інструмент має дві швидкості, що дають змогу свердлити або вкручувати шурути на зниженій (мітка 1) або підвищеній (мітка 2) швидкостях.

У верхній частині інструменту знаходиться перемикач, що дозволяє вибрати знижену або підвищену швидкість. При використанні інструмента в режимі зниженої швидкості швидкість обертання зменшується, а момент, що крутить, збільшується. При використанні інструмента в режимі підвищеної швидкості швидкість обертання збільшується, а момент, що крутить, зменшується.

Швидкість I

Знижена швидкість: для вкручування шурупів або для свердління отворів великого діаметру.

Швидкість II

Підвищена швидкість: свердління отворів невеликого діаметру.



ПОПЕРЕДЖЕННЯ. Якщо на підвищеній швидкості часто виникає перевантаження, перейдіть на знижену швидкість, щоб уникнути перегріву двигуна.

Регулювання патрона


Щоб розкрити кулачки патрона, поверніть його передню частину (у напрямку ①). Вставте свердло між кулачками патрона та поверніть передню частину у протилежному напрямку. Переконайтеся, що свердло знаходиться в центрі кулачків патрона. Нарешті міцно закрутіть передню частину патрона у протилежному напрямку (②). Тепер свердло зафіксовано у патроні.

Регулювання обертального моменту (зусилля для обертання шпурпа)

Обертальний момент налаштовується обертанням кільця регулювання.

Обертальний момент вище, коли кільце регулювання, встановлено на більш високе значення. Обертальний момент нижче, коли кільце регулювання, встановлено на більш низьке значення.

Налаштування здійснюється наступним чином:

1 - 4	для вкручування невеликих шпурпів
5 - 9	для вкручування шпурпів у м'який матеріал
10 - 15	для вкручування шпурпів у м'який та твердий матеріал
	для інтенсивного свердління

- Якщо ви хочете включити режим свердління (для свердління металу, дерева або пластику), поверніть кільце регулювання обертального моменту в положення свердління.
- Якщо ви хочете увімкнути функцію ударного свердління (для свердління цегляної кладки або бетону), поверніть кільце регулювання обертального моменту в положення свердління з ударом.

Попередження. Для свердління бетону та цегляної кладки завжди слід використовувати твердосплавні свердла з карбиду вольфраму. При свердлінні металу застосовуйте тільки свердла зі швидкорізальної сталі, що знаходяться в хорошому стані. Під час роботи короткими бітими -насадками завжди використовуйте магнітний тримач (не входить у комплект поставки). При вкручуванні шпурпа нанесіть на його різьблення невелику кількість рідкого мила або аналогічного засобу, щоб полегшити роботу.

Автоматична фіксація шпинделя

- Автоматична фіксація шпинделя дозволяє використовувати інструмент як звичайну викрутку. Ви можете зробити додатковий оборот, щоб дотягнути гвинт, послабити занадто затягнутий гвинт або продовжити роботу у разі розряду батареї. Для використання як ручна викрутка патрон автоматично блокується, коли інструмент вимкнено.

Використання світлодіодного підсвічування

Щоб увімкнути підсвічування, просто натисніть вимикач. При відпущанні вимикача підсвічування вимикається. Світлодіодне підсвічування покращує видимість у темних або закритих приміщеннях.

Індикатор заряду акумулятора

Інструмент оснащений індикатором заряду акумулятора (10). Якщо натиснути вимикач наполовину або повністю, загоряється індикатор заряду акумулятора, показуючи рівень заряду, що залишився.

Шкала вказівників рівня заряду

Показник	Ємність
3 поділки	> 70%
2 розподіли	40%-70%
1 поділка < 40%	< 40%

Свердління

- При свердлінні гладкої твердої поверхні використовуйте керн, щоб позначити бажане розташування отвору. Це запобігає зісковзуванню свердла з центру отвору на початку свердління.
- Міцно утримуючи інструмент, встановіть наконечник свердла в місце, яке потрібно просвердлити.
- Натисніть курок вимикача, щоб запустити інструмент.
- Проставте свердло всередину заготовки, прикладаючи лише зусилля, достатнє для того, щоб свердло продовжувало різати.
- Не докладайте надмірних чи бічних зусиль для розширення отвору.

Захист від перевантаження


- Під час перевантаження двигун зупиняється. негайно зніміть навантаження з інструменту та охолодіть його близько 30 секунд, увімкнувши на максимальній швидкості без навантаження.
- Захист від перевантаження за високих температур
- При використанні за призначенням електроінструмент не може перевантажуватися. Якщо навантаження занадто високе або перевищено допустиму температуру акумулятора (75 °C), електронна система керування відключає електроінструмент до тих пір, поки температура знову не повернеться в оптимальний діапазон.
- Захист від глибокого розряду
- Літій-іонна батарея захищена від розрядження «Системою захисту від розрядження». Коли акумулятор розряджається, інструмент вимикається за допомогою захисної схеми, а вставлений в патрон аксесуар більше не буде обертатися.

Вирішення проблем

- **1. ЧОМУ ДРИЛЬ НЕ ВКЛЮЧАЄТЬСЯ ПРИ НАТИСКАННІ ПЕРЕМИКАЧА?**

Перемикач напрямку обертання, що знаходиться над курком, встановлений у положення блокування. Розблокуйте перемикач напрямку обертання, перевівши його у потрібне положення. Натисніть курок і інструмент почне обертатися.

- **ЧОМУ СВЕРДЛО ЗУПИНЯЄТЬСЯ ДО ПОВНОГО ЗАКРУЧЕННЯ ГВИНТА?**

Перевірте положення кільця регулювання обертального моменту, яке знаходиться між патроном і корпусом свердла. Положення 1 — найнижчий обертальний момент (сила обертання гвинта), а позиція 15 — найвищий обертальний момент (сила обертання гвинта). Позиція  призначена для буріння. Відрегулюйте кільце регулювання обертального моменту у вищу позицію, щоб досягти найкращого результату.

- **ПРИЧИНИ РІЗНОГО ЧАСУ РОБОТИ БАТАРЕЇ**

Проблеми з часом заряджання акумулятора виникають, якщо акумулятор не використовувався протягом тривалого часу. Виправити дану проблему можливо виконавши декілька разів процес заряджання/розряджання акумуляторів. Під час використання електроінструменту для роботи на твердих поверхнях, заряд акумулятора витрачається швидше. Не заряджайте акумуляторну батарею при температурі нижче 0 ° і вище -40°C, оскільки це впливатиме на її продуктивність.

ОБСЛУГОВУВАННЯ

- Завжди виймайте акумуляторну батарею перед виконанням будь-яких робіт з налаштування, обслуговування чи технічного обслуговування інструменту.
- Ваш електроінструмент не потребує додаткового змащення чи обслуговування.
- У вашому електроінструменті немає частин, які можуть обслуговуватись користувачем.
- Ніколи не використовуйте воду або хімічні засоби для очищення електроінструменту.
- Протирайте інструмент сухою тканиною.
- Завжди зберігайте електроінструмент у сухому місці.
- Тримайте вентиляційні отвори двигуна чистими.
- Тримайте всі робочі елементи керування чистими від бруду та пилу.
- Іноді через вентиляційні отвори можна побачити іскри. Це нормально і не може пошкодити ваш електроінструмент.

Для акумуляторних інструментів

- Діапазон температури навколишнього середовища для використання та зберігання інструменту та акумулятора становить 0 °C-45 °C.
- Рекомендований діапазон температури навколишнього середовища для заряджання становить 0 °C-40 °C.

ОХОРОНА НАВКОЛИШНЬОГО СЕРЕДОВИЩА



Відпрацьовані електричні вироби не можна викидати разом із побутовим сміттям. Будь ласка, переробляйте та утилізуйте їх відповідально. Зверніться до місцевих органів влади або роздрібного продавця, щоб отримати поради щодо переробки та утилізації приладу.

ДЕКЛАРАЦІЯ ВІДПОВІДНОСТІ

Ми, Positec Germany GmbH Grüner Weg 10, 50825 Кельн, Німеччина

Заявляємо, що товар.

Акумуляторний дріль-шурупверт

Тип : DX14 DX14.1 DX14.2 DX14B

Функція: Свердління, закручування та відкручування гвинтів, гайок відповідає таким Директивам: 2006/42/EC, 2011/65/EC и (EC) 2015/863, 2014/30/EC, 2006/66/EC та 2013/56/EC

Відповідає стандартам:

EN 55014-1, EN 55014-2, EN 62841-1, EN 62841-2-1, EN 62133-2

Особа, уповноважена скласти технічний файл,

Ім'я: Марсель Фільц

Адреса: Positec Germany GmbH

Grüner Weg 10, 50825

Кельн, Німеччина



2021/05/05

Аллен Дінг

Заступник головного інженера з випробувань та сертифікації

Positec Technology (China) Co., Ltd

18, Dongwang Road, Suzhou Industrial

Парк, Цзянсу 215123, КНР





CAT[®]



www.catpowertools.com



©2023 Caterpillar. CAT, CATERPILLAR, їхні відповідні логотипи, «Caterpillar Yellow», фірмове оформлення «Power Edge», а також фірмовий стиль і ідентифікація продукту, що використовуються тут, є товарними знаками Caterpillar і не можуть використовуватися без дозволу. Positec Group Limited, ліцензіат Caterpillar Inc

AR01708700