



КЕРІВНИЦТВО КОРИСТУВАЧА

МІКСЕРИ

МОДЕЛІ: SIRIO 1 П/С ХРОМ СЕ
SIRIO 2 П/С ХРОМ СЕ



Вступ

- Керівництво призначається для надання інформації покупцям про даний прилад та його технічні характеристики, а також для ознайомлення з інструкцією з експлуатації та з технічного обслуговування для того, щоб гарантувати найкраще використання приладу та зберігати його працездатність тривалий час.
- Цей посібник призначений для кваліфікованих та досвідчених осіб, які добре інформовані про те, як слід користуватися приладом та про те, як слід проводити періодичне технічне обслуговування.

ЗМІСТ

РОЗДІЛ 1 – ІНФОРМАЦІЯ ПРО ПРИЛАД	стор 4
1.1 - ЗАГАЛЬНІ ЗАХОДИ ПОПЕРЕДЖЕННЯ	
1.2 - ЗАХИСНІ ПРИСТРОЇ, ВСТАНОВЛЕНІ НА ПРИЛАДІ	
1.2.1 - Механічні захисні пристрої	
1.2.2 - Електричні захисні пристрої	
1.3 - ОПИС ПРИЛАДУ	
1.3.1 - Загальний опис	
1.3.2 - Технічні характеристики	
1.3.3 - складові частини приладу	
РОЗДІЛ 2 – ТЕХНІЧНІ ДАНІ	стор 6
2.1 - ЗАГАЛЬНІ ГАБАРИТИ, ВАГА, ХАРАКТЕРИСТИКИ ...	
РОЗДІЛ 3 – ОТРИМАННЯ ПРИЛАДУ	стор 7
3.1 - ВІДПРАВЛЕННЯ ПРИЛАДУ	
3.2 - ПЕРЕВІРКА УПАКОВКИ З ОТРИМАННЯ ПРИЛАДУ	
3.3 - ЗНИЩЕННЯ УПАКОВКИ	
РОЗДІЛ 4 –ВСТАНОВЛЕННЯ	стор 8
4.1 - РОЗМІЩЕННЯ ПРИЛАДУ	
4.2 - ЕЛЕКТРИЧНЕ З'ЄДНАННЯ (однофазний двигун)	
4.2.1 - Міксер з однофазним двигуном	
4.3 - ЕЛЕКТРИЧНА СХЕМА	
4.4 - ПЕРЕВІРКА ФУНКЦІОНУВАННЯ	
РОЗДІЛ 5 – ВИКОРИСТАННЯ ПРИЛАДУ	стор 9
5.1 - ЕЛЕМЕНТИ УПРАВЛІННЯ	
5.2 - ЗАВАНТАЖЕННЯ ПРОДУКТУ	

РОЗДІЛ 7 - ТЕХНІЧНЕ ОБСЛУГОВУВАННЯ

7.1 - ВСТУП

До здійснення будь-яких дій з технічного обслуговування необхідно вийняти вилку з розетки, щоб повністю від'єднати прилад від іншої системи.

7.2 - ШНУР ЕЛЕКТРОЖИВЛЕННЯ

Час від часу перевіряйте, чи шнур живлення не зносився, і в цьому випадку слід звернутися до Центру обслуговування, щоб замінити шнур.

РОЗДІЛ 8 – РОЗБІРКА ПРИЛАДУ

8.1 - ВІДКЛЮЧЕННЯ ПРИЛАДУ

Якщо з будь-якої причини Ви вирішили відключити прилад, переконайтеся, що ніхто не користується ним і потім від'єднайте його від розетки і, отже, ліквідуйте з'єднання з електрикою.



8.2 - Відходи електричного та електронного обладнання

Відповідно до ст. 13 Закону від 25 липня 2005 року № 151 «Втілення Директив 2002/95/ЄС, 2002/96/ЄС та 2003/108/ЄС щодо зниження рівня небезпечних речовин, що використовуються при виробництві електричної та електронної апаратури, а також про утилізацію відходів

Позначення перекресленого сміттевого ящика, що є на апаратурі або на упаковці, вказує, що дана продукція після закінчення свого терміну призначення повинна утилізуватися окремо від інших відходів.

Утилізація цього обладнання після закінчення терміну служби проводиться фірмою-виробником. Користувач, який бажає звільнитися від даного обладнання, повинен зв'язатися з виробником і дотримуватися використовуваної ним методики у справі утилізації устаткування, що відслужило свій термін.

Правильно виконувана утилізація невикористовуваного обладнання, його відправка для повторної переробки матеріалів та екологічно правильної утилізації дозволяє уникнути негативного впливу на навколишнє середовище та на здоров'я людини і сприяє повторному використанню та/або рекуперації матеріалів, з яких виготовлена дана апаратура.

Неправильно виконана утилізація продукції з боку користувача підлягає адміністративним стягненням, передбаченим чинним законодавством.

5.2 - ЗАВАНТАЖЕННЯ ПРОДУКТУ

Примітка: продукти, що збиваються, завантажуються в склянку тільки, коли вимикач у положенні "0".

1. Після завантаження інгредієнтів у склянку обережно встановіть його у тримач.
2. переконайтеся, що склянка надійно та добре встановлена.
3. Потім натисніть перемикач ходу "I".
4. У разі використання моделі VV, відрегулюйте швидкість збивань за допомогою варіатора (поступово змінювати швидкість з мінімальною до максимального ступеня).
5. Уникати роботи порожніх міксерів.
6. Після завершення обробки зменшіть швидкість до мінімальної за допомогою регулятора, потім зупиніть прилад, натискаючи вимикач зупинки "0" і обережно видаліть склянку.
7. Час роботи не повинен перевищувати 10 хвилин, щоб уникнути перегріву двигуна. Після 10-хвилинного спокою можна відновити експлуатацію приладу.

РОЗДІЛ 6 – ЗАГАЛЬНЕ ОЧИЩЕННЯ

Навіть якщо міксер має електричні та механічні засоби захисту (під час роботи приладу, а також для здійснення очищення та технічного обслуговування) залишається можливість виникнення ризиків, які не можуть бути повністю усунені. До подібних ризиків відноситься можливість отримання порізів при виконанні операцій зі збиванням під час очищення та техобслуговування.

6.1 - ВСТУП

До здійснення будь-яких дій щодо очищення приладу:

- а) від'єднайте його від блока живлення та повністю ізолюйте його від інших частин системи.
- б) покладіть вимикач у положення "0".

Прилад не можна очищати водою під тиском або потоками води, не можна використовувати інструменти, щітки та інші предмети, які можуть нанести пошкодження приладу.

Очищення корпусу приладу на робочому місці може здійснюватися вологою ганчіркою, що часто ополіскується у воді.

6.2 - ЗАГАЛЬНЕ ОЧИЩЕННЯ

Рекомендується часто обполіскувати склянку і мити її в посудомийній машині нейтральним миючим засобом, коли ним не користуються більше двох годин, або щонайменше один раз на день.

Очищення валу і збивалок-віночків (див. Посилання № 8 і 9 - стор.5 - РИС. № 1) слід проводити коли їм не користуються більше двох годин, або щонайменше один раз на день. Наповнити склянку гарячою водою температурою 60°C з добавкою нейтрального миючого засобу та запустити міксер приблизно на 1 хвилину. Змінити воду, не додаючи цього разу миючих засобів, і знову запустити міксер на той самий час двічі.

РОЗДІЛ 6 – ЗАГАЛЬНЕ ОЧИЩЕННЯ

стор. 10

- 6.1 - ВСТУП
- 6.2 - ЗАГАЛЬНЕ ОЧИЩЕННЯ

РОЗДІЛ 7 – ТЕХНІЧНЕ ОБСЛУГОВУВАННЯ

стор. 11

- 7.1 - ВСТУП
- 7.2 - ШНУР ЕЛЕКТРОЖИВЛЕННЯ

РОЗДІЛ 8 – РОЗБІРКА ПРИЛАДУ

стор. 11

- 8.1 - ВІДКЛЮЧЕННЯ ПРИЛАДУ
- 8.2 - РОЗБІРКА



РОЗДІЛ 1 – ІНФОРМАЦІЯ ПРО ПРИЛАД

1.1 - ЗАГАЛЬНІ ЗАХОДИ ПОПЕРЕДЖЕННЯ

- Прилад призначений тільки для спеціально навчених людей, які повністю ознайомлені з запобіжними засобами, описаними в цьому посібнику.
- При індивідуальному використанні необхідно заздалегідь проходити навчання.
- Незважаючи на те, що на приладі встановлені захисні пристрої, не торкайтеся руками до частин, що рухаються.
- Перш ніж розпочати очищення та технічний ремонт, слід вийняти вилку з розетки.
- Для того, щоб здійснити чищення або технічний ремонт, спочатку слід визначити можливість виникнення певних ризиків.
- Під час чищення або технічного ремонту слід бути дуже уважними.
- Необхідний постійний контроль за шнуром електроживлення; зношений або пошкоджений шнур дуже небезпечний.
- Якщо виявляються збої в роботі приладу, рекомендується не використовувати його і утриматися від спроб відремонтувати його; у цьому випадку просимо зв'язатися із «Центром обслуговування».
- Не використовуйте цей прилад для заморожених або нехарчових продуктів.
- **Виробник не несе відповідальності у таких випадках:**
 - ⇒ Не авторизований персонал втручався в роботу машини або пристроїв безпеки та захисту;
 - ⇒ **Не оригінальних** встановлених запчастин;
 - ⇒ Інструкції, наведені в цьому посібнику, не дотримуються суворо;
 - ⇒ Поверхню машини не очищено належним засобом.

1.2 - ЗАХИСНІ ПРИСТРОЇ, ВСТАНОВЛЕНІ НА ПРИЛАДІ

1.2.1- Механічні захисні пристрої

Механічні захисні пристрої, встановлені на даному приладі, описані в посібнику відповідають стандарту

ЄС 2006/42 і складаються з:

- Склянка (див. параграф 1.3.3)

1.2.2 - Електричні захисні пристрої

Міксер оснащений механічним мікровимикачем, який викликає його зупинку при видаленні склянки, і автоматично запускає його, коли склянка поставиться на місце.

1.3 - ОПИС ПРИЛАДУ

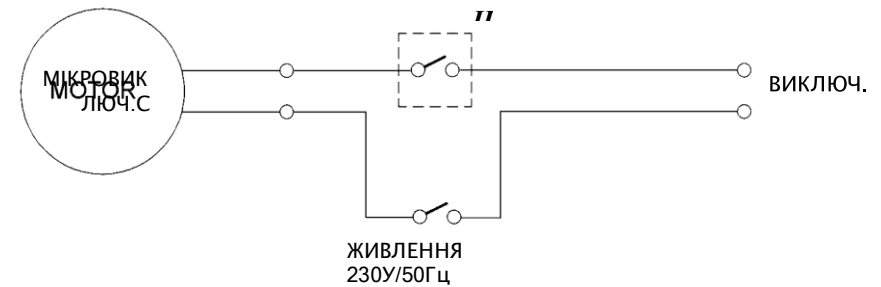
1.3.1 - Загальний опис

Наша фірма спроектувала та виробила міксер для забезпечення:

- найвищого ступеня захисту під час функціонування, очищення та технічного обслуговування;
- найвищих санітарних норм щодо вибору матеріалів, які

4.3 - ЕЛЕКТРИЧНА СХЕМА

МАЛ. №6 - Однофазна електрична схема 230В



4.4 - ПЕРЕВІРКА ФУНКЦІОНУВАННЯ

До того, щоб перевірити функціонування приладу, переконайтеся, що склянка добре закріплена, а потім дотримуйтесь вказівок нижче:

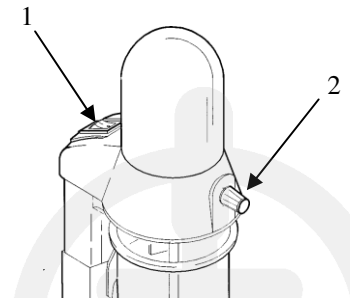
1. Натисніть вимикач у положення ходу "I" та у положення зупинки "0" (див. РИС. № 7);
2. Перевірте обертання збивалок, звстановленимсклянкою, змінюючи положення вимикача з "I" на "0";
3. У разі роботи з моделлю VV, перевірте функціонування двигуна та варіатора швидкості;
4. проконтролюйте, щоб при видаленні склянки прилад припиняв функціонування.

РОЗДІЛ 5 - ВИКОРИСТАННЯ ПРИЛАДУ

5.1 - ЕЛЕМЕНТИ УПРАВЛІННЯ

Пусковий вимикач розташований у верхній частині штока, на моделі VV у передній частині головки розташований регулятор швидкості (див. рис. № 7).

1. Пусковий натискний вимикач має два положення;
 - a) ходу "I";
 - b) зупинка "0".
2. Варіатор швидкості збивалок.



МАЛ. № 7 - Положення елементів керування

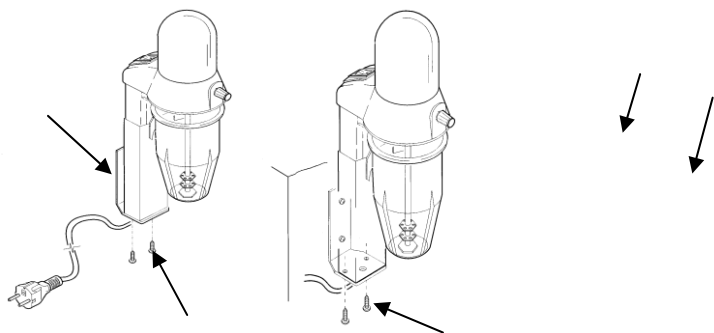
має бути міцним, стійким.

Стіна, до якої кріпиться модель Р, повинна враховувати розміри приладу (див. Главу 2), тобто. повинна мати достатню площу, повинна бути міцною, сухою, і в будь-якому випадку гарантувати свободу руху та можливість проведення очищення або техобслуговування.

При кріпленні міксера до стіни дотримуватись наступних інструкцій:

1. зняти два гвинти (1), що кріплять прилад до кронштейна настінного кріплення (2) (див. рис. № 4а);
2. вставити два дюбелі (3) в отвори у стіні, закріпити кронштейн двома гвинтами (4);
3. закріпити прилад до кронштейна настінного кріплення двома гвинтами (1) tramite le due viti (1).

ВСТАНОВЛЕННЯ МІКСЕРА Р (стінна модель)



4.2 - ЕЛЕКТРИЧНЕ З'ЄДНАННЯ (однофазний двигун)

4.2.1 - Міксер з однофазним двигуном

Міксер постачається у комплекті з електрошнуром перетинком 3x1мм²; довжиною 1.5 м та вилкою "SHUKO". Підключити міксер до мережі 230 Вольт 50 Гц, встановивши диференціальний магнітно-термічний вимикач 10А, $\Delta I = 0.03A$.

Переконайтеся, що прилад повністю заземлений.

Більше того, перевірте, що параметри, зазначені в технічному паспорті – серійному номері (див. мал. 5), відповідають параметрам, зазначеним у транспортній накладній та у рахунок-фактурі.

Mod.	_____
Matr.	_____ Watt.
	H.p. _____ A. _____ Hz.
○	_____ ~ Volts. _____ Kg. ○
Anno	_____

МАЛ. №5 - Технічний паспорт – серійний

контактують з харчовими продуктами та завдяки легкому очищенню та розбиранню;

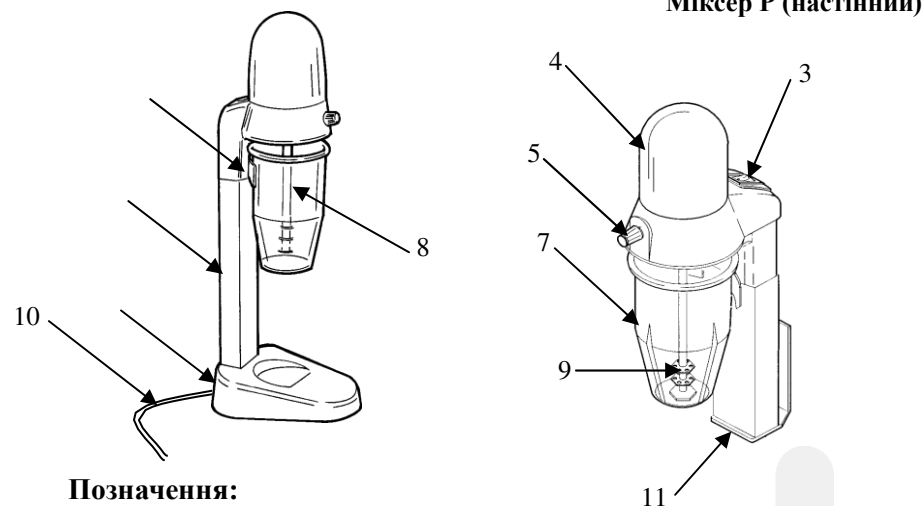
- роботи з перервами: 10 хв. - вкл., 10 хв. - вимк.;
- найвищої продуктивності завдяки ексклюзивній системі з трьома збивалками;
- міцності та стабільності всіх елементів приладу;
- найвищої безшумності;
- зручності в управлінні.

1.3.2 - Технічні характеристики

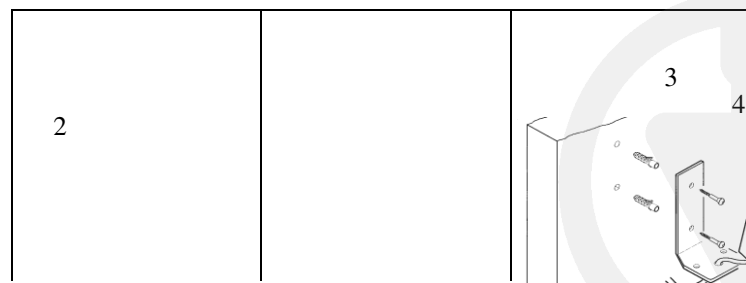
Міксери виготовлені з хромованого алкілбензосульфату (ABS) та анодованого алюмінієвого сплаву (Peraluman Mg 5) (анодування: електролітичний процес, спрямований на збільшення товщини шару та стабілізації кислотної плівки на деяких металах та сплавах; використовується насамперед для алюмінію та його сплавів), що безпека для використання харчових продуктів, стійкість до впливу кислот та солей та високу опірність до окислення.

1.3.3 - складові частини приладу

МАЛ. № 1 - Загальний вигляд міксера



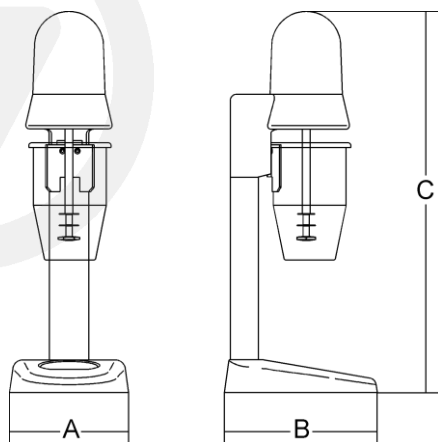
Позначення:



РОЗДІЛ 2 - ТЕХНІЧНІ ДАНІ

2.1 - ЗАГАЛЬНІ ГАБАРИТИ, ВАГА, ХАРАКТЕРИСТИКИ...

МАЛ. №2 - Креслення габаритів



ТАБ. № 1 - ГАБАРИТНІ РОЗМІРИ ТА ТЕХНІЧНІ ХАРАКТЕРИСТИКИ

	Двигун	Живлення	Обороти збивалок	Об`єм	АхВхС	Вес	рівень шуму
	Вт/л.с.		про/м	л	mm	kg	dB
Grappè 1	100/0,14	230V 50/60Hz	14.000	0,55	150x195x485	2,5	75
Grappè 2	100/0,14 x 2	230V 50/60Hz	14.000	0,55 x 2	300x195x485	5	75
Grappè P	100/0,14	230V 50/60Hz	14.000	0,55	110x150x360	2	75
Grappè 1 VV	100/0,14	230V 50/60Hz	4.000 ÷ 14.000	0,55	150x195x485	2,5	75
Grappè 2 VV	100/0,14 x 2	230V 50/60Hz	4.000 ÷ 14.000	0,55 x 2	300x195x485	5	75
Grappè 1 900cc	120/0,16	230V 50/60Hz	14.000	0,9	150x195x530	2,7	75
Grappè 2 900cc	120/0,16 x 2	230V 50/60Hz	14.000	0,9 x 2	150x195x530	5,2	75
Grappè 1 VV 900cc	120/0,16	230V 50/60Hz	4.000 ÷ 14.000	0,9	300x195x530	2,7	75
Grappè 2 VV 900cc	120/0,16 x 2	230V 50/60Hz	4.000 ÷ 14.000	0,9 x 2	300x195x530	5,2	75

Увага: Електричні характеристики, якими спроектований прилад, вказуються на панелі, що знаходиться на задній стороні приладу; до приєднання до блоку живлення слід прочитати параграф 4.2.

РОЗДІЛ 3 - ОТРИМАННЯ ПРИЛАДУ

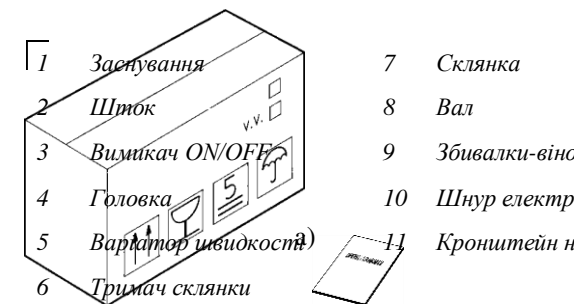
3.1 - ВІДПРАВЛЕННЯ ПРИЛАДУ (див. рис. № 3)

Міксери акуратно упаковані та відвантажені з нашого складу. Вміст упаковки:

- а) коробку із міцного картону; б) прилад;
- в) посібник з експлуатації;

Крім того, в коробці є такий пакувальний матеріал, як: картонні перегородки або пінополіуретан.

б)



3.2 - ПЕРЕВІРКА УПАКОВКИ З ОТРИМАННЯ ПРИЛАДУ

Якщо при доставці приладу не було виявлено очевидних пошкоджень на упаковці, відкрийте її та перевірте наявність всіх складових частин усередині (див. мал. 3). Якщо на упаковці виявлено сліди недбалого поводження, ударів або вм'ятини, то перевізник повинен бути поінформований про будь-які такі пошкодження; більше того, необхідно скласти детальний звіт про пошкодження протягом трьох днів з дати доставки, зазначеної в товаросупровідній документації.

3.3 - ЗНИЩЕННЯ УПАКОВКИ

Складові упаковки (картон, пластикові стрічки, пінополіуретан) є твердими відходами; отже, вони можуть бути легко знищені. Якщо прилад встановлюється в країні, де для знищення відходів передбачені спеціальні правила, упаковка повинна бути ліквідована відповідно до цих правил.

РОЗДІЛ 4 - ВСТАНОВЛЕННЯ

4.1 - РОЗМІЩЕННЯ ПРИЛАДУ

Прилад повинен бути встановлений на робочому столі, що підходить під загальні розміри, зазначені в Таблиці 1, т.о., розміри робочого столу повинні бути пропорційно більшими, поверхня повинна бути рівною, сухою, гладкою, стіл