



# interline

## ІНСТРУКЦІЯ З МОНТАЖУ ТА ЕКСПЛУАТАЦІЇ

### ДО ВБУДОВАНОЇ КУХОННОЇ ВИТЯЖКИ **BASIC Black A/60/PB**

Перед використанням продукції  
Interline™ уважно ознайомтеся з цією  
інструкцією.

У разі виникнення труднощів з  
використанням продукту зверніться за  
телефоном гарячої лінії:

 0 800 30 33 34



скануйте для переходу  
на офіційний сайт



## Зміст

ВСТУП.....	3
1. ЗАСТЕРЕЖЕННЯ З БЕЗПЕКИ.....	3
2. ВСТАНОВЛЕННЯ .....	5
3. РОБОТА З ПРИЛАДОМ .....	7
4. ДОГЛЯД ТА ОБСЛУГОВУВАННЯ.....	8
5. МОЖЛИВІ ПРОБЛЕМИ ТА ЇХ ВИРІШЕННЯ.....	10
6. ОХОРОНА НАВКОЛИШНЬОГО СЕРЕДОВИЩА .....	11

## **ВСТУП**

Перш за все, дякуємо Вам за придбання витяжки Interline.

Переконайтесь, що Ви отримали прилад без ушкоджень. При виявленні пошкоджень зверніться до торгівельної організації, де Ви придбали прилад.

Інструкції з експлуатації також доступні на нашому сайті: <https://interline.ua/>.

Витяжки Interline надійні та прості в експлуатації. Для забезпечення тривалої і безвідмовної роботи виробу уважно прочитайте цю інструкцію.

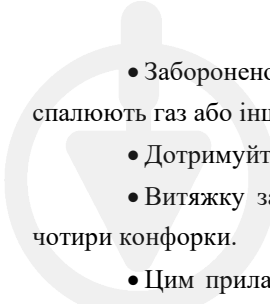
Дана інструкція з експлуатації об'єднана з технічним описом, а також містить відомості з установки й монтажу, правила експлуатації та обслуговування виробу. Просимо Вас уважно прочитати всі інструкції і попередження, написані в цьому керівництві.

Ми радимо Вам зберегти цей посібник з експлуатації у зручному і легкодоступному місці, як джерело довідкової інформації по приладу.

Виробник не несе відповідальності у разі недотримання розділів цього посібника, а також за шкоду, заподіяну здоров'ю людей, навколишньому середовищу чи інших предметів внаслідок неправильного використання.

## **1. ЗАСТЕРЕЖЕННЯ З БЕЗПЕКИ**

- Ніколи не дозволяйте малим дітям самостійно користуватися приладом.
- Витяжка призначена лише для домашнього використання, не підходить для зон барбекю, для використання в м'ясних магазинах та для інших комерційних цілей.
- Витяжку та її фільтр потрібно регулярно чистити, щоб підтримувати її в робочому стані.
- Чистіть витяжку згідно з інструкцією. Існує ризик виникнення пожежі в разі недотримання інструкцій.
- Не допускайте впливу відкритого полум'я газової плити на витяжку.
- Будь ласка, підтримуйте в приміщенні кухні гарну вентиляцію.
- Перед підключенням цього приладу до електромережі, переконайтесь що кабель живлення непошкоджений. Якщо він пошкоджений, то його необхідно замінити. Зверніться за телефоном гарячої лінії чи до особи, що має відповідну кваліфікацію.
- Якщо витяжка використовується одночасно з приладами, що працюють на газі або інших видах палива, то в приміщенні повинна бути хороша вентиляція.



- Заборонено підключати витяжку до вентиляційного каналу приладів, що спалюють газ або інше паливо.

- Дотримуйтесь норм щодо відведення повітря.

- Витяжку заборонено встановлювати над поверхнею, що має більш ніж чотири конфорки.

- Цим приладом можуть користуватися діти віком від 8 років і старше, а також особи з обмеженими фізичними, сенсорними чи розумовими можливостями, або особи з відсутністю досвіду та знань, під наглядом. Чи в разі надання їм інструкції щодо безпечного використання приладу, після усвідомлення небезпечних ситуацій, які можуть трапитись при неправильному використанні пристрою.

- Потрібно наглядати за дітьми, аби переконатись, що вони не граються з приладом.

- Чистка та обслуговування приладу не мають виконуватися дітьми без нагляду.

- Повітря не повинно потрапляти в повітропровід, який використовується для відведення диму від приладів, які працюють на газі або іншому паливі.

- Не паліть під витяжкою.

- Під час роботи витяжки в приміщенні та інших неелектричних приладів від'ємний тиск у приміщенні не повинен перевищувати 4 Па ( $4 \times 10^{-5}$  бар).

- **ПОПЕРЕДЖЕННЯ:** Відкриті деталі можуть нагріватися під час використання з кухонним приладдям.

- Завжди відключайте пристрій від електромережі перед його чищенням, чищенням фільтра чи іншим видом обслуговування.

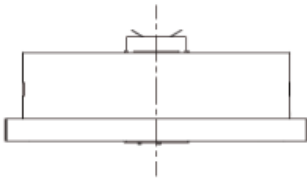
## **НЕБЕЗПЕКА УРАЖЕННЯ ЕЛЕКТРИЧНИМ СТРУМОМ**

- Розетка, до якої підключається пристрій, повинна бути заземлена належним чином. Якщо є сумніви, зверніться за порадою до кваліфікованого інженера.

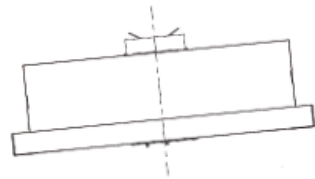
- Невиконання цих інструкцій може призвести до смерті, пожежі чи ураження електричним струмом.

## ПРИМІТКИ ДО ВСТАНОВЛЕННЯ

1. Перед установкою переконайтеся, що місце встановлення чисте. Це допоможе уникнути всмоктування залишків деревини та пилу.
2. Не можна використовувати один вентиляційний канал з іншими приладами, такими як газова плита, обігрівач та вентиляційний канал для відведення гарячого вітру.
3. Вигин вентиляційної трубки повинен бути  $\geq 120^\circ$ , паралельно або вище початкової точки і повинен бути з'єднаний із зовнішньою стіною.
4. Після встановлення переконайтеся, що витяжка вирівняна, щоб уникнути накопичення жиру на одному з кінців.



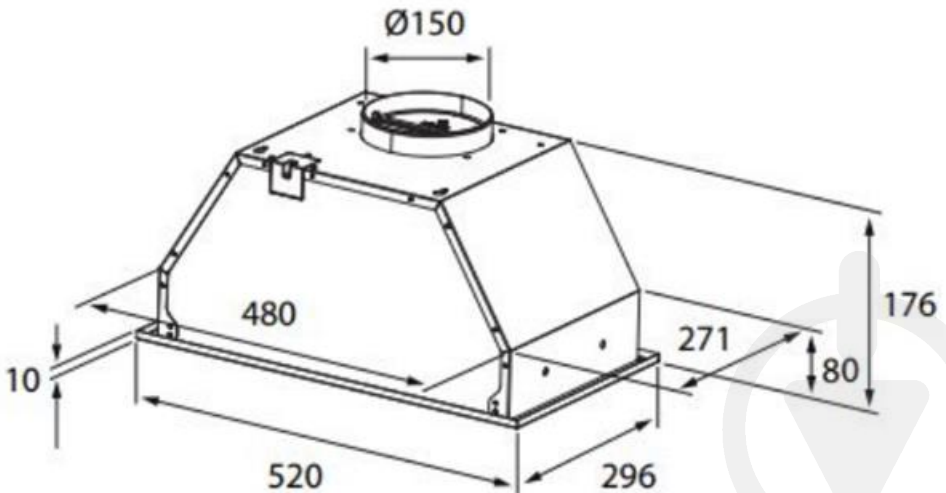
ПРАВИЛЬНО



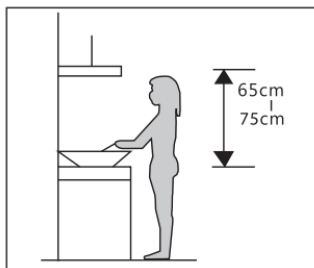
НЕПРАВИЛЬНО

## 2. ВСТАНОВЛЕННЯ

Розміри витяжки, які потрібно врахувати при встановленні приладу наведені далі:

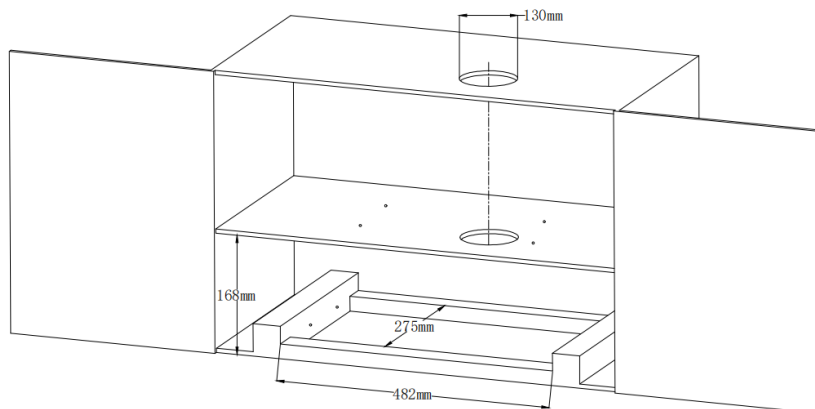


Для того, щоб витяжка працювала ефективно, її слід розташувати на відстані 65~75 см над варильною поверхнею.

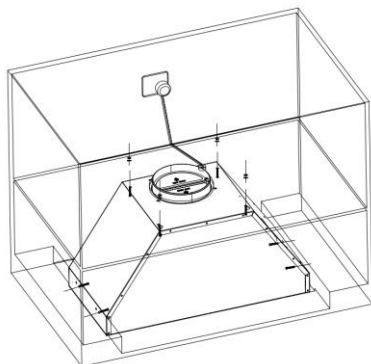


Для встановлення витяжки в шафу виконайте наступні інструкції:

1. Зробіть прямокутний отвір відповідного розміру (розміри наведені на малюнку далі).



2. Використовуйте гвинти для закріплення витяжки в шафі згідно наведеному далі малюнку.



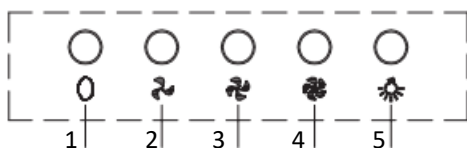
3. Після того, як закріпили витяжку, встановіть гнучку витяжну трубу в вихідний отвір витяжки зверху. Вставте другу частину гнучкої витяжної труби в отвір, підготовлений у стіні чи стелі.

4. Підключіть прилад до електромережі увімкнувши його в розетку, що розташована у стіні.

Найкращим методом очищення кухні від небажаних запахів є підключення витяжки до вентиляційної шахти для відведення брудного повітря назовні через стелю чи зовнішню стіну. В такому випадку вугільний фільтр можна не використовувати.

Витяжка має можливість працювати в одному із двох режимів: режим відведення повітря та режим рециркуляції.

### **3. РОБОТА З ПРИЛАДОМ**



#### **1. Кнопка вимкнення**

Натисніть для вимкнення витяжки.

#### **2. 🌀 Низька швидкість**

Натисніть один раз, пролунає один короткий звуковий сигнал, а мотор пристрою буде обертатися на низькій швидкості. Цей режим підходить для приготування на повільному вогні та страв, які не виділяють багато пару/надмірного запаху чи для провітрювання приміщення.

#### **3. 🌀 Середня швидкість**

Натисніть один раз, пролунає один короткий звуковий сигнал, а мотор пристрою буде обертатися на середній швидкості. Швидкість повітряного потоку ідеально підходить для вентиляції при звичайній роботі.

#### **4. 🌀 Висока швидкість**

Натисніть один раз, пролунає один короткий звуковий сигнал, а мотор пристрою буде обертатися на високій швидкості. Використовуйте цей режим у випадках, коли утворюється велика кількість диму чи пари.

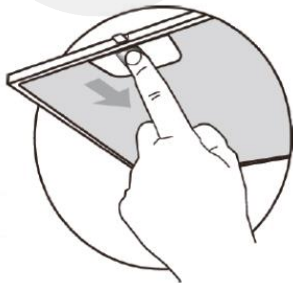
#### **5. 💡 Кнопка освітлення**

Натисніть на клавішу один раз для увімкнення лампи освітлення, натисніть ще раз для вимкнення.

## **4. ДОГЛЯД ТА ОБСЛУГОВУВАННЯ**

Перед обслуговуванням вимкніть пристрій і витягніть вилку з електромережі.

### **ДОГЛЯД ЗА ЖИРОВИМ ФІЛЬТРОМ**



Будь ласка, не використовуйте агресивні миючі засоби для очищення жирового фільтра. Регулярне чищення цього фільтра забезпечить правильну роботу приладу. Будь ласка, суворо дотримуйтесь наведених нижче інструкцій.

**Спосіб 1:** Розмістіть фільтр в посудині, що заповнена водою на 40-50 см чистою водою. Додайте в неї миючий засіб і замочіть фільтр на 2-3 хвилини.

Одягніть рукавички та відчистіть фільтр за допомогою м'якої щітки. Будь ласка, не застосовуйте надмірної сили при чищенні, оскільки фільтр делікатний і його легко пошкодити.

**Спосіб 2:** Якщо є відповідні позначення, жировий фільтр можна мити в посудомийній машині з температури близько 60 градусів.

### **ДОГЛЯД ЗА ВИТЯЖКОЮ**

Щоб зберегти витяжку в гарному стані та захистити її від корозії протягом усього часу експлуатації, пристрій потрібно чистити кожні два місяці. Протирати витяжку слід м'якою тканинною ганчіркою, змоченою в теплій воді з додавання неабразивного миючого засобу, який не викликає корозії. Після протерти прилад насухо.

#### ***ПРИМІТКА***

• *Не використовуйте абразивних миючих засобів. Вони можуть пошкодити поверхню приладу.*

• *Не допускайте потрапляння води на двигун чи елементи керування. Це може призвести до пошкодження витяжки.*

• *Перед чищенням витяжки не забувайте відключати її від електромережі.*

• *Вугільний фільтр не можна нагрівати. Він не повинен піддаватися впливу будь-якого джерела тепла.*

• Не намагайтесь модифікувати чи будь-яким іншим чином змінити конструкцію вугільного фільтра.

• Якщо вилка чи кабель живлення пошкодженні, то їх необхідно замінити. Цю роботу має виконувати особа, що має відповідну кваліфікацію.

## **ВСТАНОВЛЕННЯ ВУГІЛЬНИХ ФІЛЬТРІВ (продаються окремо)**

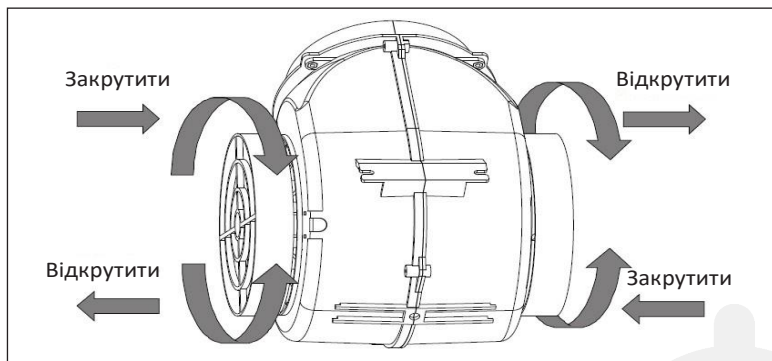
Цей пункт ВИКЛЮЧНО для витяжки, що працює в режимі рециркуляції (не в режимі відведення повітря). Вугільний фільтр містить активоване вугілля, що поглинає запах, що виділяється. Через деякий час активне вугілля насичується, отже, його поглинаюча здатність зменшується. Цей фільтр не можна мити чи очищати в будь-який інший спосіб.

Вугільний фільтр підлягає регулярній заміні кожні 2-3 місяці при звичайному режимі використання приладу. В залежності від інтенсивності, цей період може бути зменшений.

Для встановлення вугільних фільтрів:

1. Зніміть жировий фільтр. Як це зробити показано на малюнку в цьому розділі, частина «ДОГЛЯД ЗА ЖИРОВИМ ФІЛЬТРОМ».

2. Вугільні фільтри розташовані з обох боків двигуна. Повертайте їх у відповідному напрямку до моменту, поки вони надійно не будуть закріплені на своїх місцях.



3. Для заміни вугільних фільтрів спершу зніміть старі, а потім встановіть нові.

### **ПРИМІТКА**

Використання вугільних фільтрів зменшує потужність всмоктування.

## 5. МОЖЛИВІ ПРОБЛЕМИ ТА ЇХ ВИРІШЕННЯ

Проблема	Причина	Рішення
<b>Освітлення вмикається, але мотор не працює</b>	Пошкоджено конденсатор	Замініть конденсатор
	Підшипник двигуна заклинило чи пошкоджено	Замініть двигун
	Зламаний двигун й з нього йде неприємний запах/надмірний шум	Замініть двигун
<b>Двигун та освітлення не працюють</b>	Перегоріла лампа	Замініть лампу
	Кабель живлення пошкоджено	Замініть кабель живлення
<b>Жир скрапує з жирового фільтра</b>	Жировий фільтр занадто брудний	Негайно почистіть жировий фільтр чи замініть його
<b>Корпус приладу хитається під час роботи</b>	Кріплення витяжки зламані	Замініть кріплення
	Двигун не закріплено надійно	Переконайтесь, що двигун витяжки зафіксований надійно
	Корпус витяжки закріплений погано	Переконайтесь, що витяжку в шафі надійно зафіксовано
<b>Потужність всмоктування недостатня</b>	Відстань між приладом та варильною поверхнею занадто велика	Встановіть витяжку в шафу дотримуючись рекомендованої відстані між приладами в 65~75 см
	В приміщені занадто сильна провітрюваність через відкриті двері чи вікна	Оберіть інше місце для встановлення кухонної витяжки
<b>Кухонна витяжка перекошена</b>	Фіксуючі гвинти погано затягнуті	Вирівняйте витяжку та затягніть фіксуючі гвинти
	Підвісні гвинти погано затягнуті	Вирівняйте витяжку та затягніть підвісні гвинти

## 6. ОХОРОНА НАВКОЛИШНЬОГО СЕРЕДОВИЩА

Відпрацьовані електроприлади не можна викидати разом із побутовими відходами. Будь ласка, віднесіть цей пристрій в заклад, що займається переробкою електроприладів, якщо такий є поблизу.



Цей прилад має маркування відповідно до Європейської директиви 2012/19/EU про відходи електричних пристроїв та електронного обладнання (WEEE).

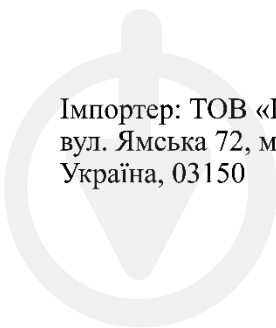
Забезпечивши правильну утилізацію цього виробу, ви допоможете запобігти потенційним негативним наслідкам для навколишнього середовища та здоров'я людей, які можуть бути спричинені неналежною утилізацією цього виробу.

Цей символ на виробі вказує на те, що з ним не можна поводитися як з побутовими відходами. Натомість він повинен бути переданий у відповідний пункт збору, що займається переробкою електричних пристроїв та електронного обладнання. Утилізація повинна здійснюватися відповідно до місцевих екологічних норм щодо утилізації відходів.

Для отримання більш детальної інформації про обробку, відновлення та переробку цього продукту, будь ласка, зв'яжіться з місцевим міським управлінням, службою утилізації побутових відходів чи магазином, де був придбаний цей пристрій.


Розшифровка серійного номера (UA)

2	4	6	8	1	0	1	0	8	8	2	0	5	2	0	2	4	0	6	1	5	0	0	0	0	1		
EAN13												рік виробництва				місяць виробництва				день виробництва				номер партії			



Імпортёр: ТОВ «КП ЕМІР»,  
вул. Ямська 72, м. Київ,  
Україна, 03150

У разі виникнення труднощів з  
використанням продукту зверніться  
за телефоном гарячої лінії:

 **0 800 30 33 34**

## interline

Бажаємо гарного настрою та чекаємо на Вас  
в мережі! Скануйте відповідний QR-код  
та приєднуйтеся до нас в соціальних мережах



interline.ua



Facebook



Instagram



YouTube

