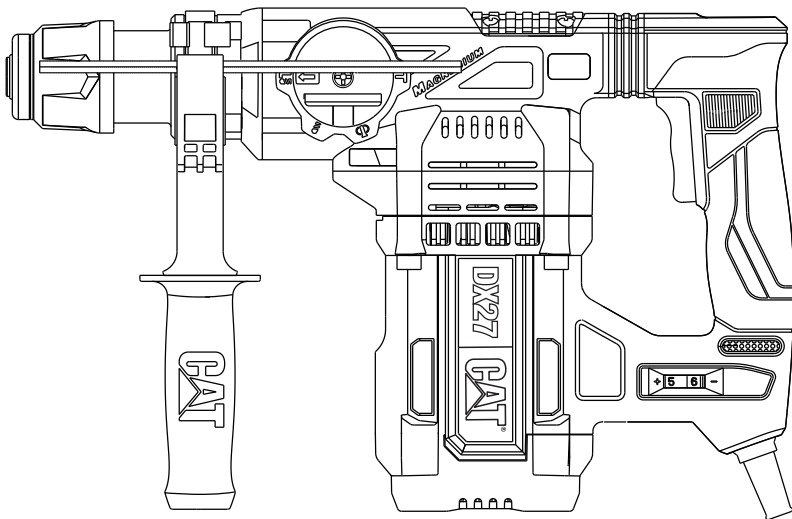




1500 Вт

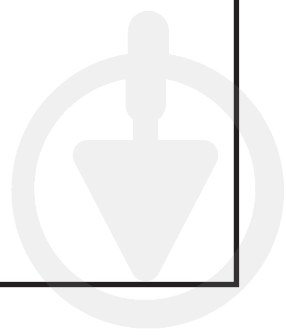
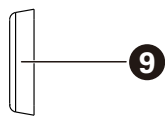
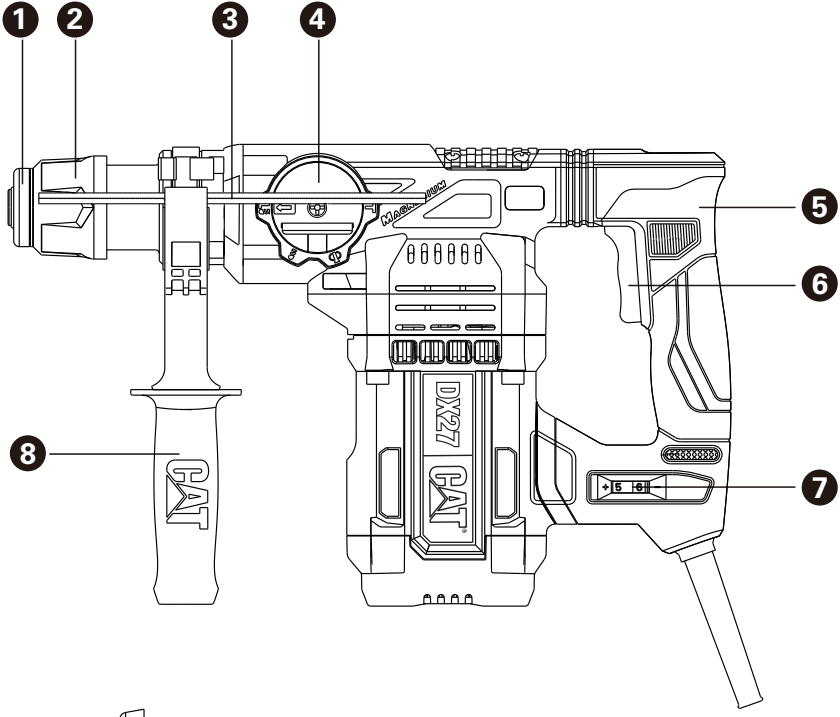
DX27

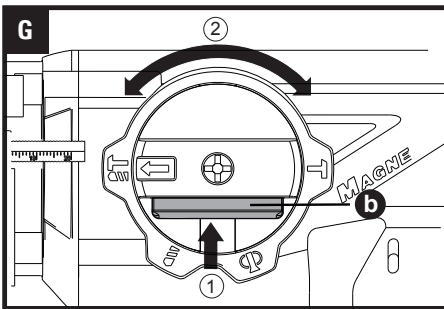
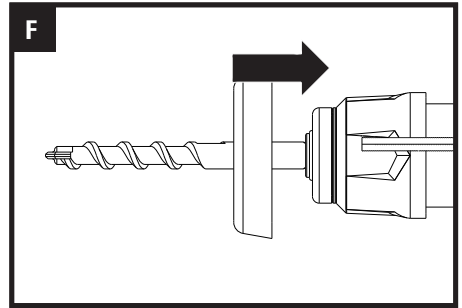
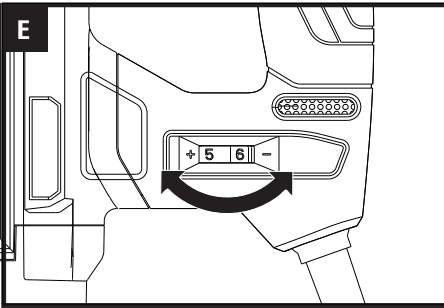
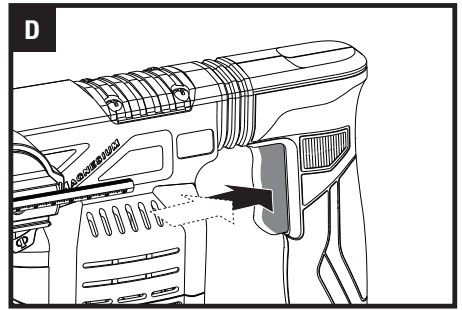
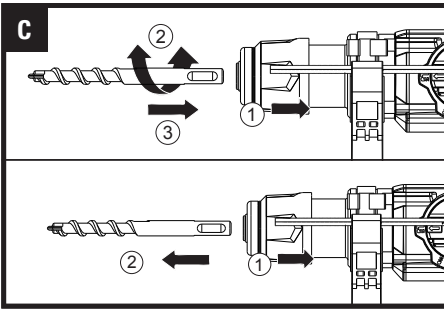
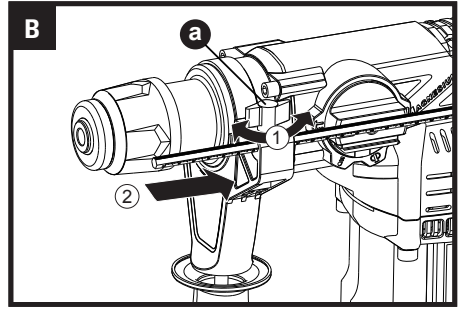
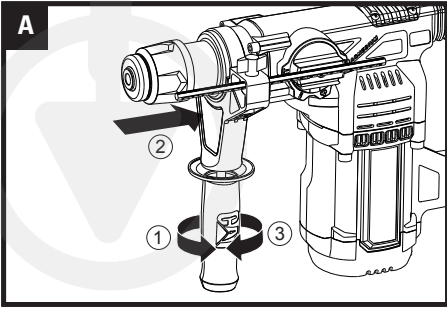


---

# Перфоратор мережевий SDS-MAX ІНСТРУКЦІЯ З ЕКСПЛУАТАЦІЇ

---





# ОРИГІНАЛЬНА ІНСТРУКЦІЯ З БЕЗПЕЧНОГО ВИКОРИСТАННЯ ПРИЛАДУ ЗАГАЛЬНІ ПРАВИЛА БЕЗПЕКИ ЩОДО ВИКОРИСТАННЯ ЕЛЕКТРОІНСТРУМЕНТУ



## ПОПЕРЕДЖЕННЯ.

Обов'язково прочитайте всі застереження щодо техніки безпеки, інструкції, ілюстрації та специфікації, що постачаються разом із чим електроінструментом. Невиконання всіх наведених нижче інструкцій може призвести до ураження електричним струмом, пожежі та/або серйозних травм.

Збережіть даний посібник для використання в майбутньому.

Термін «електроінструмент» в даному посібнику стосується вашого електроінструменту, що працює від мережі (з проводом), або електроінструменту, що працює від акумулятора (без проводу).

## 1) Безпека робочої зони

- Тримайте робоче місце чистим і добре освітленим. Засмічені або темні місця, де використовуються електроінструменти можуть стати причиною нещасних випадків.
- Не використовуйте електроінструменти у вибухонебезпечних середовищах, наприклад, у приміщеннях де розміщені легкозаймисті рідини, газу або пил. Електроінструменти створюють іскри, які можуть стати причиною займання пилу та парів.
- Тримайте дітей і сторонніх осіб подалі під час роботи з електроінструментом. Відволікання, під час роботи з електроінструментом, може призвести до втрати контролю над ним, а як наслідок до травмування.

## 2) Електробезпека

- Вилка електроінструмента повинна відповідати розетці. Ніколи не модифікуйте вилку. Не використовуйте перехідники та штепсельні вилки із заземленими електроінструментами. Немодифіковані вилки та відповідні розетки зменшують ризик ураження електричним струмом.
- Уникайте контакту тіла із заземленими поверхнями, такими як труби, радіатори, плити та холодильники., це призводить до підвищення ризику ураження електричним струмом.
- Не піддавайте електроінструмент вливу дощу або вологих погодних умов. Попадання води в електроінструмент збільшує ризик ураження електричним струмом.
- Слід обережно поводитись з шнуром живлення. Ніколи не використовуйте шнур для перенесення електроінструменту, під час від'єднання приладу від електромережі тягніть за вилку, а не за шнур, Тримайте шнур подалі від джерел тепла, гострих країв або рухомих частин. Пошкодження або заплутання шнура живлення збільшує ризик ураження електричним струмом.

- Під час роботи з електроінструментом на відкритому повітрі використовуйте подовжувач, придатний для використання поза приміщенням. Використання подовжувача, зменшує ризик ураження електричним струмом.
- Якщо використаний електроінструмент у вологому середовищі неминуче, використовуйте джерело живлення, захищене пристроєм захисного відключення (RCD). Використання УЗО знижує ризик ураження електричним струмом.

## 3) Особиста безпека

- Будьте пильні, завжди стежте за тим, що ви робите та керуйтеся здоровим глуздом під час роботи з електроінструментом. Забороняється працювати з електроінструментом, якщо ви втомлені або перебуваєте під впливом наркотиків, алкоголю чи ліків. Хвилина неуважності під час роботи з електроінструментом може призвести до серйозних травм.
- Використовуйте засоби індивідуального захисту. Завжди надягайте засоби захисту для очей. Захисне обладнання, наприклад, протипилова маска, некоев захисне взуття, каска або засоби захисту слуху, які використовуються у відповідних умовах, зменшують ризик травмування.
- Запобігайте ненавмисному запуску електроінструменту. Перед підключенням до джерела живлення та/або акумуляторної батареї, підняттям або перенесенням інструменту переконайтесь, що перемикач знаходиться у положенні вимкнено. Перенесення електроінструментів із пальцем на вимикачі або вмикання електроінструментів, з увімкненим перемикачем, може призвести до нещасних випадків.
- Перед увімкненням електроінструменту вийміть усі регульовані або гайкові ключі. Гайковий або ключ, залишений на обертовій частині електроінструменту, може призвести до травмування
- Не перевантажуйте руки. Завжди зберігайте правильну опору та рівновагу під час використання електроінструменту. Це дозволить вам краще контролювати електроінструмент у несподіваних ситуаціях.
- Одягайтесь правильно під час використання електроінструменту. Не одягайте вільний одяг або прикраси під час роботи з електроінструментами. Тримайте волосся та одяг подалі від рухомих частин електроприладу. Вільний одяг, прикраси або довге волосся можуть потрапити в рухомі частини.
- Якщо під час роботи з електроінструментом, передбачені пристрої для підключення приладів для видалення та збору пилу, переконайтесь, що вони підключені та використовуються належним чином. Використання пилозбірника може зменшити небезпеку, пов'язану з пилом.
- Не будьте надто самовпевненими під час використання інструментів, оскільки навіть якщо ви знайомі з функціонуванням та принципом роботи електроінструментів та частко ними користуєтесь не ігноруйте принципи безпеки поводження з ними. Необережне поводження з електроінструментами може призвести до серйозних травм.

#### 4) Використання та догляд за електроінструментом

- Не прикладайте силу під час роботи з електроінструментом. Використовуйте електроінструмент у відповідності до його призначення. Використовуйте електроінструмент у відповідності до його принципу роботи та на відповідній швидкості.
- Не використовуйте електроінструмент, якщо викиакач не викиакає та не викиакає його. Будь-який електроінструмент, яким не можна керувати за допомогою перемикача, є небезпечним і потребує ремонту.
- Завжди від'єднуйте вилку від джерела живлення та/або виймайте акумуляторну батарею, якщо вона знімається, з електроінструменту, перш ніж робити будь-які налаштування, змінювати аксесуари або перед його зберіганням. Такі профілактичні заходи безпеки знижують ризик випадкового увімкнення електроінструменту.
- Зберігайте електроінструменти в недоступному для дітей місці та не дозволяйте особам, які не знайомі з електроінструментом або які не ознайомлені з інструкціями з експлуатації, працювати з ним. Електроінструменти небезпечні в руках ненавчених користувачів.
- Рекомендується часто проводити обслуговування електроінструментів та аксесуарів. Завжди перевіряйте, чи немає зміщення або заїдання рухомих частин, поломки частин та будь-яких інших аспектів, які можуть вплинути на роботу електроінструмента. Якщо електроінструмент пошкоджено, відремонтуйте його перед використанням. Причиною багатьох нещасних випадків є поганий догляд за електроінструментами.
- Тримайте ріжучі інструменти гострими та чистими. Доглянуті інструменти з гострими ріжучими краями сприяє менш сильній до заклинювання, і ними легше керувати.
- Використовуйте електроінструмент, аксесуари та насадки, тощо, відповідно до інструкцій, враховуючи умови роботи та роботу, яку необхідно виконати. Використання електроінструменту для операцій, відмінних від їх призначення, може призвести до небезпечної ситуації.
- Тримайте ручки та поверхні для утримування електроінструменту сухими та чистими від масла та жиру. Слизькі рукоятки та поверхні для утримування приладу не сприяють безпечному поводженню та контролюванню інструменту у несподіваних ситуаціях.

#### Обслуговування

Обслуговування електроінструменту повинно проводитись кваліфікованим спеціалістом із використанням лише ідентичних запасних частин. Це сприятиме безпечному використанню електроінструменту.

#### Попередження з техніки безпеки під час роботи з перфратором

- Надягайте засоби для захисту органів слуху. Вплив шуму може призвести до втрати слуху.
- Використовуйте додаткові ручки, що постачаються разом із інструментом. Втрата контролю над інструментом може призвести до травмування.
- У разі виконання робіт, при яких аксесуар може зачепити приховану електропроводку, тримайте електроінструмент за ізольованими поверхнями.
- При контактi робочого аксесуара з дротом, що знаходиться під напругою, на металевих частинах електроінструменту може з'явитися напруга, що може стати причиною удару електричним струмом.
- Завжди надягайте протипиловий респіратор.
- Ніколи не працюйте на швидкості, вищій за максимальну швидкість свердла. На вищих швидкостях свердло може зігнути, якщо вільно дозволити йому вільно обертатися без контакту з деталлю, що може призвести до травм.
- Завжди починайте свердління виключно на низькій швидкості з торканням свердла до деталі. На більш високих швидкостях свердло може зігнути, якщо дозволити йому вільно обертатися без контакту із деталлю, що може призвести до травмування.
- Під час роботи з інструментом прикладайте зусилля, у вигляді тиску виключно до свердла. Не тисніть на свердло з надмірною силою, оскільки біти можуть зігнути, спричинивши поломку або втрату контролю над приладом, що в свою чергу може призвести до травмування.



# СИМВОЛИ



Щоб зменшити ризик отримання травм, користувач повинен прочитати посібник з експлуатації



**УВАГА**



Носіть засоби захисту слуху



Носіть засоби захисту очей



Носіть маску від пилу



Подвійна ізоляція




Відпрацьовані електричні вироби не можна викидати разом із побутовим сміттям. Будь ласка, переробляйте їх належним чином. Зверніться до місцевих органів влади або роздрібною продавця, щоб отримати поради щодо переробки та утилізації.

## ДЕТАЛІ ТА КОМПОНЕНТИ

1. Пилозахисний ковпачок.
2. Стопорна втулка тримача інструмента.
3. Обмежувач глибини свердління.
4. Дисковий перемикач режиму роботи
5. Антивібраційна рукоятка.
6. Вимикач.
7. Регулятор швидкості обертання.
8. Додаткова рукоятка.
9. Пилозахисна кришка.

\* У стандартний комплект постачання входять не всі вказані на ілюстраціях або в описі інструменти та аксесуари.

## ТЕХНІЧНІ ХАРАКТЕРИСТИКИ

		<b>DX27</b>
Параметри мережі		220-240 В ~ 50 Гц
Потужність		1500 Вт
Число оборотів		0-920 об/хв
Частота ударів		0-3700 уд/хв
Макс. енергія удару		5 Дж
		SDS-Plus
Тип патрона Максимальна потужність свердління	Сталь	13 мм
	Цегла	32мм
	Дерево	40 мм
Клас захисту		 II
Вага		5.7 кг

## ВІДОМОСТІ ЩОДО ШУМУ

Рівень звукового тиску	LpA: 93,3 дБ (A)
KpA	= 5 дБ(A)
Рівень звукової потужності	LwA: 104,3 (A)
KwA	= 5 дБ(A)
Носіть засоби для захисту слуху.	

## ІНФОРМАЦІЯ ЩОДО ВІБРАЦІЇ

Загальні значення вібрації (векторна сума трьох осей), визначені згідно з EN 62841:	
Ударне свердління бетону	Значення вібрації: 8,35 м/с <sup>2</sup>
	Похибка K = :1,5 м/с <sup>2</sup>
Ударний режим	Значення вібрації: ah,p = 7,68 м/с <sup>2</sup>
	Похибка K = 1,5 м/с <sup>2</sup>

Заявлене загальне значення вібрації та заявлене значення шуму було виміряно відповідно до стандартного методу випробувань і може використовуватися для порівняння одного інструменту з іншим.

Заявлене загальне значення вібрації та заявлене значення емісії шуму також можна використовувати для попередньої оцінки впливу.

**⚠ ПОПЕРЕДЖЕННЯ:** Рівень вібрації та шуму під час фактичного використання електроінструменту може відрізнятись від заявленого значення в залежності від способу використання інструменту, особливо від того, який тип деталі обробляється, та залежить від того як інструмент використовується:

- Як використовується інструмент і які матеріали ріжуться або свердляться.
- Інструмент в хорошому стані та доглянутий.
- Використання правильних аксесуарів для інструменту та забезпечення їх гостроти та справного стану.
- Щільність захоплення ручок і використання антивібраційних і шумових аксесуарів.
- Інструмент використовується відповідно до його призначення та цієї інструкції.
- Цей інструмент може спричинити синдром вібрації кисті руки, якщо його використовувати не належним чином.

**⚠ ПОПЕРЕДЖЕННЯ:** Для максимальної точності оцінки рівня впливу вібрації в фактичних умовах використання, повинні враховуватись всі частини робочого циклу, наприклад час, коли інструмент вимкнено та коли він працює в режимі холодного ходу, але фактично не виконує роботу. Це допоможе звести до мінімуму ризик впливу вібрації та шуму.

- Завжди використовуйте гострі стамески, свердла та леза.
- Обслуговуйте цей інструмент у відповідності до даних інструкції та ретельно доглядайте за ним.
- Якщо інструмент використовуватиметься регулярно, придбайте аксесуари для захисту від вібрації та шуму.
- Плануйте свій робочий графік так, щоб розподілити використання будь-якого інструменту з високою вібрацією на декілька днів.

# АКСЕСУАРИ

• Додаткова ручка.	1
• Обмежувач глибини свердління.	1
• Пилозахисна кришка.	1

Ми рекомендуємо вам купувати аксесуари в тому ж магазині, де ви придбавали інструмент. Додаткову інформацію, дивіться на упаковці аксесуарів. Персонал магазину може допомогти вам і дати поради щодо вибору необхідного аксесуару.

## ІНСТРУКЦІЇ З ЕКСПЛУАТАЦІЇ



**ПРИМІТКА:** перед використанням інструменту уважно прочитайте інструкцію.

### Призначення

Пристрій призначений для буріння бетону, цегли та каменю, а також для легких ударних робіт. Він також підходить для свердління в дереві, металі, кераміці та пластику.

### Монтаж та збірка інструмента

#### Встановлення додаткової рукоятки (МАЛ А)

- Для вашої особистої безпеки рекомендується використовувати додаткову рукоятку.
- Поверніть ручку додаткової ручки проти годинникової стрілки, щоб послабити затискне кільце. Надягніть затискне кільце додаткової рукоятки на буртик рукоятки перфоратора і поверніть рукоятку навколо буртика у потрібне робоче положення. Повертайте ручку за годинниковою стрілкою, щоб зафіксувати додаткову ручку.



#### Попередження.

Під час роботи необхідно використати додаткову рукоятку

#### Встановлення обмежувача глибини свердління (МАЛ В)

Для встановлення фіксованої глибини буріння можна скористатися обмежувачем глибини свердління. Поверніть стопорний гвинт (а) у верхній частині додаткової рукоятки проти годинникової стрілки, щоб послабити з'єднання, а потім вставте обмежувач глибини в отвір на рукоятці. Встановіть бажану глибину. Повертайте гвинт за годинниковою стрілкою, щоб затягнути з'єднання.

#### Встановлення та вилучення бура (МАЛ С)

Слідкуйте за тим, щоб не пошкодити пилозахисний ковпачок при зміні оснастки.

#### Встановлення

Очистіть і злегка змастіть бури перед встановленням. Вставте чистий бур прямо в тримач оснастки обертальним рухом, поки він не зафіксується. Блокування бура відбувається автоматично. Перевірте блокування, потягнувши за оснастку.

#### Вилучення

Потягніть назад стопорну втулку тримача оснастки та витягніть бур.



**Попередження.** Перфоратор створює велике зусилля, що дозволяє виконувати роботу швидко та ефективно. Таке зусилля може призвести до поломки інструментів SDS низької якості та заклинювання їх у патроні. Тому ми рекомендуємо використовувати з цим інструментом лише високоякісне оснащення SDS.

#### Експлуатація (МАЛ D)

##### Вимикач

Натисніть вимикач, щоб запустити інструмент, та відпустіть, щоб зупинити його.

##### Регулятор швидкості обертання (МАЛ. Е)

- За допомогою регулятора швидкості обертання можна вибрати потрібну швидкість (у тому числі під час роботи).
- Необхідна швидкість залежить від матеріалу та підбирається практичним шляхом.

##### Антивібраційна рукоятка

Антивібраційна рукоятка знижує вібрацію, роблячи роботу зручнішою та безпечнішою.

##### Пилозахисна кришка (МАЛ F)

Перед свердлінням надягніть на бур пилозахисну кришку.



#### Попередження. Під час роботи з цим

інструментом завжди використовуйте захисні окуляри..


#### Вибір режиму роботи (МАЛ G)

Вибір режиму роботи встановлюється за допомогою перемикача. Щоб переключитися між режимами, натисніть кнопку розблокування (b) та поверніть дисковий перемикач у потрібне положення.



**Примітка.** Після повороту у потрібне положення трохи перемістіть дисковий перемикач ліворуч або праворуч, щоб перевірити, чи відбулося перемикання режиму.

	Режим свердління з ударом бетону, кам'яної кладки
	Режим для свердління сталі, дерева та пластику
	Ударний режим
	Режим для регулювання кута повороту патрона під час ударного режиму <b>ПРИМІТКА.</b> Спочатку виберіть режим «  » та встановіть потрібний кут повороту патрона. Потім виберіть режим роботи  і продовжуйте працювати в ударному режимі

 **Попередження.** Положення перемикача режиму роботи можна змінювати лише у зупиненому стані.

### Поради щодо роботи з інструментом

- Зменшіть тиск на перфоратор незадовго до отримання наскрізного отвору. Це запобігатиме заклиненню бура.
- При свердлінні великого отвору спочатку просвердліть напрямний отвір буром меншого діаметра.
- Завжди натискайте на перфоратор по прямій лінії і, якщо можливо, під прямим кутом до заготовки.
- Ніколи не змінюйте режим роботи при працюючому перфораторі.
- Не докладайте надмірних зусиль до інструмента під час добвання. Занадто сильний тиск не прискорює роботу.

### Обслуговування


- Вийміть вилку з розетки перед виконанням будь-яких регулювань, обслуговування або ремонту.
- У цьому електроінструменті немає деталей, які обслуговує користувач.
- Ніколи не використовуйте воду або хімічні засоби для чищення електроінструменту. Протирайте його сухою тканиною. Завжди зберігайте електроінструмент у сухому місці. Слідкуйте за чистою вентиляційних отворів двигуна. Не допускайте потрапляння пилю на будь-які органи керування. Іноді через вентиляційні отвори видно іскри. Це нормально і не зашкодить електроінструменту.
- Якщо шнур живлення пошкоджений, щоб уникнути небезпечної ситуації, він повинен бути замінений у авторизованому сервісному центрі.

## Усунення проблем

- Якщо електроінструмент не запускається, спочатку перевірте вилку на джерелі живлення.
- Якщо при використанні перфоратора стає занадто гарячим, встановіть перемикач у режим свердління та дайте перфоратору попрацювати на максимальній швидкості без навантаження протягом 2 хвилин.
- Якщо ефективність роботи перфоратора дуже низька, додайте достатньо мастила в мастильний ємність.
- Якщо ефективність роботи перфоратором знизилася, перевірте, чи не затупилося оснащення.
- Якщо усунути несправність, зверніться до авторизованого сервісного центру для ремонту.

## ОХОРОНА НАВКОЛИШНЬОГО СЕРЕДОВИЩА



Відпрацьовані електричні вироби не можна викидати разом із побутовим сміттям. Будь ласка,  переробляйте та утилізуйте їх відповідально. Зверніться до місцевих органів влади або роздрібною продавця, щоб отримати поради щодо переробки та утилізації приладу.

## ДЕКЛАРАЦІЯ ВІДПОВІДНОСТІ

Ми, Positec Germany GmbH Grüner Weg 10, 50825 Кельн, Німеччина

Заявляємо, що товар.

Перфоратор

Тип : DX 27

Функція: буріння бетону, цегли та каменю відповідає таким Директивам:2006/42/EC, 2014/30/EC, 2011/65/EC&(EC)2015/863

Відповідає стандартам: EN 62841-1, EN IEC 62841-2-6, EN IEC 55014-1, EN IEC 55014-2, EN IEC 61000-3-2, EN 61000-3-3

Особа, уповноважена скласти технічний файл,

Ім'я: Марсель Фільц

Адреса: Positec Germany GmbH

Grüner Weg 10, 50825

Кельн, Німеччина

2022/11/22



Аллен Дінг  
Заступник головного інженера з випробувань та сертифікації  
Positec Technology (China) Co., Ltd  
18, Dongwang Road, Suzhou Industrial  
Парк, Цзянсу 215123, КНР

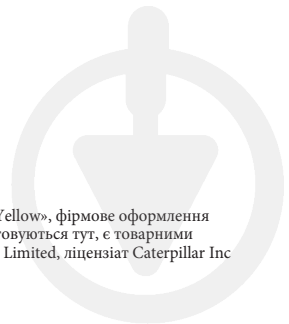




**CAT**<sup>®</sup>



[www.catpowertools.com](http://www.catpowertools.com)



©2023 Caterpillar. CAT, CATERPILLAR, їхні відповідні логотипи, «Caterpillar Yellow», фірмове оформлення «Power Edge», а також фірмовий стиль і ідентифікація продукту, що використовуються тут, є товарними знаками Caterpillar і не можуть використовуватися без дозволу. Positec Group Limited, ліцензіат Caterpillar Inc