

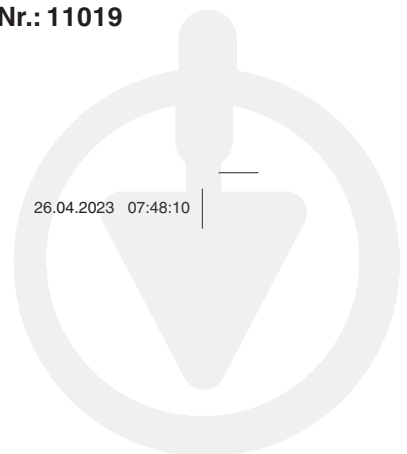
TE-CL 18/2500 LiAC

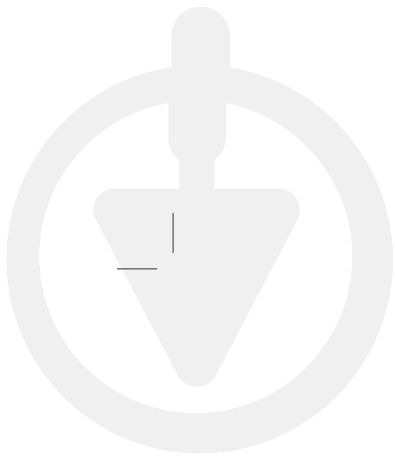
UKR Оригінальна інструкція з
експлуатації
Акумуляторний ліхтар

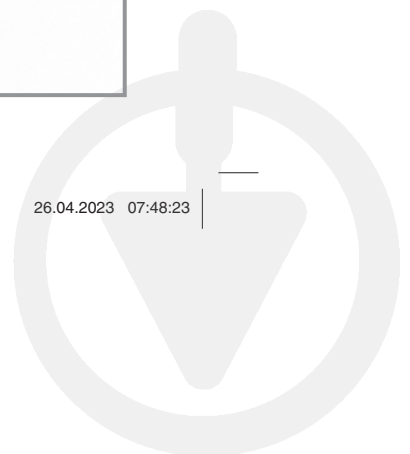
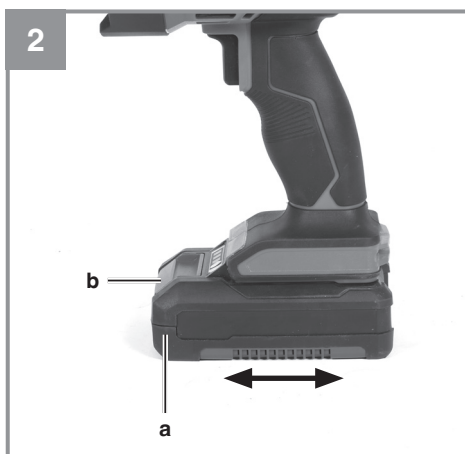
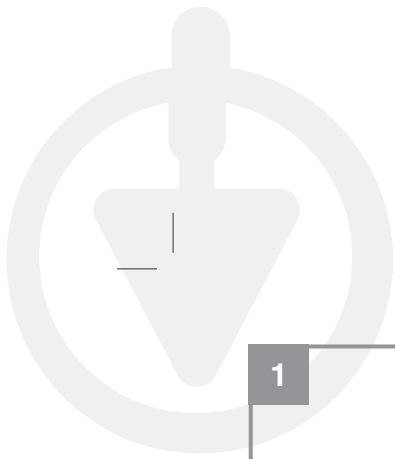


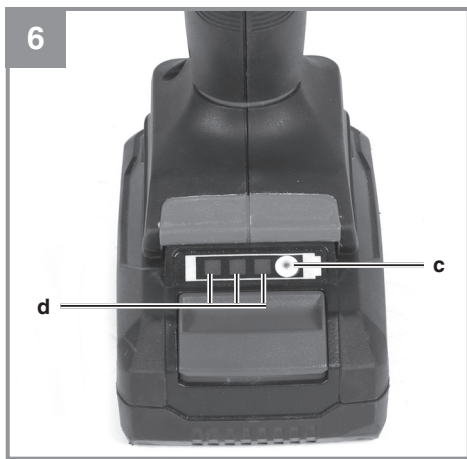
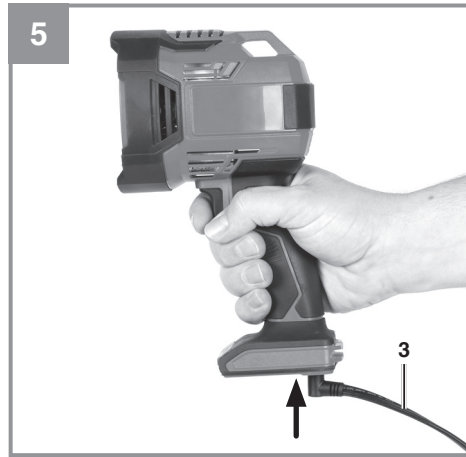
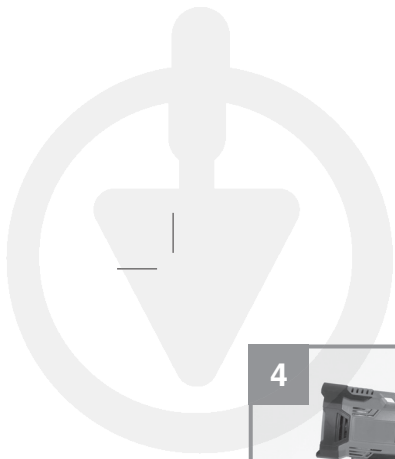
Art.-Nr.: 45.141.45

I.-Nr.: 11019









UKR



Небезпека! - Прочитайте інструкцію для зменшення ризику травмувань



Увага! Не дивіться на промінь світла.

Небезпека!

При користуванні приладами слід дотримуватися певних заходів безпеки, щоб запобігти травмуванню і пошкодженням. Тому уважно прочитайте цю інструкцію з експлуатації. Надійно зберігайте її, щоб викладена в ній інформація була у вас постійно під руками. Ми не несемо відповідальності за нещасні випадки або пошкодження, які виникли внаслідок недотримання цієї інструкції і вказівок з техніки безпеки.

1. Вказівки по техніці безпеки**Попередження!**

Прочитайте всі вказівки та інструкції з техніки безпеки. Недотримання вказівок та інструкцій з техніки безпеки може стати причиною виникнення електричного удару, пожежі та/або важкого травмування.

Зберігайте вказівки та інструкції з техніки безпеки на майбутнє.

2. Опис приладу і об'єм поставки**2.1 Опис приладу (Мал. 1)**

1. Перемикач ВКЛ/ВИКЛ
2. ¼ дюймовою внутрішня різьба
3. 12В кабель живлення від авторозетки

2.2 Об'єм поставки

Будь ласка, перевірте комплектність виробу відповідно до описаного об'єму поставки. Згенеруйте гарантійний талон за посиланням <https://service.einhell.ua/>, обов'язково зверніть увагу на інформацію про умови гарантії.

- Відкрийте опакуння та обережно дістаньте прилад.
- Зніміть пакувальний матеріал, а також запобіжні та захисні пристрої, використовувати під час транспортування (якщо є).
- Перевірте комплектність поставки.
- Перевірте, чи немає пошкоджень на приладі та комплектуючих.
- Якщо можливо, зберігайте опакуння протягом всього гарантійного строку.

Небезпека!

Прилад та опакуння не є іграшками для дітей. Дітям заборонено гратись пластиковими торбинками, плівкою та дрібними деталями. Існує небезпека їх проковтування та небезпека задусення!

3. Технічні параметри

Напруга живлення:12/18 В DC
Світловий потік:2500 лм
Вага:0.6 кг

4. Експлуатація**4.1 Заряджання акумулятора (Мал. 2-3)**

1. Зніміть акумулятор (а) з **ЧИ** **ВІЗ**
 опку(ф) ввиз
2. Вставте кабель живлення зарядного пристрою (е) у розетку. Зелений LED сигнал почне блимати.
3. Вставте акумулятор у зарядний пристрій.

У розділі 8 "Індикатор ррядного пристрою" ви знайдете таблицю з поясненнями LED індикації зарядного пристрою.

Якщо акумулятор не заряджається, перевірте:

- Чи є напруга у розетці
- Чи правильно вставлений акумулятор у зарядний пристрій.

Якщо акумулятор все ще не заряджається, зверніться до Сервісного Центру.

При пересилці чи утилізації акумуляторів, запакуйте кожен з них у окремий пластиковий пакет для того, щоб запобігти короткому замиканню і пожежі.

Для довгосторкової роботи акумулятора треба забезпечити своєчасне їх заряджання. Якщо ви помітили, що потужність пристрою падає, Вам потрібно зарядити акумулятор. Ніколи повністю не розряджайте акумулятор, це може призвести до його пошкодження.

4.2 Перемикач ВКЛ/ВИКЛ (Мал. 1/поз. 1)

Ліхтар має два рівні яскравості освітлення, які можна регулювати за допомогою перемикача ВКЛ/ВИКЛ (1):

1 натискання: Включає ліхтар → Рівень яскравості 1000 лм

2 натискання: Включає ліхтар на найвищий рівень яскравості → Рівень яскравості 2500 лм

3 натискання: Виключає ліхтар

4.3 Підвішення ліхтаря (Мал. 4 / поз. 2)

Ліхтар можна закріпити на штативі із зовнішнім різьбленням ¼ дюйма за допомогою внутрішнього різьблення ¼ дюйма (2) як показано на Мал. 4.

4.4 12В кабель живлення в автомобільній розетці зетки (Мал. 5 / поз. 3)

Автомобільний кабель живлення 12В (3), що постачається з виробом, можна використовувати для роботи ліхтаря без акумулятора. Для цього підключіть автомобільний кабель живлення 12 В (3) до автомобільної розетки 12 В.

4.5 Індикатор заряду акумулятора (Мал. 6)

Натисніть на кнопку індикатора заряду (c). Індикатор заряду (d) покаже статус заряду акумулятора за допомогою 3 LED вогників.

Світяться всі 3 LED:

Акумулятор повністю заряджений.

Світяться 2 чи 1 LED:

Акумулятор має достатній рівень заряду.

1 LED блимає:

Акумулятор розряджено, зарядіть його.

Всі LED блимають:

Температура акумулятора занадто низька чи висока. Вийміть акумулятор з обладнання, залиште при кімнатній температурі на одну добу. Якщо несправність повторюється, це означає, що акумуляторна батарея зазнала повного розряду та несправна. Вийміть акумулятор з обладнання. Ніколи не використовуйте та не заряджайте несправний акумулятор.

5. Чистка, обслуговування і замовлення запчастин**Небезпека!**

Перед чисткою зніміть акумулятор.

5.1 Чистка

- Захисні пристосування, шліци для доступу повітря і корпус двигуна мають бути максимально чистими. Прилад протирайте чистою ганчіркою чи продувайте стисненим повітрям з невеликим тиском.

- Рекомендуємо чистити прилад одразу ж після кожного використання.
- Регулярно протирайте прилад вологою ганчіркою з невеликою кількістю мила. Не використовуйте очищуючі засоби чи розчинники; вони можуть пошкодити пластикові частини приладу. Слідкуйте за тим, щоб в середину приладу не потрапила вода.

5.2 Обслуговування

В середині приладу частини, що потребують технічного обслуговування, відсутні.

5.3 Замовлення запчастин:

Для замовлення запчастин вкажіть наступне:

- Тип і модель пристрою
- Артикульний номер пристрою
- Ідентифікаційний номер пристрою
- Артикульний номер запчастини

Актуальні ціни та інформацію Ви можете знайти на веб-сторінці www.einhell-service.com. Замовлення запчастин Ви можете зробити у відповідному розділі на сайті www.einhell.ua.

6. Утилізація і переробка

Прилад знаходиться в опакуванні, щоб запобігти пошкодженню при транспортуванні. Це опакування є сировиною, яка придатна для вторинного використання або для утилізації. Прилад та комплектуючі до нього виготовлено з різних матеріалів, наприклад, з металів та пластмаси. Прилади, які вийшли з ладу, не є побутовим сміттям.

7. Зберігання

Зберігайте прилад та комплектуючі в недоступному для дітей темному та сухому приміщенні без мінусових температур. Оптимальна температура зберігання - від 5 до 30 °С. Зберігайте електроінструмент в оригінальному опакуванні.

8. Індикатори зарядного пристрою

Стан <input type="checkbox"/>		Значення <input type="checkbox"/>
Ч <input type="checkbox"/> св тлод <input type="checkbox"/>	Зелений св тлод <input type="checkbox"/>	
Не горить	Блимає	Готовність до експлуатації Зарядний пристрій підключений до мережі живлення і готове до експлуатації, акумулятор не в зарядному пристрої.
Горить	Не горить	Зарядження Зарядний пристрій заряджає акумулятор в режимі швидкої зарядки. Інформацію о тривалості зарядки можна знайти безпосередньо на зарядному пристрої. Вказівка! В залежності від фактичного стану заряду акумулятора фактичний час зарядки може трохи відрізнятись від зазначених значень.
Не горить	Горить	Акумулятор заряджений <input type="checkbox"/> готовий до використання. Після цього активується режим дбайливої зарядки до повного зарядження акумулятора. Для цього залиште акумулятор в зарядному пристрої на 15 хвилин довше вказаного часу. Д <input type="checkbox"/> Вийміть акумулятор з зарядного пристрою. Від'єднайте зарядний пристрій від мережі живлення.
Блимає	Не горить	Дбайлива зарядка Зарядний пристрій в режимі дбайливої зарядки. З метою забезпечення безпеки, акумулятор заряджається повільніше, а для зарядки необхідно більше часу. Це може бети спричинено деякими причинами: - Акумулятор довгий час не заряджався. - температура акумулятора поза оптимального діапазону. Д <input type="checkbox"/> Дочекайтесь завершення процесу зарядки, незважаючи на це, акумулятор може продовжувати заряджатись.
Блимає	Блимає	Несправність Зарядка неможлива. Акумулятор пошкоджений. Д <input type="checkbox"/> Заборонено заряджати несправний акумулятор. Вийміть акумулятор з зарядного пристрою.
Горить	Горить	Порушення температурного режиму Зависока (наприклад, пряме сонячне світло) чи занижка (нижче 0 °C) температура акумулятора. Д <input type="checkbox"/> Вийміть акумулятор і помістіть його на зберігання при кімнатній температурі (близько 20 °C) на 1 день.