

Вилка - с винтовыми клеммами, для тяжелых условий



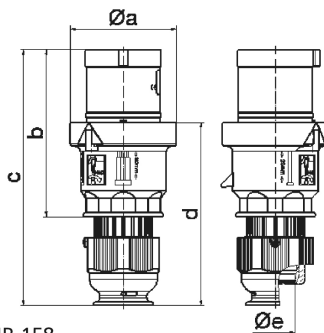
Описание изделия	
№ арт. BALS	2151
Код EAN	4024941021517
Группа продукции	Вилка TE
Сила тока	63 A
Кол-во полюсов	4-пол.
Расположение фаз	3 фазы+PE
Положение заземляющего контакта	6 ч
	от 380 до 415 В
Частота	50 и 60 Гц
Степень защиты	IP44

Описание изделия	
Маркировочный цвет	красный
Цвет прибора	Рабочий ползунок серый RAL 7035, Крышка корп. красный RAL 3000, Буртик красный RAL 3000, Кабельный ввод серый RAL 7035
Соединение	Винтовые столбчатые клеммы
Макс. поперечное сечение кабеля	16,0 мм <sup>2</sup>
Кабельный ввод	null
Высота прибора, мм	234mm
Ширина прибора, мм	97mm
Глубина прибора, мм	98mm
Материал корпуса	Полиамид
Контакты	Контактная подложка из термостойкого материала, Контакты из никелированной латуни

прочие технические характеристики	
	Для кабеля диаметром от 16 до 36 мм, Части корпуса соединяются без применения винтов и фиксируются с помощью защелки. Возможно вскрытие корпуса с помощью отвертки., Резьбовой кабельный ввод MULTI-GRIP TE, встроенная защита от натяжения, дополн. сливные отверстия и стопорный винт

Логистика	
Масса одного изделия	0.595 кг / null
Тип упаковки	null
Кол-во в упаковке	1 ST
Код EAN	4024941021517

Логистика	
Длина	98 mm
Ширина	97 mm
Высота	234 mm
Масса	0,596 kg
Объем	2 224,404 ccm
Тип упаковки	null
Кол-во в упаковке	5 ST
Код EAN	4024941964449
Длина	325 mm
Ширина	217 mm
Высота	210 mm
Масса	3,181 kg
Объем	13 588,4 ccm



2 MB 158

Ampere	63	63	63				
Polzahl	3	4	5				
a ø	96,0	96,0	96,0				
b	153,0	153,0	153,0				
c	233,0	233,0	233,0				
d	167,0	167,0	167,0				
e ø	36,0	36,0	36,0				
Leiter mm <sup>2</sup> min	6	6	6				
Leiter mm <sup>2</sup> max	16	16	16				