

4. ЗБЕРІГАННЯ

4.1. При погрузці та перевезенні дотримуйтесь запобіжних заходів, що виключають механічні пошкодження

5. ТЕХНІЧНЕ ОБСЛУГОВУВАННЯ

5.1. При забрудненні світильника очищайте поверхню м'якою сухою тканиною. Не допускайте використання розчинників та інших агресивних миючих засобів.

6. ГАРАНТІЙНІ ЗОБОВ'ЯЗАННЯ

6.1. Гарантійний термін експлуатації - 2 роки з дня продажу світильника через роздрібну мережу при дотриманні споживачами умов встановлення, експлуатації, перевезення та зберігання.

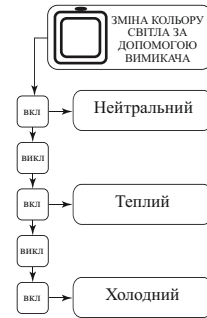
6.2. У випадку виявлення несправності або поломки світильника не по вині покупця, до закінчення гарантійного терміна необхідно звернутись в магазин, який продав світильник.

6.3. Неналежне зберігання, використання світильника або його використання не за призначенням позбавляють права на гарантію.

6.4. Повернення світильника здійснюється тільки в заводській упаковці без механічних пошкоджень та при повній комплектації світильника.

6.5. Гарантійні зобов'язання виконуються продавцем при наданні покупцем заповненого гарантійного талону та касового чека.

СХЕМА КЕРУВАННЯ ЗА ДОПОМОГОЮ ВИМИКАЧА



ПАСПОРТ СВІТИЛЬНИКА

Керована світлодіодна люстра

AERO



AERO 4F
AERO 4S

1. ВИМОГИ ПО ТЕХНІЦІ БЕЗПЕКИ

1.1. Всі роботи по встановленню і технічному обслуговуванню повинні проводитись кваліфікованим персоналом, який володіє допуском на проведення даного виду робіт.

1.2. При встановленні світильника на стіну переконайтесь у відсутності прихованої електропроводки для запобігання її пошкоджень та ураження електричним струмом.

1.3. При комутації (з'єднанні) світильника з мережевою напругою (через драйвер) зверніть увагу на надійність та міцність електричних з'єднань, так як від цього залежить безперебійність та довготривалість його роботи. Особливу увагу приділяйте герметизації з'єднань в вологому приміщенні, вулиці, так як не якісно ізольовані з'єднання можуть призвести до короткого замикання, в результаті чого світильник вийде з ладу.

1.4. Для обслуговування світильника необхідно відключити напругу!

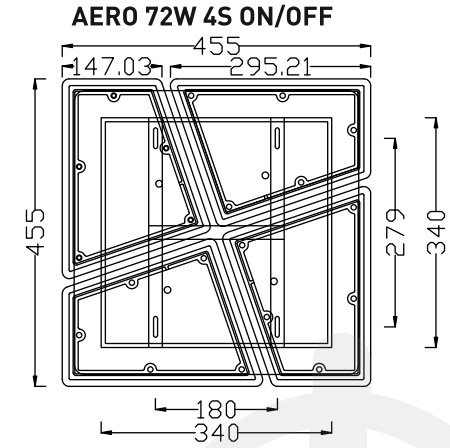
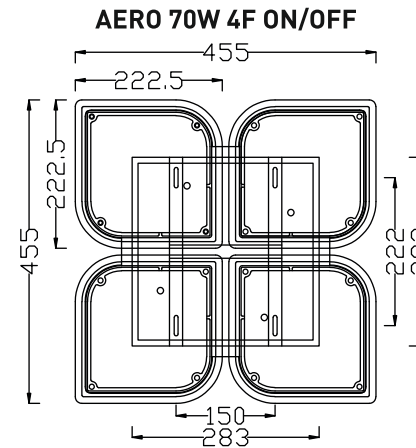
1.5. Світильник має рівень захисту IP20.

2. КОМПЛЕКТ ПОСТАВКИ

2.1. Світильник - 1 шт.

2.2. Коробка - 1 шт.

2.3. Паспорт - 1 шт.



@ESLLSE_SHOP_UA



@ESLLSE.SHOP



https://esllse.shop

Виробник: MAYSUN ENTERPRISE LTD., 1607, буд. 5, Ваньсянсиньян, вул. Чечжанбей, район Фужун, м. Чангша, провінція Хунань, Китай, 410001.
Імпортёр: ТзОВ "ДІМЛАЙТ", Львівська обл., м. Львів, Сихівський район, вул. Зелена, буд. 238, кабінет №55.

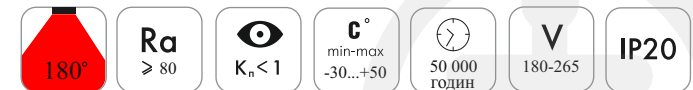


З питань ГАРАНТІЇ
звертатись
на пошту: info@esllse.shop

ДАТА ПРОДАЖУ
Печатка магазину

EAN

3. ТЕХНІЧНИЙ ОПИС



Більш детальна інформація на стікері коробки світильника

Найменування	Потужність, Вт	Аналог, Вт	Світловий потік, лм	Кольорова температура, К	Габаритні розміри, мм
AERO 70W 4F	70/35/35	7x100	7000/3500/3500	4000/3000/6500	455x455x57
AERO 70W 4S	72/36/36	7x100	7200/3600/3600	4000/3000/6500	455x455x57