

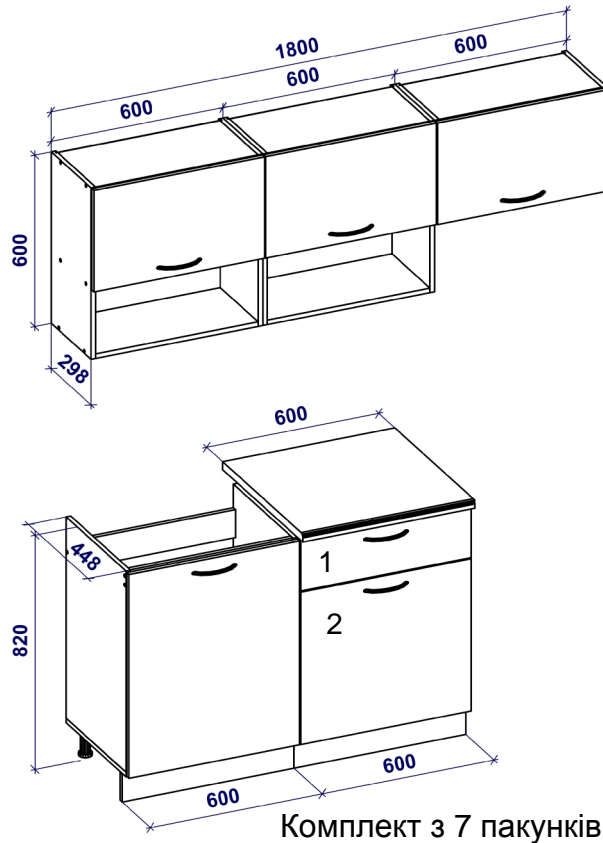
Інструкція по збиранню Кухонний комплект «МІЛАНА» 1.8м

Загальний вигляд

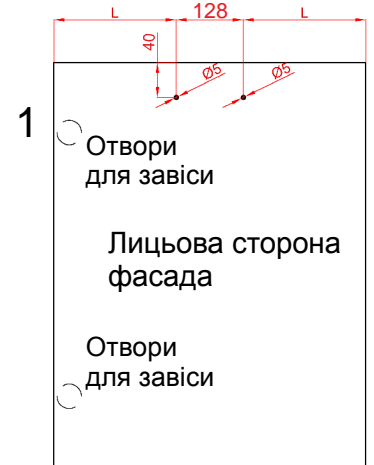
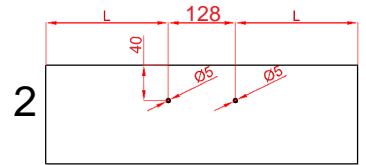
Для збирання корпусів необхідно дві людини

Необхідний інструмент:

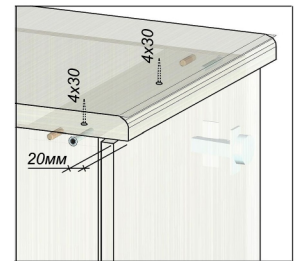
- 1) конфірматний ключ (шестигранник 4мм)
- 2) перфоратор (дріль)
- 3) свердло Ø 5 (для ДСП)
- 4) викрутка (хрест)
- 5) молоток
- 6) рулетка
- 7) олівець.



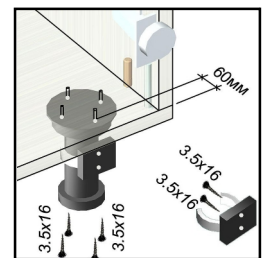
Рекомендовані схеми розташування отворів для ручок



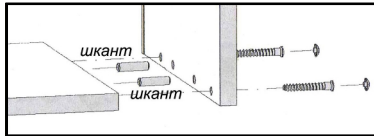
Встановлення стільниці



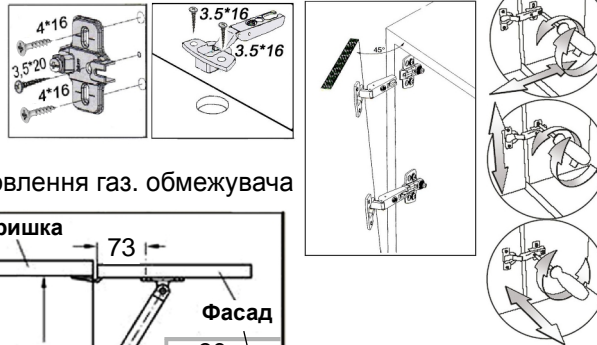
Кріплення опори і цоколя



Збирання корпусу



Встановлення меблевої петлі



Встановлення направляючих

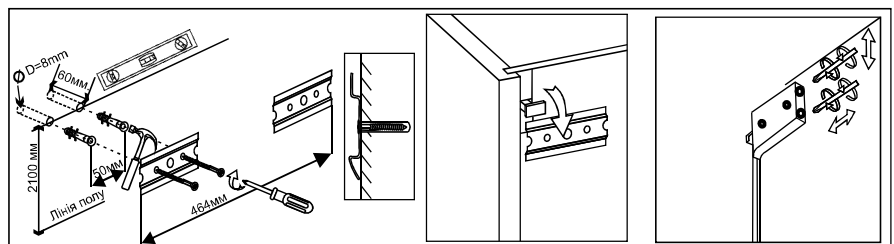
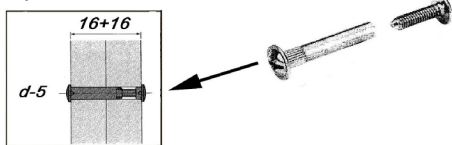


Встановлення газ. обмежувача



Встановлення навісів

Кріплення секцій між собою



Свердління отворів для ручок необхідно зробити під час збирання кухонного корпусу, для цього виконуємо наступні дії:

1. зробити розмітку для ручок з лицьової сторони за допомогою рулетки (кутника) і олівця;
2. для запобігання появи сколів з тильної сторони фасаду **обов'язково** підкласти невеликий кусок твердого матеріалу (МДФ, ДСП) і щільно притиснути його до фасаду під час свердління;
3. по відміткам зробити наскрізні отвори (Ø 5мм) в фасаді.

Шановний покупець!

Дякуємо Вам за покупку деталей та каркасів корпусних меблів нашого виробництва.

Ми впевнені, що при дотриманні інструкції експлуатації та догляду за меблями термін служби виробу буде досить тривалим. Ви будете задоволені тому, що зупинили свій вибір на продукції вітчизняного виробника.

Інструкція з експлуатації та догляду за меблями.

Перед тим, як придбати частини меблів, перевірте їх на предмет комплектності та зовнішніх якісних характеристик. У разі виявлення яких-небудь дефектів необхідно звернутися до продавця для їх усунення.

За дефект частин меблів не вважається наявність у її елементах особливостей, зумовлених стилістичним задумом Виробника.

Не вважають дефектом природні особливості матеріалів: несуттєві відмінності фактури і відтінків масиву дерева, шпону, натурального каменю та ін.

Збирання окремих деталей та каркасів у готовий виріб.

Установка меблів здійснюється при чіткому дотриманні послідовності з'єднання окремих деталей та каркасів у готовий виріб. У процесі складання меблів на невидимих місцях не облицьовані краями цитових деталей (якщо такі є) необхідно нанести захисне покриття, яким може бути: фарба водо-емульсійна; парафін; дисперсія ПВА; пропік з клеювими основно.

Верхні ящики монтуються на цегляну або бетонну стіну за допомогою нейлонових дюбелів, що входять у комплект корпусу. При навішуванні на стіни з іншого матеріалу необхідно придбати відповідне кріплення.

Недоліки і дефекти меблевих виробів, які виникли в результаті самостійної доставки, збиранні та всановленні, усуненню не підлягають.

Загальні умови щодо експлуатації (зберігання) та догляду за меблями.

Термін, протягом якого меблі зберігають красу і справність, значно залежить від умов її експлуатації. Дотримуючись деяких простих практичних порад, ви зможете підтримати завжди в якнайкращому стані всі елементи ваших меблів.

Дуже важливо зрозуміти, наскільки кліматичні характеристики і умови навколишнього середовища можуть вплинути на зовнішній вигляд і якісні характеристики меблів. Так як мебелві виробі чутливі до світла, вологості, сухості, тепла і холоду, рекомендується уникати тривалого впливу одо-го або декількох цих умов, так як це викликає прискорене старіння лакофарбного покриття, викривлення і деформацію дерев'яних елементів меблів, старіння та відклянення матеріалу облицьовування.

- Світло**

Не допускайте прямого впливу сонячних променів на мебелві виробі. Тривала пряма дія світла на деякі ділянки може викликати пониження їх хроматичних характеристик в порівнянні з іншими ділянками, які менше піддавалися випромінюванню. У разі заміни та / або додавання компонентів в різні моменти часу може виникнути колірна відмінність елементів, складових меблів. Дана відмінність, яка стане менш помітним з плином часу, є цілком природним і тому не може вважатися ознакою низької якості меблевого виробу.

•**Температура**

Високе значення тепла або холоду, а також раптові перепади температури, можуть серйозно зашкодити меблевому виробу або його частинам. Мебелві виробі не повинні бути розташовані ближче 1 м від джерел тепла. Необхідна температура повітря при зберіганні та (або) експлуатації: +10°С - +60°С.

Не допускайте попадання на мебелві виробі гарячих предметів (праски, посуд з окропом і т.п.) або тривалої дії сприяючих нагріванню випроміню-вань (світло могоутніх ламп, неекрановані мікрохвильові випромінювачі і т.п.).

- Вологість**

Рекомендована відносна вологість місцезнаходження меблевого виробу 60% -70%.

Не слід підтримувати протягом тривалого часу умови крайньої вологості або сухості в приміщенні, а тим більше - їх періодичної зміни. З плином часу такі умови можуть вплинути на цілісність меблевих виробів або їх елементів. Тим не менше, якщо ви створили такі умови, то рекомендується часто провітрювати приміщення і, в міру можливості - користуватися осушувачами або зволожувачами повітря для нормалізації вологості.

Завжди тримайте поверхні меблів в повній сухості. Поверхні деталей меблів слід протирати сухою м'якою тканиною (фланель, сукно, плюш, міт-каль). Догляд за робочими поверхнями (стілничці, мийки тощо), як правило, повинно здійснюватися м'якою вологою тканиною, поролоновою губ-кою або спеціальними щітками, можливо із застосуванням відповідних миючих засобів. Рекомендується очистити будь-яку частину меблів як можна швидше після того, як вона забруднилася. Якщо ви залишаєте забруднення на деякий час, то помітно підвищується небезпека утворення розлучень, плям і пошкоджень меблевих виробів та їх частин. У разі стійких забруднень рекомендується використовувати спеціальні очищувачі. Необхідно слідувати інструкціям виробників очищувачів про порядок і області (для яких поверхонь і матеріалів призначені) їх застосування.

- Агресивні середовища та абразивні матеріали.**

Ні в якому разі не допускайте впливу на мебелві виробі агресивних рідин (кислот, лугів, масел, розчинників тощо), що містять такі рідини продук-тів або їх парів. Подібні речовини і сполуки є хімічно активними - реакція з ними спричинить негативні наслідки для вашого майна або навіть здо-ров'я. Також варто пам'ятати, що деякі специфічні миючі засоби можуть містити високу концентрацію агресивних хімічних речовин і (або) абразивні склади. Застосування подібних миючих засобів неприпустимо!

- Провітрювання.**

Рекомендується не затуляти решітки та повітрозабірні отвори, необхідні для вентиляції електропобутових приладів.

Особливості експлуатації корпусних меблів.

Всі важкі речі слід розміщувати всередині шаф таким чином, щоб добитися рівномірного розподілу навантаження по всій площі та забезпечити не-обхідну рівновагу ковзних частин.

• Речі на полицях рекомендується розміщувати за принципом: найбільш важкі - ближче до країв (опор), більш легкі - ближче до центру. Високі еле-менти (колони, багаторярусні шафи і т.д.) рекомендується більше навантажувати в нижніх секціях для забезпечення кращої стійкості цих елементів.

• При експлуатації корпусних меблів не допускається статичне вертикальне навантаження (особливо з застосуванням зусилля до однієї точки): на дно ящиків - більше 5 даН*, на полиці (шаф, стелажів) більше - 10 даН*. Нормальне зусилля відкриття дверей - до 3 даН*; зусилля висування ящи-ків - до 5 даН*.

• Не впливайте надмірним зусиллям на розсувну, розпашну, та висувну фурнітуру. Це може призвести до пошкодження фурнітури, меблевого ви-робу, а також до травмивання людини.

• Не проводьте по поверхнях меблів та не ударяйте їх гострими (ріжучими) або важкими твердими предметами.
• Звертайте Вашу увагу на те, що елементи кухонних гарнітурів, розташовані поблизу газової або електричної плити, схильні до підвищеного тепло-вого навантаження, в силу чого рекомендується відокремлювати їх від джерел тепла відповідними теплоізоляційними матеріалами.

• Просимо вас взяти до відома, що в мебелві виробі може встановлюватися виключно спеціальна «вбудовувана» побутова техніка. Така техніка виконується виробниками відповідно зі специфічними нормативами і технічними умовами.

ПАМ'ЯТАЙТЕ! У жодному разі не слід використовувати звичайну побутову техніку в якості вбудовуваної, це може становити реальну небезпеку для життя чи здоров'я людей та / або збереження майна!

Особливості догляду за корпусними меблями.

При догляді за декоративними та робочими покриттями повинні застосовуватися засоби, які за характером відповідують матеріалу покриття.

• **Поверхні з «ламініату»** Окрім загальних умов догляду (див. вище) можливе застосування поліролей для пластиків.

• **Дерев'яні поверхні** (у тому числі відкриті натуральним шпоном) Слід пам'ятати, що всі дерев'яні поверхні з часом можуть змінювати зовнішній вигляд не лише в залежності від кліматичних характеристик і умов навколишнього середовища, але і від того, як за ними доглядав власник. Крім загальних умов догляду (див. вище) рекомендується для чищення переважно користуватися м'якою тканиною або замшею. Завжди ретельно вису-щуйте (протирайте сухою тканиною) змочені ділянки після закінчення чистки. Гарною альтернативою є систематичне сухе чищення за допомогою пилсоса, обладнаного насадкою типу «м'яка щітка». Рекомендується застосування поліролей для дерева.

***Примітка:**^{*} - Навантаженню (зусиллю) в 1 даН (1 деканьютон) приблизно відповідає вплив ваги в 1кг.*

• **Лаковані поверхні** Слід пам'ятати, що всі лаковані поверхні з часом можуть змінити колір не лише залежно від кліматичних характеристик і умов навколишнього середовища, характеру догляду, але найголовніше - залежно від ступеня впливу на них світла. Рекомендується для чи-щення переважно користуватися сухою м'якою тканиною або замшею з використанням спеціально призначених для цього очисників. Можливе за-стосування поліролей для лакованих поверхонь меблів. При цьому, для всіх типів поверхні, для полірування (обробки) кухонних меблів не можна застосовувати поліролі (інші продукти побутової хімії), що мають протипоказання по контактах з харчовими продуктами - уважно ознайомтеся з ін-струкцією!

Категорично не допустимо застосування твердих пристосувань (шкрябання, губки з робочим покриттям з пластикового або металевого волокно-образного матеріалу) при чищенні.

Корисна профілактика. Після певного періоду експлуатації може статися, що деякі механічні частини (петлі, замки і т.п.) втрачають оптимальне регулювання і змещання, виконані під час збирання меблевого виробу. Подібні явища можуть виражатися в скрипі, утрудненні відкривання дверей або висування ящиків, і т.п. Тому, при експлуатації побутових меблів не слід докладати надмірних зусиль для відчинення дверей, висування ящиків та інших рухомих частин. Іх належна робота забезпечується шляхом своєчасного регулювання петель, або змещання напрямних рейок парафін-ом або аналогічним за своїми якостями засобом. При ослабленні вузлів різьбових з'єднань необхідно їх періодично підтягувати.

Фасади МДФ покриті плівкою ПВХ.

• Фасади мебелві, виготовлені з МДФ покритої плівкою ПВХ, призначені для установки на корпусні меблі, які експлуатуються в приміщеннях, без різких перепадів температури і з відносною вологістю повітря не більше +85%.

• Не рекомендується піддавати фасади тривалому впливу гарячого повітря (наприклад, від нещільно закритої духової шафи), тому що це може призвести до відшарування плівки або до її деформації. Залишайте зазори між не вбудованою духовою шафою і меблями (не менше 15 мм на кожну сторону).

• Не допускайте прямий контакт фасадів з поверхнями, температура яких, перевищує +60°С.

• Не піддавайте фасади різкому перепаду температур!

• Не застосовуйте для очищення абразивні порошки та розчинники. Лицьову поверхню меблевих фасадів, при необхідності, рекомендується чи-стити м'якими тканинами із застосуванням господарського мила або інших миючих засобів, після чого витерти насухо.

• Не рекомендується натирати фасади, особливо, відкриті глянцевю плівкою, тому що це приводить до утворення дрібних подряпин, видимих у відбитому світлі.

• **Знімати захисну плівку з фасадів, покритих глянцевю ПВХ, слід тільки після установки меблів без застосування гострого інструменту. А після звільнення фасадів від плівки дати не менш 72-х годин для остаточної кристалізації і закріплення глянцевої поверхні,** перед тим, як механічно впливати на неї і тільки допустимими для цього засобами.

• Рекомендується встановлювати ЕЛЕКТРИЧНІ ВИТЯЖКИ, для уникнення прямого попадання пари на фасади, який з часом може зіпсувати зов-нішній вигляд і привести до відшарування плівки або до її деформації.

• Зберігати посуд у кухонних меблях виключно в сухому вигляді.

Корпусні меблі (шафи, стелажі, передпокої, кухні, столи, тумби, і т.д.) повинні використовуватися у відповідності з функціональним призначенням кожного окремого предмета.

Стільниця.

Місце стіткивк стільниці промащуються силіконовим герметиком, з'єднання стільниці проводиться за допомогою штатних стяжних болтів, пере-тяжка болтового з'єднання не допускається. Ущільнення пристінного бортика щільно притискується до поверхні стільниці. Зрізи стільниці в міс-цях врізки обладнання (врізана плита, мийка) промащуються силіконовим герметиком. При установі устаткування використовуються такі ущільнювачі, що додаються до нього.

Експлуатація стільниці:

- Стільниці рекомендується експлуатувати в приміщенні з температурою повітря не нижче +10°С з відносною вологістю 45-70%.
- Стільниці не можна встановлювати близько до постійно сирих холодних стін або джерел тепла (батарея і опалювальних приладів).
- Поверхню стільниці слід захищати від попадання рідин, особливо що розчиняють лакофарбові фарби (ацетон, бензин, спирт та ін.). Випадково потрапившу на поверхню стільниці рідину слід негайно витерти сухою тканиною.
- Вода не завдає шкоди поверхні стільниці, але може негативно вплинути на матеріал основи. Необхідно відразу витирати воду, що потрапила на стільницю для того, щоб волога не проникла в її основу, наприклад через стики.
- Стільниці кухонних меблів в місцях стіків особливо сприйнятливі до вологи. Тому категорично забороняється пошкоджувати герметичний шар у місцях стіків, якщо в місце стикy потрапляє вода, її негайно потрібно протерти насухо, щоб уникнути проникнення в основу стільниці.
- При попаданні на стільницю бризок окропу чи гарячої їжі пластикова стільниця не пошкоджується, але можливе виникнення глибоких плям, обов'язково протріть стільницю вологою серветкою.
- Не допускається накладення на пластикову поверхню стільниці палаючих сигарет, гарячої праски, протівнів і каструль прямо з духовки або з плити і т.п. Обов'язково використовуйте теплоізоляційну підставку.
- Не допускається розморозувати і залишати на тривалій час заморожені продукти, різкий перепад температури може призвести до пошкод-ження основи стільниці.
- Не допускається обробляти і різати продукти на поверхні стільниці, дряпати її ножем або іншими предметами.
- При попаданні на поверхню стільниці бурякового соку, соків-концентратів, барвників, хімікатів, сильних речовин які відбілюють або очисників, її слід негайно витерти і за тим ретельно вимити її поверхню.
- Поверхню рекомендується протирати злегка змоченою м'якою тканиною.
- Не допускається застосовувати соду, порошки, пасти, не призначені для догляду за меблями.

Гарантія.

У випадку, якщо придбаний товар буде мати потребу в гарантійному обслуговуванні, просимо вас звертатись через дилера, або мережу роздріб-ної торгівлі, в якого Ви придбали даний виріб. Щоб уникнути непорозумінь, просимо Вас уважно ознайомитись з інструкцією по експлуатації та до-гляду за меблями. Виробник надає гарантію на 12 місяців з дати підписання гарантійного талону-акту на збираннята встановлення меблів, що виконано службою, яка рекомендована виробником. Гарантійне обслуговування здійснюється за наявності гарантійного талону-акту та доку-мента, що підтверджує дату і місце продажу. Виробник гарантує відсутність недоліків, дефектів деталей та каркасів корпусних меблів при дотри-манні інструкції з експлуатації та догляду за меблями (що додається до комплекту елементів меблів). Недоліки і дефекти меблевих виробів, які виникли в результаті самостійної доставки, збиранні та всановленні, усуненню не підлягають.

- Термін придатності меблів** - необмежений.
- Гарантійний термін** - 24 міс. з дати придбання товару.
- Гарантійне обслуговування деталей та каркасів здійснюється за наявності документа, що підтверджує дату і місце продажу.
- Недотримання вищевикладених умов і рекомендацій, що призвело до виникнення недоліків меблевого виробу, є підставою втрати права на га-рантійне обслуговування!

<u>Інформацію про рекомендовану фірмою виробником службу збирання та встановлення меблів з гарантією запитуєте у дилера або в мережі роз-дрібної торгівлі.</u>

ПАМ'ЯТАЙТЕ! Термін, протягом якого меблі зберігають красу і справність, значною мірою залежить від умов її експлуатації. Дотримуючись ін-струкції з експлуатації та догляду за меблями ви зможете підтримати завжди в якнайкращому стані всі елементи Ваших меблів.

Специфікація

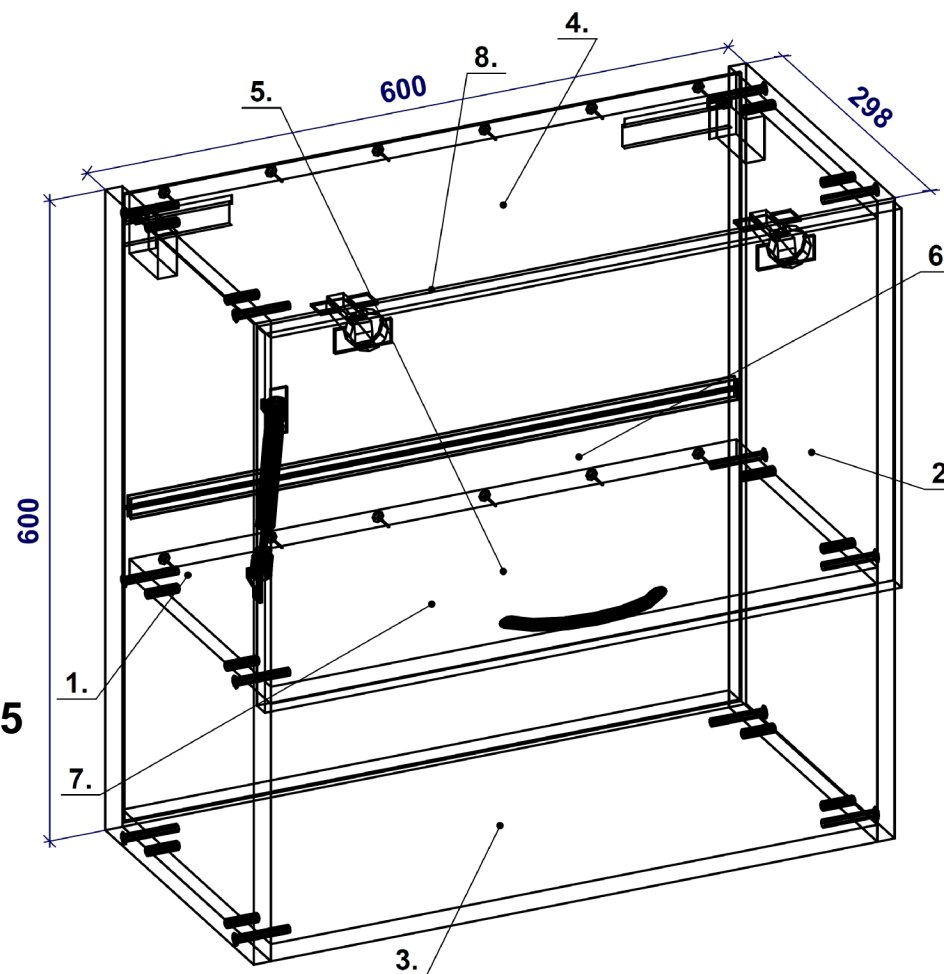
«МІЛАНА» 1.8м

1BM 60-60

03.02.17

Список фурнітури			
№	Назва	Кільк.	Од.вим.
1	Ручка (комплектуються окремо)*	1	шт.
2	Гвинт М4х25 (комплектуються окремо)*	2	шт.
3	Заглушка до конфірмату (в колір плити комплектуються окремо)*	6	шт.
4	Планка "Н" до з/с (568)	1	шт.
5	Дюбель з ударним шурупом 8х60 (сірий)	4	шт.
6	Планка монтажна (L-100мм)	2	шт.
7	Підвіска шафи з регулюванням універсальна	2	шт.
8	Універсальний саморіз POZY 4х30	4	шт.
9	Цвяхи меблевi 1,5х25	12	шт.
10	Амортизатор пневматичний с мет. кр.	1	шт.
11	Універсальний саморіз POZY 3,5х20	2	шт.
12	Відбійник простий	2	шт.
13	Завіса меблева накладна 110гр. з отв. планкою	2	компл.
14	Універсальний саморіз POZY 4х16	4	шт.
15	Універсальний саморіз POZY 3,5х16	4	шт.
16	Шкант 8х30	12	шт.
17	Конфірмат 6,4х50	12	шт.
18	Стяжка міжпанельна Д5мм	2	компл.
19	Шайба пластикова (комплектуються окремо)*	2	шт.

Список фурнітури			
№	Назва	Розміри мм.	Кільк.
1,2	Боковина пр./лів.	600 x 298 x 16	2
3	Дно	568 x 298 x 16	1
4	Кришка	568 x 284 x 16	1
5	Полиця	568 x 284 x 16	1
6	Фасад (комплектуються окремо)*	355 x 596 x 16	1
7,8	Задня стінка	293 x 578 x 2,5	2



УВАГА!!!

* - Ручки, гвинти, шайби та заглушки - пакунок №5
 - Фасад - пакунок №6

Специфікація

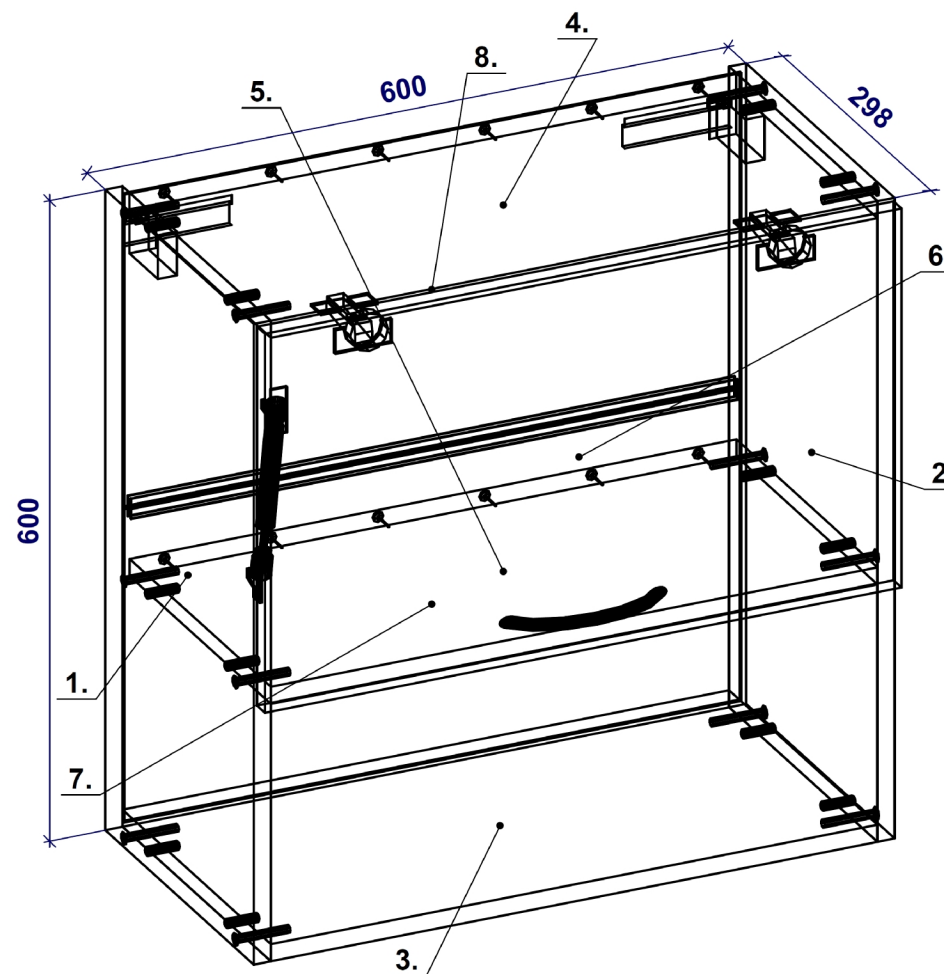
«МІЛАНА» 1.8м

1BM 60-60

03.02.17

Список фурнітури			
№	Назва	Кільк.	Од.вим.
1	Ручка (комплектуються окремо)*	1	шт.
2	Гвинт М4х25 (комплектуються окремо)*	2	шт.
3	Заглушка до конфірмату (в колір плити комплектуються окремо)*	2	шт.
4	Планка "Н" до з/с (568)	1	шт.
5	Дюбель з ударним шурупом 8х60 (сірий)	4	шт.
6	Планка монтажна (L-100мм)	2	шт.
7	Підвіска шафи з регулюванням універсальна	2	шт.
8	Універсальний саморіз POZY 4х30	4	шт.
9	Цвяхи меблеві 1,5х25	12	шт.
10	Амортизатор пневматичний с мет. кр.	1	шт.
11	Універсальний саморіз POZY 3,5х20	2	шт.
12	Відбійник простий	2	шт.
13	Завіса меблева накладна 110гр. з отв. планкою	2	компл.
14	Універсальний саморіз POZY 4х16	4	шт.
15	Універсальний саморіз POZY 3,5х16	4	шт.
16	Шкант 8х30	12	шт.
17	Конфірмат 6,4х50	12	шт.
18	Стяжка міжпанельна Д5мм	2	компл.
19	Шайба пластикова (комплектуються окремо)*	2	шт.

Список фурнітури			
№	Назва	Розміри мм.	Кільк.
1,2	Боковина пр./лів.	600 x 298 x 16	2
3	Дно	568 x 298 x 16	1
4	Кришка	568 x 284 x 16	1
5	Полиця	568 x 284 x 16	1
6	Фасад (комплектуються окремо)*	355 x 596 x 16	1
7,8	Задня стінка	293 x 578 x 2,5	2



УВАГА!!!

* - Ручки, гвинти, шайби та заглушки - пакунок №5
 - Фасад - пакунок №6

Специфікація

«МІЛАНА» 1.8м

BM 60-36

03.02.17

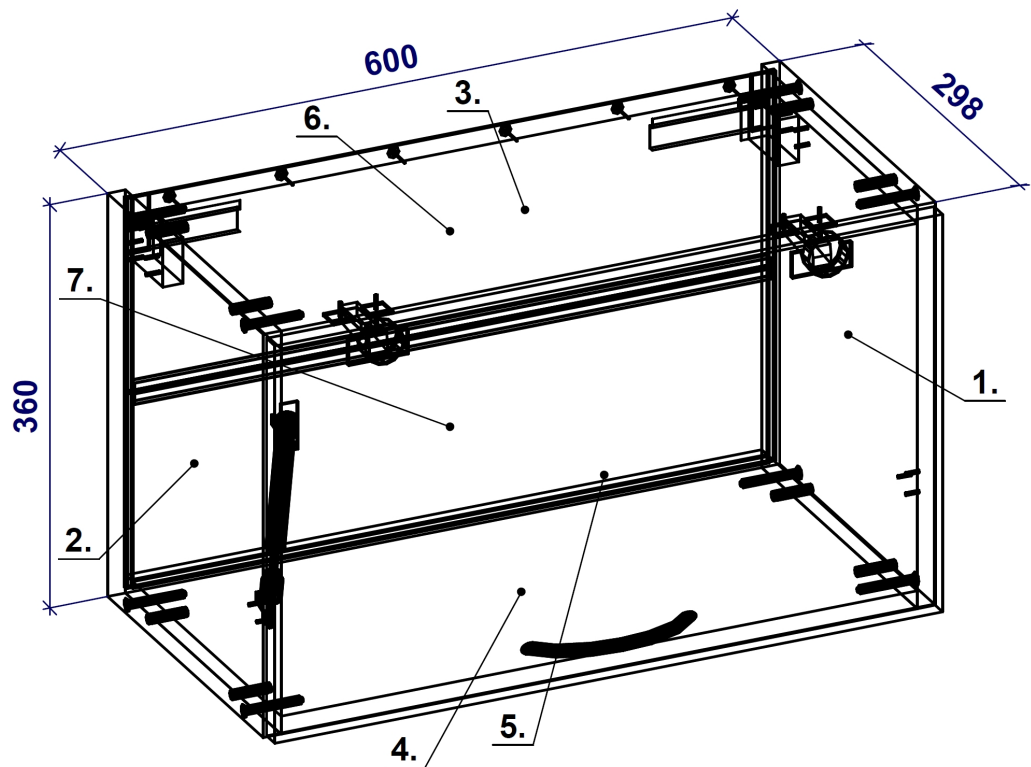
Список фурнітури			
№	Назва	Кільк.	Од.вим.
1	Ручка (комплектуються окремо)*	1	шт.
2	Гвинт М4х25 (комплектуються окремо)*	2	шт.
3	Заглушка до конфірмату (в колір плити комплектуються окремо)*	4	шт.
4	Планка "Н" до з/с (568)	1	шт.
5	Дюбель з ударним шурупом 8х60 (сірий)	4	шт.
6	Планка монтажна (L-100мм)	2	шт.
7	Підвіска шафи з регулюванням універсальна	2	шт.
8	Універсальний саморіз POZY 4х30	4	шт.
9	Цвяхи меблеві 1,5х25	6	шт.
10	Амортизатор пневматичний с мет. кр.	1	шт.
11	Універсальний саморіз POZY 3,5х20	2	шт.
12	Відбійник простий	2	шт.
13	Завіса меблева накладна 110гр. з отв. планкою	2	КОМПЛ.
14	Універсальний саморіз POZY 4х16	4	шт.
15	Універсальний саморіз POZY 3,5х16	4	шт.
16	Шкант 8х30	8	шт.
17	Конфірмат 6,4х50	8	шт.
18	Шайба пластикова (комплектуються окремо)*	2	шт.

Список фурнітури			
№	Назва	Розміри мм.	Кільк.
1,2	Боковина пр./лів.	360 x 298 x 16	2
3	Кришка	568 x 284 x 16	1
4	Дно	568 x 298 x 16	1
5	Фасад (комплектуються окремо)*	355 x 596 x 16	1
6,7	Задня стінка	173 x 578 x 2,5	2

УВАГА!!!

* - Ручки, гвинти, шайби та заглушки - пакунок №5

- Фасад - пакунок №6



Специфікація

«МІЛАНА» 1.8м

HM1 60-82

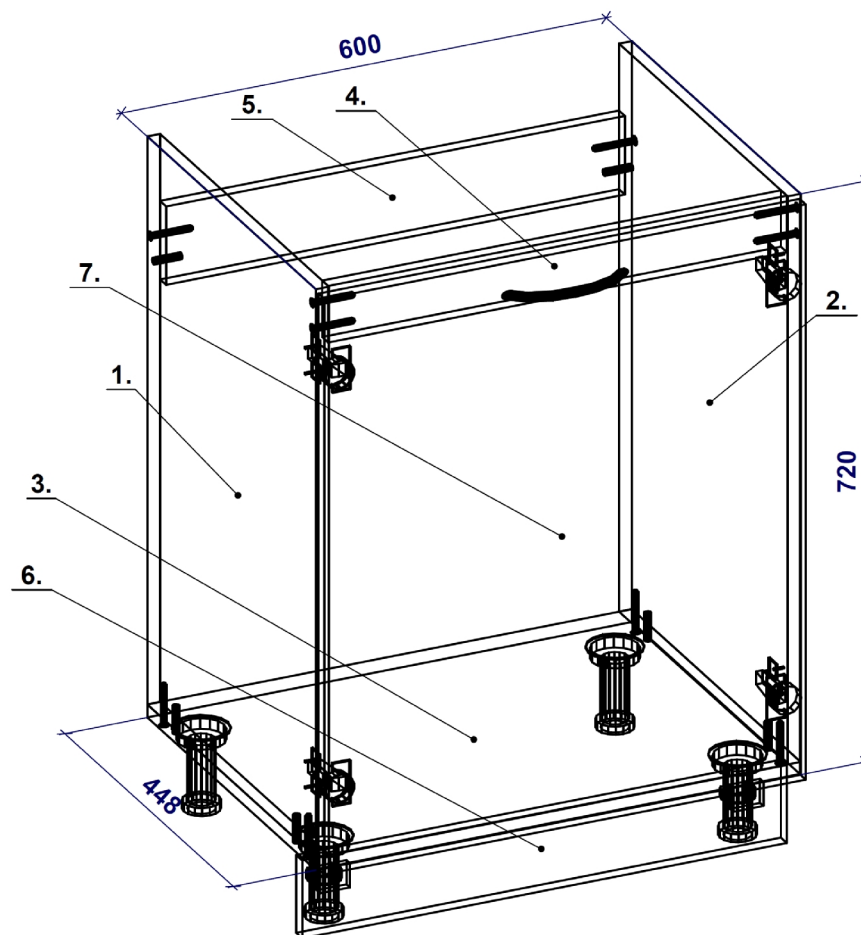
03.02.17

Список фурнітури			
№	Назва	Кільк.	Од.вим.
1	Ручка (комплектуються окремо)*	1	шт.
2	Гвинт М4х25 (комплектуються окремо)*	2	шт.
3	Заглушка до конфірмату (в колір плити комплектуються окремо)*	4	шт.
4	Універсальний саморіз POZY 3,5x20	2	шт.
5	Відбійник простий	2	шт.
6	Завіса меблева накладна 110гр. з отв. планкою	2	компл.
7	Універсальний саморіз POZY 4x16	4	шт.
8	Шкант 8x30	6	шт.
9	Конфірмат 6,4x50	10	шт.
10	Ніжка кухонна з регулюванням чорна	4	шт.
11	Кліпса до ніжки з регулюванням	2	шт.
12	Універсальний саморіз POZY 3,5x16	24	шт.
13	Шайба пластикова (комплектуються окремо)*	2	шт.

Список фурнітури			
№	Назва	Розміри мм.	Кільк.
1,2	Боковина пр./лів.	704 x 448 x 16	2
3	Дно	600 x 448 x 16	1
4	Підсилювач передній	568 x 70 x 16	1
5	Підсилювач задній	568 x 97 x 16	1
6	Цоколь	600 x 97 x 16	1
7	Фасад (комплектуються окремо)*	713 x 596 x 16	1

УВАГА!!!

- * - Ручки, гвинти, шайби та заглушки - пакунок №5
- Фасад - пакунок №6



Увага! Виробник лишає за собою право на внесення незначних конструктивних змін.

Специфікація

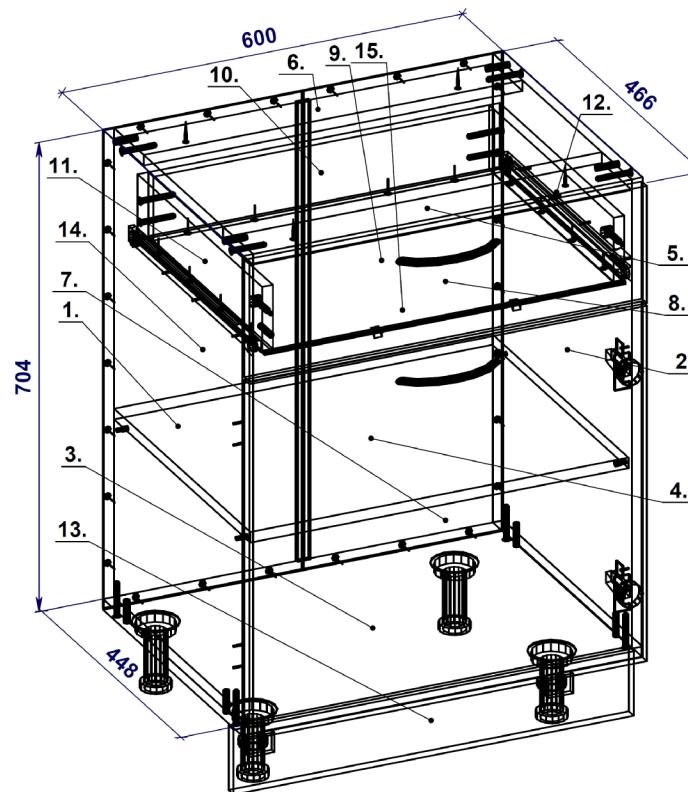
03.02.17

«МІЛАНА» 1.8м

НЯ 60-82 (1+1)

Список фурнітури			
№	Назва	Кільк.	Од.вим.
1	Ручка	6	шт.
2	Гвинт М4х25	12	шт.
3	Заглушка до конфірмату	21	шт.
4	Універсальний саморіз POZY 3,5x20	2	шт.
5	Відбійник простий	4	шт.
6	Завіса меблева накладна 110гр. з отв. планкою	2	компл.
7	Універсальний саморіз POZY 4x16	4	шт.
8	Шкант 8x30	10	шт.
9	Конфірмат 6,4x50	12	шт.
10	Ніжка кухонна з регулюванням чорна	4	шт.
11	Кліпса до ніжки з регулюванням	2	шт.
12	Універсальний саморіз POZY 3,5x16	36	шт.
13	Планка "Н" до з/с (688)	1	шт.
14	Направляюча 400мм	1	компл.
15	Універсальний саморіз POZY 4x30	4	шт.
16	Полицетримач Д5мм	4	шт.
17	Фіксатор задньої стінки	2	шт.
18	Універсальний саморіз POZY 3,5x12	2	шт.
19	Цвяхи меблеві 1,5x25	40	шт.
20	Заглушка мініфікса	2	шт.
21	Мініфікс	2	шт.
22	Болт для мініфіксу	2	шт.
23	Стяжка міжпанельна Д5мм	2	компл.
24	Шайба пластикова	12	шт.

Список фурнітури			
№	Назва	Розміри мм.	Кільк.
1,2	Боковина пр./лів.	704 x 448 x 16	2
3	Дно	600 x 448 x 16	1
4	Полиця	567 x 438 x 16	1
5,6	Підсилювач передній, задній	568 x 96 x 16	2
7	Фасад (комплектуються окремо)*	533 x 596 x 16	1
8	Фасад (комплектуються окремо)*	176 x 596 x 16	1
9	Дно ящика	405 x 541 x 2,5	1
10	Задня стінка ящика	96 x 511 x 16	1
11,12	Боковина ящика	96 x 400 x 16	2
13	Цоколь	600 x 97 x 16	1
14	Задня стінка	718 x 298 x 2,5	2



УВАГА!!!

- Фасад - пакунок №6

Увага! Виробник лишає за собою право на внесення незначних конструктивних змін.