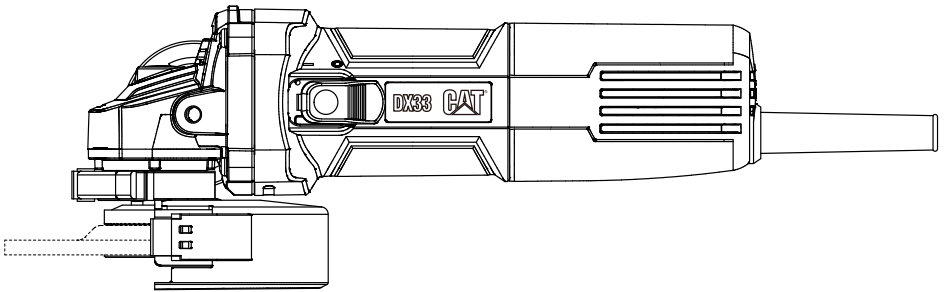




900 Вт

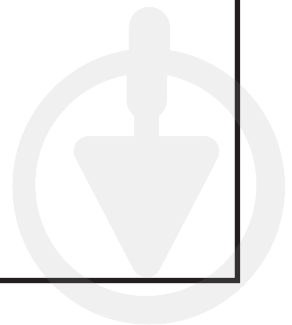
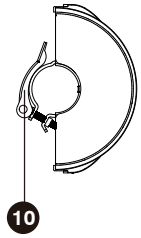
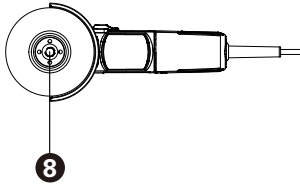
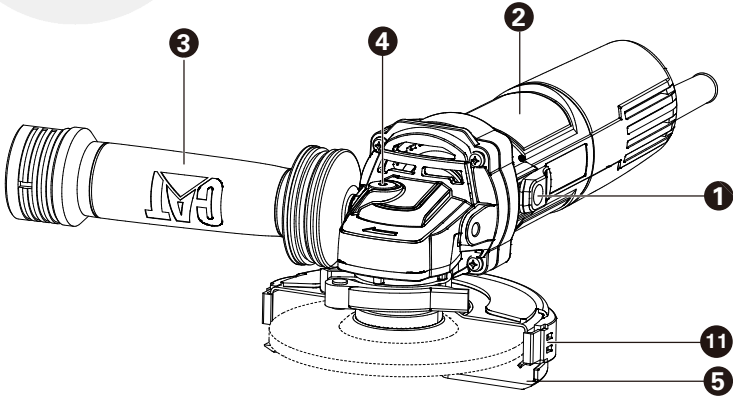
DX33

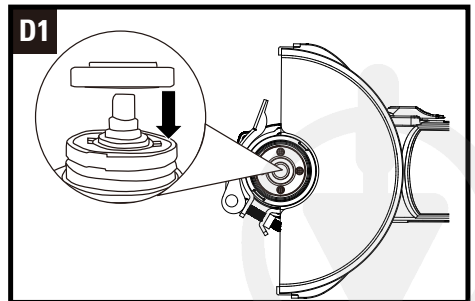
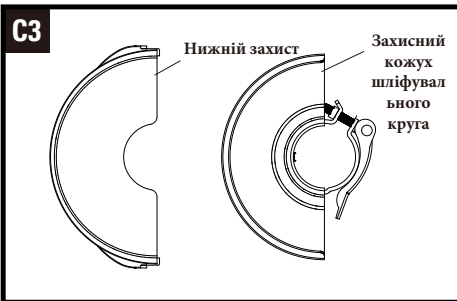
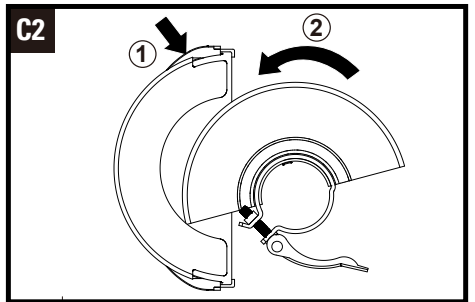
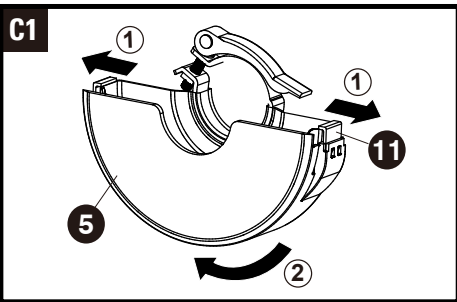
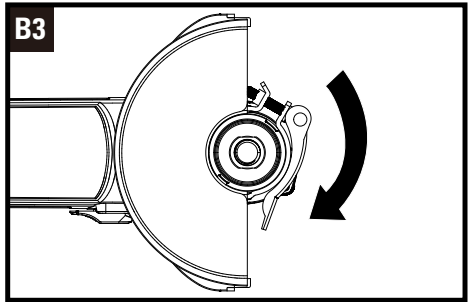
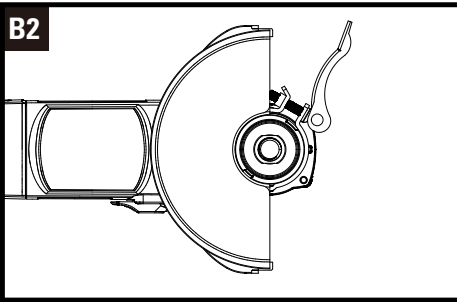
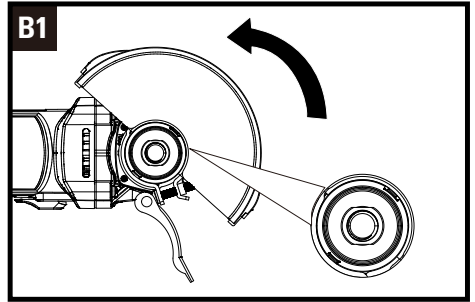
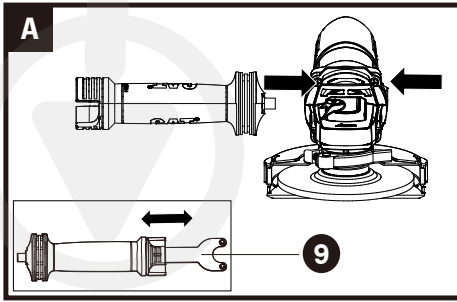


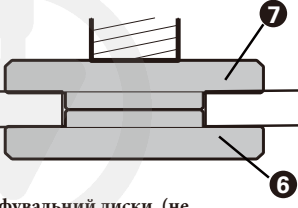
Кутова шліфувальна машина мережева

Інструкція з експлуатації

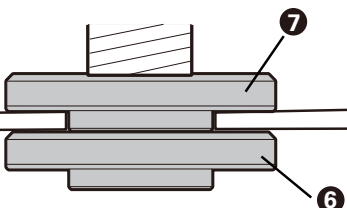




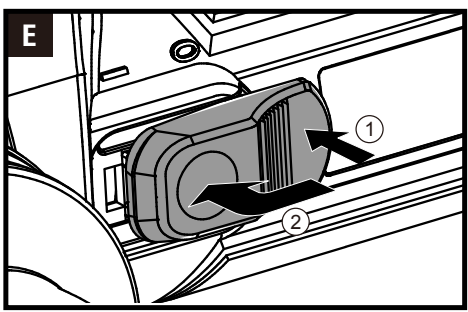
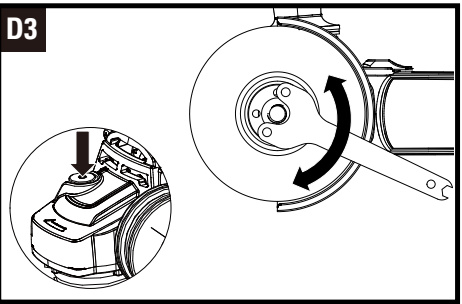
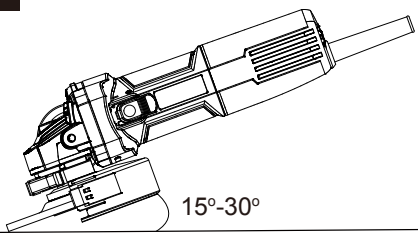


D2

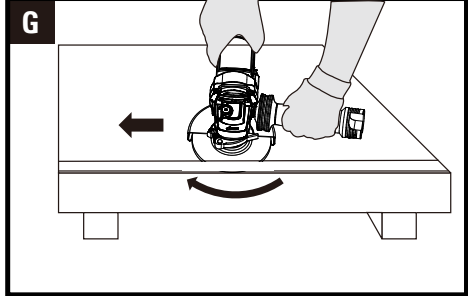
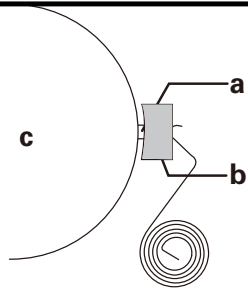
Шліфувальний диски (не входить до комплекту постачання)



Ріжучий диск (не входить до комплекту постачання)

D3**F**

15°-30°

**H**

ОРИГІНАЛЬНА ІНСТРУКЦІЯ З БЕЗПЕЧНОГО ВИКОРИСТАННЯ ПРИЛАДУ ЗАГАЛЬНІ ПРАВИЛА БЕЗПЕКИ ЩОДО ВИКОРИСТАННЯ ЕЛЕКТРОІНСТРУМЕНТУ



Обов'язково прочитайте всі застереження щодо техніки безпеки, інструкції, ілюстрації та специфікації, що постачаються разом із цим електроінструментом. Невиконання всіх наведених нижче інструкцій може призвести до ураження електричним струмом, пожежі та/або серйозних травм.

Збережіть даний посібник для використання в майбутньому.

Термін «електроінструмент» в даному посібнику стосується вашого електроінструменту, що працює від мережі (з проводом), або електроінструменту, що працює від акумулятора (без проводу).

Безпека робочої зони

- Тримайте робоче місце чистим і добре освітленим. Засмічені або темні місця, де використовуються електроінструменти можуть стати причиною нещасних випадків.
- Не використовуйте електроінструменти у вихунонебезпечних середовищах, наприклад, у приміщеннях де розміщені легкозаймисті рідини, гази або пил. Електроінструменти створюють іскри, які можуть стати причиною займання пилу та парів.
- Тримайте дітей і сторонніх осіб подалі під час роботи з електроінструментом. Відволікання, під час роботи з електроінструментом, може призвести до втрати контролю над ним, а як наслідок до травми.

Електробезпека

- Вилка електроінструмента повинна відповідати розетці. Ніколи не модифікуйте вилку. Не використовуйте перехідники та штепсельні вилки із заземленими електроінструментами. Немодифіковані вилки та відповідні розетки зменшують ризик ураження електричним струмом.
- Уникайте контакту тіла із заземленими поверхнями, такими як труби, радіатори, плити та холодильники., це призводить до підвищення ризику ураження електричним струмом.
- Не піддавайте електроінструмент впливу дощу або вологих погодних умов. Попадання води в електроінструмент збільшує ризик ураження електричним струмом.
- Слід обережно поводитись з шнуром живлення. Ніколи не використовуйте шнур для перенесення електроінструменту, під час від'єднання приладу від електромережі тягніть за вилку, а не за шнур. Тримайте шнур подалі від джерел тепла, гострих країв або рухомих частин. Пошкодження або заплутання шнура живлення збільшує ризик ураження електричним струмом.

- Під час роботи з електроінструментом на відкритому повітрі використовуйте подовжувач, придатний для використання поза приміщенням. Використання подовжувача, зменшує ризик ураження електричним струмом.
- Якщо використання електроінструмента у вологому середовищі неминуче, використовуйте джерело живлення, захищене пристроєм захисного відключення (RCD). Використання УЗО знижує ризик ураження електричним струмом.

Особиста безпека

- Будьте пильні, завжди стежте за тим, що ви робите та керуйтеся здоровим глуздом під час роботи з електроінструментом. Забороняється працювати з електроінструментом, якщо ви втомлені або перебуваєте під впливом наркотиків, алкоголю чи ліків. Хвилина неувважності під час роботи з електроінструментом може призвести до серйозних травм.
- Використовуйте засоби індивідуального захисту. Завжди надягайте засоби захисту для очей. Захисне обладнання, наприклад, протишолова маска, нековке захисне взуття, каска або засоби захисту слуху, які використовуються у відповідних умовах, зменшують ризик травми.
- Запобігайте ненавмисному запуску електроінструменту. Перед підключенням до джерела живлення та/або акумуляторної батареї, підняттям або перенесенням інструменту переконайтеся, що перемикач знаходиться у положенні вимкнено. Перенесення електроінструментів із пальцем на вимикачі або вмикання електроінструментів, з увімкненим перемикачем, може призвести до нещасних випадків.
- Перед увімкненням електроінструменту вийміть усі регульовальні або гайкові ключі. Гайковий або ключ, залишений на обертовій частині електроінструменту, може призвести до травми.
- Не перевантажуйте руки. Завжди зберігайте правильну опору та рівновагу під час використання електроінструменту. Це дозволить вам краще контролювати електроінструмент у несподіваних ситуаціях.
- Одягайте одяг який підходить для роботи з електроінструментом. Не одягайте вільний одяг або прикраси під час роботи з електроінструментами. Тримайте волосся та одяг подалі від рухомих частин електроприладу. Вільний одяг, прикраси або довге волосся можуть потрапити в рухомі частини.
- Якщо під час роботи з електроінструментом, передбачіть пристрій для підключення приладів для видалення та збору пилу, переконайтесь, що вони підключені та використовуються належним чином. Використання пилосбірника може зменшити небезпеку, пов'язану з пилом.

Використання та догляд за електроінструментом

- Не прикладайте силу під час роботи з електроінструментом. Використовуйте електроінструмент у відповідності до його призначення. Використовуйте електроінструмент у відповідності до його принципу роботи та на відповідній швидкості.
- Не використовуйте електроінструмент, якщо вимикач не вмикає та не вимикає його. Будь-який електроінструмент, яким не можна керувати за допомогою перемикача, є небезпечним і потребує ремонту.
- Завжди від'єднуйте вилку від джерела живлення та/або виймайте акумуляторну батарею, якщо вона знімається, з електроінструменту, перш ніж робити будь-які налаштування, змінювати аксесуари або перед його зберіганням. Такі профілактичні заходи безпеки знижують ризик випадкового увімкнення електроінструменту.
- Зберігайте електроінструменти в недоступному для дітей місці та не дозволяйте особам, які не знайомі з електроінструментом або які не ознайомлені з інструкціями з експлуатації, працювати з ним. Електроінструменти небезпечні в руках ненавчених користувачів.
- Рекомендують часто проводити обслуговування електроінструментів та аксесуарів. Завжди перевіряйте, чи немає зміщення або заїдання рухомих частин, поломки частин та будь-яких інших аспектів, які можуть вплинути на роботу електроінструмента. Якщо електроінструмент пошкоджено, відремонтуйте його перед використанням. Причиною багатьох нещасних випадків є поганий догляд за електроінструментами.
- Тримайте ріжучі інструменти гострими та чистими. Доглянуті інструменти з гострими ріжучими краями сприяє менш схильні до заклинювання, і ними легше керувати.
- Використовуйте електроінструмент, аксесуари та насадки, тощо, відповідно до інструкцій, враховуючи умови роботи та роботу, яку необхідно виконати. Використання електроінструменту для операцій, відмінних від їх призначення, може призвести до небезпечної ситуації.

Обслуговування

- Обслуговування електроінструменту повинно проводитись кваліфікованим спеціалістом із використанням лише ідентичних запасних частин. Це сприятиме безпечному використанню електроінструменту.

ІНСТРУКЦІЇ З БЕЗПЕКИ ДЛЯ ВСІХ ОПЕРАЦІЙ

Попередження щодо техніки безпеки, загальні для операцій зі шліфування або абразивного відрізання:

- Цей електроінструмент призначений для роботи як шліфувальний або відрізний інструмент. Прочитайте всі попередження про безпеку, інструкції, ілюстрації та технічні характеристики, що надаються з цим електроінструментом. Невиконання всіх наведених нижче інструкцій може призвести до ураження електричним струмом, пожежі та/або серйозних травм.
- Не рекомендується виконувати за допомогою цього електроінструменту такі операції, як шліфування, чищення дротяною щіткою, полірування. Операції, для яких електроінструмент не призначений, можуть спричинити небезпеку та призвести до травм.
- Використовуйте електроприлад, приладдя до нього, робочі інструменти т.і. відповідно до цих вказівок. Беріть до уваги при цьому умови роботи та специфіку виконуваної роботи. Використання електроприладів для робіт, для яких вони не передбачені, може призвести до небезпечних ситуацій.
- Допустима кількість обертів шліфувального приладдя повинна, як мінімум, відповідати максимальній кількості обертів, що зазначена на електроінструменті. Шліфувальне приладдя, що обертається швидше дозволеного, може зламатися і розлетітись.
- Зовнішній діаметр і товщина робочого інструмента повинна відповідати параметрам Вашого електроінструменту. При неправильних розмірах робочого інструмента існує небезпека того, що робочий інструмент буде недостатньо прикриватися та Ви можете втратити контроль над ним.
- Різьбове кріплення аксесуарів має відповідати різьбі шпинделя шліфувальної машини. Для приладдя, встановленого за допомогою фланців, отвір під оправу аксесуара має відповідати установочному діаметру фланця. Робочий інструмент за відсутності надійного кріплення обертається нерівномірно, сильно вібрає і може призводити до втрати контролю над ним.
- Не використовуйте пошкоджені змінні робочі інструменти. Перед кожним використанням перевіряйте робочі інструменти, зокрема, шліфувальні круги на відламки та тріщини, шліфувальні фланці на тріщини, знос або сильне притуплення, дротяні щітки на розхитані або зламані дріоти. Якщо електроінструмент або змінний робочий інструмент впав, перевірте, чи не пошкодився він, або використовуйте непошкоджений змінний робочий інструмент.
- Після перевірки і монтажу робочого інструмента Ви самі і інші особи, що знаходяться поблизу, повинні стати так, щоб не знаходитися в площині робочого інструмента, що обертається, після чого увімкніть електроінструмент на одну хвилину на максимальну кількість обертів. Пошкоджені робочі інструменти в більшості випадків ламаються під час такої перевірки

- Вдягайте особисте захисне спорядження. В залежності від виду робіт використовуйте захисну маску, захист для очей або захисні окуляри. За необхідністю вдягайте респіратор, навушники, захисні рукавиці або спеціальний фартух, щоб захистити себе від невеличких частинок, що утворюються під час шліфування, та частинок матеріалу. Очі повинні бути захищені від відлетілих чужорідних тіл, що утворюються при різних видах робіт. Респіратор або маска повинні відфільтрувати пил, що утворюється під час роботи. При тривалій роботі при гучному шумі можна втратити слух.
- Слідкуйте за тим, щоб інші особи дотримувалися безпечної відстані від Вашої робочої зони. Кожен, хто заходить у робочу зону, повинен мати особисте захисне спорядження. Уламки оброблюваного матеріалу або зламані робочі інструменти можуть відлітати та спричиняти тілесні ушкодження навіть за межами середньої робочої зони.
- При роботах, коли змінний робочий інструмент може зачепити заховану електропроводку або власні кабелі живлення, тримайте електроінструмент за ізольовані рукоятки. Зачеплення проводки, що знаходиться під напругою, може заряджати також і металеві частини інструменту та призводити до ураження електричним струмом.
- Розташуйте шнур подалі від аксесуарів, що обертаються. Якщо ви втратите контроль над приладом, шнур може бути перерізаний або пошкоджений, а ваша рука може бути пошкоджена аксесуаром, що обертається.
- Ніколи не кладіть електроінструмент на робочу поверхню, доки він повністю не зупиниться. Аксесуар, що обертається, може пошкодити робочу поверхню або ви можете втратити контроль над електроінструментом.
- Не запускайте електроінструмент, тримаючи його на боці. Випадковий контакт аксесуара, що обертається з вашим одягом може пошкодити як ваш одяг так і завдати шкоди вашому тілу.
- Регулярно очищайте вентиляційні щілини Вашого електроприладу. Вентилятор електромотора затягує пил у корпус, сильне накопичення металевого пилу може призвести до електричної небезпеки.
- Не користуйтеся електроприладом поблизу від горючих матеріалів. Такі матеріали можуть займатися від іскор.
- Не використовуйте робочі інструменти, що потребують охолоджувальної рідини. Використання води або іншої охолоджувальної рідини може призвести до ураження електричним струмом.
- Ви маєте міцно тримати ручку інструмента під час роботи. Завжди користуйтеся допоміжними ручками, які постачаються з інструментом. Втрата контролю може призвести до травм.

ДОДАТКОВІ ІНСТРУКЦІЇ З ТЕХНІКИ БЕЗПЕКИ

Віддача та інші відповідні попередження.

Віддача – це несподівана реакція інструменту на зачеплення або застрявання змінного робочого інструмента, що обертається, наприклад, шліфувального круга, шліфувальної стрічки, дратної щітки тощо. Зачеплення або застрявання призводить до різкої зупинки змінного робочого інструмента, що обертається. В результаті електроінструмент починає неконтрольовано рухатися з прискоренням проти напрямку обертання змінного робочого інструмента в місці застрявання. Якщо, напр., шліфувальний круг застряє або зачіплюється в оброблюваному матеріалі, край шліфувального круга, що саме врізався в матеріал, може блокуватися, призводячи до відсакування або віддачу шліфувального круга. В результаті шліфувальний круг починає рухатися в напрямку особи, що обслуговує прилад, або у протилежному напрямку, в залежності від напрямку обертання круга в місці застрявання. При цьому шліфувальний круг може переламатися.

Віддача – це результат неправильної експлуатації або помилки при роботі з електроприладом. Йому можна запобігти за допомогою належних запобіжних заходів, що описані нижче.

- Міцно тримайте електроінструмент, тримайте корпус тіла та руки у положенні, в якому Ви зможете протистояти віддачі. З віддачею можна справитися за умови придатних запобіжних заходів
- Ніколи не піднімайте руку до аксесуара, що обертається. Аксесуар може пошкодити вашу руку.
- Не розташуйте своє тіло в місці, де електроінструмент буде рухатися у разі віддачі. Віддача поштовхне інструмент у напрямку, протилежному руху круга в місці зачеплення.
- Працюйте з особливою обережністю в кутах, на гострих краях тощо.
- Запобігайте відсакуванню робочого інструмента від оброблюваного матеріалу та його заклинюванню. В кутах, на гострих краях або при віддачі робочий інструмент може заклинюватися. Це призводить до втрати контролю або віддачі.
- Не використовуйте зубчасті пиляльні диски. Такі робочі інструменти часто спричиняють віддачу або втрату контролю над електроприладом.

СПЕЦІАЛЬНІ ВКАЗІВКИ З ТЕХНІКИ БЕЗПЕКИ ДЛЯ ШЛІФУВАННЯ ТА АБРАЗИВНОГО РІЗАННЯ

- Використовуйте лише шліфувальні круги, дозволені для цього електроінструмента, та захисний кожух, передбачений для відповідного шліфувального круга.

- Вигнуті шліфувальні круги потрібно монтувати таким чином, щоб їх робоча поверхня не виступала за край захисного кожуха. Неправильно встановлений круг, який виступає за площину захисної кромки, не може бути надійно захищеним.
- Захисний кожух треба надійно встановити на електроінструменті та відрегулювати з досягненням максимальної безпеки таким чином, щоб на користувача дивилася якомога менша частина неприкритого шліфувального інструмента. Захисний кожух захищає користувача від уламків, випадкового контакту із шліфувальним інструментом та від іскор, від яких міг би зайнятися одяг.
- Шліфувальні круги можна використовувати лише для рекомендованих видів робіт. Наприклад: ніколи не шліфуйте боковою поверхнею відрізного круга. Відрізни круги призначені для знімання матеріалу кромкою круга. Бічне навантаження може зламати такий круг.
- Завжди використовуйте для вибраного шліфувального круга непошкоджений затискний фланець відповідного розміру та форми. Придатний фланець підтримує відрізний круг і, таким чином, зменшує небезпеку пошкодження круга. Фланці для відрізних кругів можуть відрізнятись від фланців для шліфувальних кругів.
- Не використовуйте зношені круги, що вживалися на електроінструментах більших розмірів. Призначені для більших електроінструментів круги не розраховані на більшу кількість обертів менших електроінструментів та можуть ламатися.

Інші важливі попередження під час операцій з різання

- Запобігайте блокуванню відрізного кола та уникайте застосування підвищеного зусилля притискання. Не виконуйте надто глибокі різі. Надмірне натискання на відрізне коло підвищує навантаження на нього та його схильність до перекошування або блокування, а також небезпека зворотного удару або поломки абразивного інструменту.
- Уникайте зони попереду і позаду відрізного кола, що обертається. Якщо ви ведете відрізне коло в заготовці від себе, то у разі зворотного удару електроінструмент з обертним колом, що обертається, може відскочити прямо на вас.
- При заклинюванні відрізного кола та при перерві в роботі вимикайте електроінструмент і тримайте його спокійно та нерухомо до зупинки кола. Ніколи не намагайтеся вийняти відрізний круг, що ще обертається, з розрізу, так як це може призвести до зворотного удару. Встановіть та усуньте причину заклинювання.
- Не вмикайте електроінструмент повторно, доки абразивний інструмент перебуває в заготовці. Дайте відрізному колу розвинути повну кількість обертів, перш ніж обережно продовжити різання. В іншому випадку коло може заїсти, вискочити з заготовки, що обробляється, або може виникнути зворотний удар.
- Плити або великі заготовки повинні бути надійно підперті, щоб знизити небезпеку зворотного удару під час заклинювання відрізного кола. Великі заготовки можуть прогинатися під власною вагою. Заготовки повинні підпиратися по обидва боки відрізного кола, як поблизу розрізу, так і по краях.

- Будьте особливо обережні при розрізах із зануренням у стінах або інших сліпих зонах. Відрізне коло, що занурюється, може при попаданні на газовий трубопровід або водопровід, електричну проводку або інші об'єкти викликати зворотний удар.

СИМВОЛИ



Щоб зменшити ризик отримання травм, користувач повинен прочитати посібник з експлуатації



УВАГА



Носіть засоби захисту слуху



Носіть засоби захисту очей



Носіть маску від пилу



Літій-іонний акумулятор.



Цей виріб позначено символом «окремої утилізації» для всіх батарейних блоків і акумуляторної батареї. Потім його буде перероблено або демонтовано, щоб зменшити вплив на навколишнє середовище. Акумуляторні блоки можуть бути небезпечними для навколишнього середовища та здоров'я людини, оскільки вони містять небезпечні речовини.



Не спалювати.



Рідина, яку містять акумулятори, може потрапити в кругообіг води, якщо їх утилізувати неналежним чином, що може бути небезпечним для екосистеми. Не викидайте відпрацьовані батареї як несортовані міські відходи.



Відпрацьовані електричні вироби не можна викидати разом із побутовим сміттям. Будь ласка, переробляйте їх належним чином. Зверніться до місцевих органів влади або роздрібного продавця, щоб отримати поради щодо переробки та утилізації.


ДЕТАЛІ ТА КОМПОНЕНТИ

1. ПЕРЕМИКАЧ УВІМКН./ВИМКН.
2. ЗОНА ДЛЯ УТРИМУВАННЯ ІНСТРУМЕНТУ РУКОЮ
3. ДОПОМІЖНА РУЧКА
4. КНОПКА БЛОКУВАННЯ ШПИНДЕЛЯ
5. ЗАХИСНИЙ КОЖУХ КРУГІВ 2-В-1 (ДЛЯ ШЛІФУВАННЯ/РІЗАННЯ)
6. ЗОВНІШНІЙ ФЛАНЕЦЬ
7. ВНУТРІШНІЙ ФЛАНЕЦЬ
8. ШПИНДЕЛЬ
9. ГАЙКОВИЙ КЛЮЧ
10. ЗАТИСКНИЙ ВАЖІЛЬ ЗАХИСТУ
11. ФІКСАТОР ІНСТРУМЕНТУ

ТЕХНІЧНІ ДАНІ

Напруга	220-240В-50/60Гц
Номінальна потужність	900 Вт
Номінальна швидкість 12000 /хв	12000 /хв
Діаметр диска	125 мм
Різьба шпинделя	M14
Клас захисту	□/II
Вага приладу	1,8 кг

ВІДОМОСТІ ЩОДО ШУМУ

Рівень звукового тиску	LpA: 83.6 дБ (A)
Рівень звукової потужності	LwA: 94.5 дБ (A)
K _{pA} & K _{wA}	3.0dB (A)
Носіть засоби захисту слуху. 	

ІНФОРМАЦІЯ ЩОДО ВІБРАЦІЇ

Загальні значення вібрації (векторна сума трьох осей), визначені згідно з EN 60745:	
Шліфування поверхонь	Значення вібрації: ah.AG = 4.320 м/с ² (основна ручка) Значення вібрації: ah.AG = 3.850 м/с ² (додаткова ручка)
	Похибка K = 1,5 м/с ²

Заявлене загальне значення вібрації та заявлене значення шуму було виміряно відповідно до стандартного методу випробувань і може використовуватися для порівняння одного інструменту з іншим.

Заявлене загальне значення вібрації та заявлене значення емісії шуму також можна використовувати для попередньої оцінки впливу.



ПОПЕРЕДЖЕННЯ: Рівень вібрації та шуму під час фактичного використання електроінструменту може відрізнятись від заявленого значення в залежності від способу використання інструменту, особливо від того, який тип деталі обробляється, та залежить від того як інструмент використовується:

- Як використовується інструмент і які матеріали ріжуться .
- Інструмент в хорошому стані та доглянутий.
- Використання правильних аксесуарів для інструменту та забезпечення їх гостроти та справного стану.
- Щільність захоплення ручок і використання антивібраційних і шумових аксесуарів.
- Інструмент використовується відповідно до його призначення та цієї інструкції.
- Цей інструмент може спричинити синдром вібрації кисті руки, якщо його використовувати не належним чином.



ПОПЕРЕДЖЕННЯ: Для максимальної точності оцінки рівня впливу вібрації в фактичних умовах використання, повинні враховуватись всі частини робочого циклу, наприклад час, коли інструмент вимкнено та коли він працює в режимі холостого ходу, але фактично не виконує роботу . Це допоможе звести до мінімуму ризик впливу вібрації та шуму.

- Завжди використовуйте гострі стамески, свердла та леза.
- Обслуговуйте цей інструмент у відповідності до даних інструкцій та ретельно доглядайте за ним.
- Якщо інструмент використовуватиметься регулярно, придбайте аксесуари для захисту від вібрації та шуму.
- Плануйте свій робочий графік так, щоб розподілити використання будь-якого інструменту з високою вібрацією на декілька днів.

АКСЕСУАРИ

Допоміжна ручка	1
Ключ	1
Захисний кожух круга 2 в 1	1

Ми рекомендуємо вам купувати аксесуари в тому ж магазині, де ви придбавали інструмент. Додаткову інформацію, дивіться на упаковці аксесуарів. Персонал магазину може допомогти вам і дати поради щодо вибору необхідного аксесуару.



ІНСТРУКЦІЯ З ЕКСПЛУАТАЦІЇ



ПРИМІТКА: перед використанням інструменту уважно прочитайте інструкцію.

БЕЗПЕЧНЕ ВИКОРИСТАННЯ

Даний інструмент призначений для різання, чорнової обробки металевих і кам'яних матеріалів без використання води. Для різання металу необхідно використовувати спеціальний захисний кожух для різання.

Цей інструмент може спричинити синдром вібрації кисти руки, якщо його використовувати неналежним чином.

ЗБІРКА ПРИЛАДУ

1. ВСТАНОВЛЕННЯ ДОПОМІЖНОЇ РУЧКИ (ДИВ. МАЛ. А)

Ви можете встановити допоміжну ручку в двох робочих положеннях, щоб забезпечити найбезпечніше та найзручніше керування вашою кутовою шліфувальною машиною.

Додаткова ручка для зменшення вібрації

Додаткова ручка для зменшення вібрації - зменшує вібрацію, створюючи більш комфортні та безпечні умови для роботи з вашим інструментом. Ваш інструмент оснащений додатковою ручкою, яку можна використовувати для зберігання гайкового ключа.

2. ПОЛОЖЕННЯ РУК

Під час роботи ЗАВЖДИ міцно тримайте кутову шліфувальну машину обома руками.

3. ВСТАНОВЛЕННЯ ЗАХИСНОГО КОЖУХА КРУГА (МАЛ В1-В3)

- Для роботи з шліфувальними або відрізними дисками необхідно встановити захисний кожух.
- Виступ особливої форми на захисному кожусі гарантує можливість встановлення тільки кожуха, який відповідає типу пристрою.
- Відкрийте затискний важіль. Встановіть захисний кожух із виступом особливої форми у паз відповідної форми на шпинделі головки пристрою та поверніть його у потрібне (робоче) положення. Щоб закріпити захисний кожух, закрийте важіль.
- Закрита сторона захисного кожуха завжди повинна бути звернена до оператора.

Захист диска 2-в-1 (для шліфування/різання) (Див. рис. С1-С3)

Для різання використовується захисний кожух 2 в 1.

Натисніть на фіксатор з боку захисного кожуха круга 2-в-1 і зніміть нижній щиток. Тепер захисний кожух круга буде використовуватись для шліфування. Знову встановіть нижній щиток, коли будете використовувати інструмент для різання.

ПРИМІТКА. Використовуючи захисний кожух для різання, переконайтеся, що засувка замка правильно зафіксована на місці. Якщо ні, нижній захист може впасти.

4. ВСТАНОВЛЕННЯ ДИСКІВ (НЕ ВХОДЯТЬ ДО КОМПЛЕКТУ ПОСТАЧАННЯ) (ДИВ. МАЛ. D1-D3)

- Надягніть внутрішній фланець на шпиндель інструменту. Переконайтеся, що він розташований на двох плоских ділянках шпинделя.
- Встановіть диск на шпиндель інструменту та внутрішній фланець. Переконайтеся, що він розташований правильно.

- Встановіть зовнішній фланець із різьбленням, переконавшись, що він звернений у правильному напрямку для встановленого диска. Для шліфувальних дисків фланець має виступ звернений до диска. Для відрізнних дисків фланець має виступ, звернений у бік від диска.
- Натисніть кнопку блокування шпинделя і повертайте шпиндель рукою, доки він не заблокується. Утримуючи кнопку блокування натиснутою, затягніть зовнішній фланець ріжковим ключем.

ЕКСПЛУАТАЦІЯ ІНСТРУМЕНТУ

1. КНОПКА БЛОКУВАННЯ ШПИНДЕЛЯ

Її необхідно використовувати лише при заміні диска.

Натискати цю кнопку під час обертання диска заборонено!

2. ПЕРЕМИКАЧ (ДИВ. МАЛ. Е)

Щоб увімкнути електроінструмент перемістіть перемикач від задньої частини машинки до її передньої частини.

Перемикач блокується, для запобігання випадковому увімкненню приладу. Перемістіть кнопку блокування вперед, потім натисніть перемикач увімк./вимк. Перемикач буде увімкнено. Щоб вимкнути блокування, просто відпустіть вимикач і кнопку блокування.

3. ВИКОРИСТАННЯ ШЛІФУВАЛЬНОЇ МАШИНИКИ (МАЛ F)

УВАГА! Не вмикайте шліфувальну машину, доки диск стикається із заготівлю. Перш ніж розпочати шліфування, дайте диску набрати повну швидкість.

- Тримайте кутову шліфувальну машину однією рукою за головну рукоятку, а іншою — за додаткову.
- Завжди встановлюйте кожух так, щоб якомога більша частина диска була спрямована в бік від вас.
- Будьте готові до потоку іскор, що з'являється при торканні диском металу.
- Для найкращого контролю інструменту, зняття матеріалу та мінімального навантаження під час шліфування підтримуйте кут між диском та робочою поверхнею близько 15–30°.
- Будьте обережні під час роботи в кутах, оскільки зіткнення з поверхнею, що перетинається, може викликати ривок або перекошування шліфувальної машини.
- Після закінчення шліфування дайте заготівлі охолонути.
- Не торкайтеся гарячої поверхні.

4. РІЗАННЯ (ДИВ. МАЛ. G)



ПОПЕРЕДЖЕННЯ: для різання металу завжди працюйте з захисним кожухом диска.

- Під час різання не натискайте, не нахиліть та не трясіть шліфувальною машиною.
- При відрізанні працюйте з помірним просуванням робочого інструмента у відповідності до оброблюваного матеріалу. Не натискайте на відрізнний круг, не перекошуйте його і не хитайте його.
- Не зменшуйте швидкість руху ріжучих дисків, застосовуючи бічний тиск.
- Важливе значення має напрямок, в якому виконується різання.
- Напрямок, у якому виконується зріз, має велике значення. Пристрій завжди має працювати за принципом зустрічного руху. Завжди ведіть електроінструмент проти напрямку обертання. В іншому випадку існує небезпека неконтрольованого виривання інструменту з прорізу.

5. ВУГІЛЬНІ ШІТКИ З АВТОМАТИЧНОЮ ЗУПИНКОЮ(ДИВ. МАЛ. Н)

- Перед будь-якими роботами з обслуговування шліфувальної машини, витягніть вилку з розетки.
- В разі контакта полімерного наконечника всередині вугільної шітки з комутатором, двигун автоматично вимикається. В такому випадку слід замінити обидві вугільні шітки.
- Слідкуйте за тим, щоб шітки завжди були чистими та щоб ніщо не заважало їхньому вільному руху.
- В разі необхідності заміни шіток, зверніть увагу що необхідно завжди одночасно замінювати обидві шітки.
- Для заміни радимо використовувати виключно оригінальні шітки.

ПОРАДИ ЩОДО ПОКРАЩЕННЯ РОБОТИ ВАШОГО ЕЛЕКТРОІНСТРУМЕНТУ

- Завжди починайте працювати з електроінструментом без надмірного навантаження, щоб поступово досягти максимальної швидкості.
- Не примушуйте диск працювати швидше, зменшення швидкості руху диска означає збільшення часу роботи.
- Завжди працюйте під кутом 15-30 між диском і деталлю. Під час роботи інструментом по поверхні з великими кутами, на поверхні можуть утворитись виступи, які впливають на рівність поверхні. Переміщуйте кутову шліфувальну машину проводячи нею поперек, вперед та назад по поверхні.
- Використовуючи відрізний диск, ніколи не змінюйте кут різання, інакше ви заблокуєте диск і двигун кутової шліфувальної машини або зламаєть диск. Під час різання ріжте лише в напрямку, протилежному обертанню диска. Якщо ви ріжете в тому ж напрямку, що й обертання диска, диск може вискочити з вирізаною отвору.
- Під час різання дуже твердих матеріалів найкраще використовувати алмазні диски.
- Під час використання алмазного диска зауважте те, що він сильно нагрівається і ви можете побачити іскри навколо диска. Якщо це станеться - припиніть роботу інструментом та дайте диску охолонути на швидкості без завантаження протягом 2-3 хвилини.
- Під час роботи слід завжди слідкувати за тим, щоб оброблювана поверхня була міцно зафіксована.

ВИРІШЕННЯ ПРОБЛЕМ

Хоча ваша нова кутова шліфувальна машина справді дуже проста в експлуатації, якщо у вас виникли проблеми, будь ласка, перевірте наступне:

- Якщо інструмент не працює, для початку перевірте живлення в розетці.
- Якщо ваш шліфувальний диск хитається або вібує, перевірте, чи затягнутий зовнішній фланець і чи правильно розташований диск на фланцевій пластині.
- Не використовуйте пошкоджений диск, оскільки він може розпастися. Зніміть його та замінити новим диском. Утилізуйте старий диск відповідально.

- Якщо ви працюєте з алюмінієм або подібним м'яким сплавом, диск швидко засмітиться і не буде ефективно шліфувати.
- Якщо несправність неможливо усунути, поверніть інструмент авторизованому дилеру або його сервісному агенту для ремонту.

ОБСЛУГОВУВАННЯ

- Вийміть вилку з розетки перед виконанням будь-яких робіт з обслуговування чи технічного обслуговування інструменту.
- Ваш електроінструмент не потребує додаткового змащування чи обслуговування.
- У вашому електроінструменті немає частин, які можуть обслуговуватись користувачем.
- Ніколи не використовуйте воду або хімічні засоби для очищення електроінструменту.
- Протирайте інструмент сухою тканиною.
- Завжди зберігайте електроінструмент у сухому місці.
- Тримайте вентиляційні отвори двигуна чистими.
- Тримайте вентиляційні отвори двигуна чистими.
- Тримайте всі робочі елементи керування чистими від бруду та пилу.
- Іноді через вентиляційні отвори можна побачити іскри. Це нормально і не може пошкодити ваш електроінструмент.
- Якщо шнур живлення пошкоджено, його має замінити виробник, його сервісний центр або особа з аналогічною кваліфікацією, щоб уникнути ризику небезпеки.

ОХОРОНА НАВКОЛИШНЬОГО СЕРЕДОВИЩА



Відпрацьовані електричні вироби не можна викидати разом із побутовим сміттям. Будь ласка, переробляйте та утилізуйте їх відповідально. Зверніться до місцевих органів влади або роздрібного продавця, щоб отримати поради щодо переробки та утилізації приладу.

ДЕКЛАРАЦІЯ ВІДПОВІДНОСТІ

Ми, Positec Germany GmbH Grüner Weg 10, 50825 Кельн, Німеччина

Заявляємо, що товар.

Опис: Кутова шліфувальна машина

Тип: DX33

Функція: периферійне і бічне шліфування
Відповідає наступним Директивам : 2006/42/EC, 2011/65/ EU&(EU)2015/863, 2014/30/EU

та наступним стандартам: EN IEC 55014-1, EN IEC 55014-2, EN 60745-1, EN 60745-2-3, EN IEC 63000

Особа, уповноважена складати технічний файл,

Ім'я: Марсель Фільц

Адреса: Positec Germany GmbH

Grüner Weg 10, 50825

Кельн, Німеччина

2023/02/06

Аллен Дінг

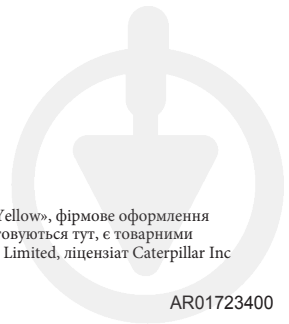
Заступник головного інженера з випробувань та сертифікації
Positec Technology (China) Co., Ltd
18, Dongwang Road, Suzhou Industrial
Парк, Цзянсу 215123, КНР



CAT[®]



www.catpowertools.com



©2023 Caterpillar. CAT, CATERPILLAR, їхні відповідні логотипи, «Caterpillar Yellow», фірмове оформлення «Power Edge», а також фірмовий стиль і ідентифікація продукту, що використовуються тут, є товарними знаками Caterpillar і не можуть використовуватися без дозволу. Positec Group Limited, ліцензіат Caterpillar Inc

AR01723400