



**Einhell®**

**TE-CP 18 Li USB**

---

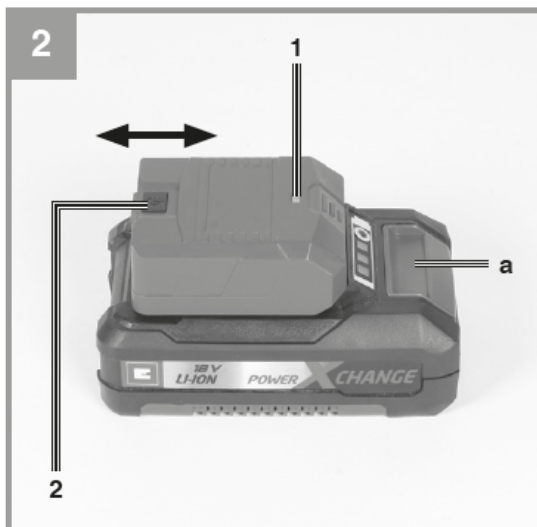
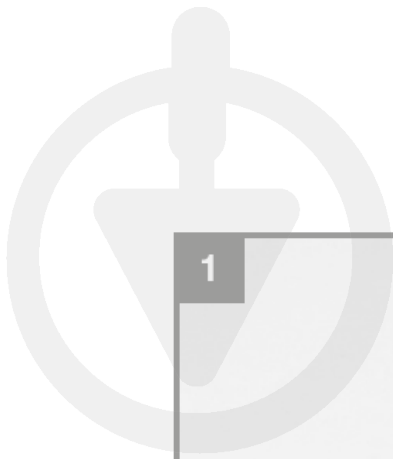
Оригінальна інструкція з експлуатації  
USB-адаптер заряджання, що підключається  
до акумулятора



---

Артикул: 45.141.20

Серія: 11015





Використовуйте пристрій лише в сухих приміщеннях.



„УВАГА! Для зменшення ризику травмування прочитайте інструкцію з експлуатації!”

### Увага! небезпека!

Для запобігання травмам та матеріальним збиткам під час використання пристрою необхідно дотримуватися певних заходів безпеки. Тому уважно прочитайте інструкцію з експлуатації та правила техніки безпеки, що додаються. Зберігайте інструкцію в такому місці, щоб у будь-який момент мати доступ до необхідної інформації. У разі передачі пристрою іншій особі обов'язково передайте разом із ним інструкцію з експлуатації та правила безпеки. Ми не несемо відповідальності за пошкодження або травми, що виникли внаслідок недотримання цієї інструкції та правил безпеки.

## 1. Інструкції з техніки безпеки

### Увага! небезпека!

**Прочитайте правила та вказівки з техніки безпеки.** Недотримання правил безпеки та вказівок, наведених в інструкції з експлуатації, може призвести до ураження електричним струмом, пожежі та/або серйозних травм. **Зберігайте цю інструкцію.**

- Ніколи не використовуйте адаптер із неперезаряджуваними звичайними батареями.
- Забезпечте належну вентиляцію приміщення.
- Значення струму та напруги, зазначені на акумуляторі, повинні відповідати значенням, указаним на адаптері.
- Ніколи не використовуйте та не залишайте адаптер під дощем! Слідкуйте, щоб вода не потрапляла всередину адаптера.
- Ніколи не викидайте зношені або пошкоджені акумулятори у вогонь або воду! Дотримуйтеся вимог щодо охорони навколишнього середовища.
- Під час використання адаптера тримайте його подалі від будь-яких джерел тепла та займання.
- Ніколи не розбирайте адаптер! У разі необхідності технічного обслуговування

або ремонту звертайтеся до сервісного центру. Неправильне складання пристрою може призвести до ураження електричним струмом, пожежі або навіть смертельних травм.

- Адаптер не є іграшкою! Не допускайте дітей до пристрою!
- Використовуйте лише USB-кабелі у справному стані!

## 2. Опис пристрою (Мал. 1)

- LED-індикатор
- Кнопка увімкнення
- USB Порт 1
- USB Порт 2

## 3. Використання пристрою

Адаптер, що встановлюється на акумулятор, призначений для заряджання та живлення мобільних телефонів, планшетів, камер і MP3-плеєрів, які підтримують заряджання або живлення через USB-кабель. Завдяки двом USB-портам пристрій дозволяє одночасно заряджати 2 пристрої.

Не використовуйте адаптер як постійне джерело живлення, не підключайте медичне обладнання і пристрої, струм споживання яких перевищує допустимий вихідний струм USB-порту.

**Порт / вихідний струм:** Порт 1 / 1,0 А  
**Пристрої, що підтримуються:** мобільні телефони, камери/фотоапарати, MP3-плеєри.

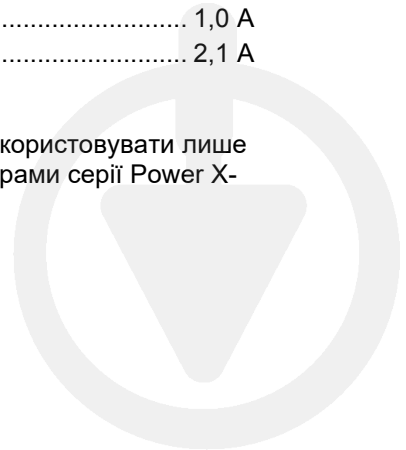
**Порт / вихідний струм:** Порт 2 / 2,1 А  
**Пристрої, що підтримуються:** планшети, мобільні телефони, камери/фотоапарати, MP3-плеєри.

## 4. Технічні параметри

Напруга живлення: ..... 18 В пост.струм.  
Вихідна напруга: ..... 5 В пост.струм.  
Вихідний струм (порт 1): ..... 1,0 А  
Вихідний струм (порт 2): ..... 2,1 А

### • Увага!

Адаптер дозволяється використовувати лише з літій-іонними акумуляторами серії Power X-Change!





## 5. Використання

- Встановіть адаптер на акумулятор до надійної фіксації.
- Підключіть пристрій, який потрібно зарядити, до відповідного порту адаптера за допомогою USB-кабелю (див. пункт 3).
- Натисніть кнопку увімкнення (2): LED-індикатор (1) засвітиться червоним кольором.
- Якщо жоден пристрій не підключений, червоний LED-індикатор згасне.
- Для від'єднання від акумулятора натисніть кнопку фіксації (а) та зніміть адаптер з акумулятора.

Найкращих результатів можна досягти, якщо акумулятор повністю заряджений.

## 6. Очищення та технічне обслуговування

### Увага! Небезпека!

Перед очищенням завжди від'єднуйте адаптер від акумулятора.

Забороняється використовувати пристрій у вологих, сирих приміщеннях або в місцях, де зберігаються корозійно-активні гази. Зберігайте пристрій у сухому місці, недоступному для дітей!

### 6.1 Очищення

Підтримуйте корпус пристрою в чистоті. Для очищення завжди використовуйте суху серветку.

### 6.2 Технічне обслуговування

Усередині адаптера немає деталей, що потребують технічного обслуговування. Ніколи не розбирайте адаптер! У разі пошкодження пристрою зверніться до продавця або виробника.

## 7. Утилізація і переробка

Упаковка пристрою призначена для запобігання пошкодженням під час транспортування. Матеріали упаковки є придатними для повторного використання та можуть бути повернуті до циклу переробки сировини. Пристрій і його приладдя виготовлені з різних матеріалів, наприклад металу та пластику. Несправні компоненти необхідно утилізувати як небезпечні відходи. Додаткову інформацію можна отримати у спеціалізованому магазині або в органах місцевого самоврядування.

## Реєстрація гарантійного талону

Для реєстрації електронного гарантійного талону, згенеруйте гарантійний талон за посиланням <https://service.einhell.ua/>, обов'язково зверніть увагу на інформацію про умови гарантії.

