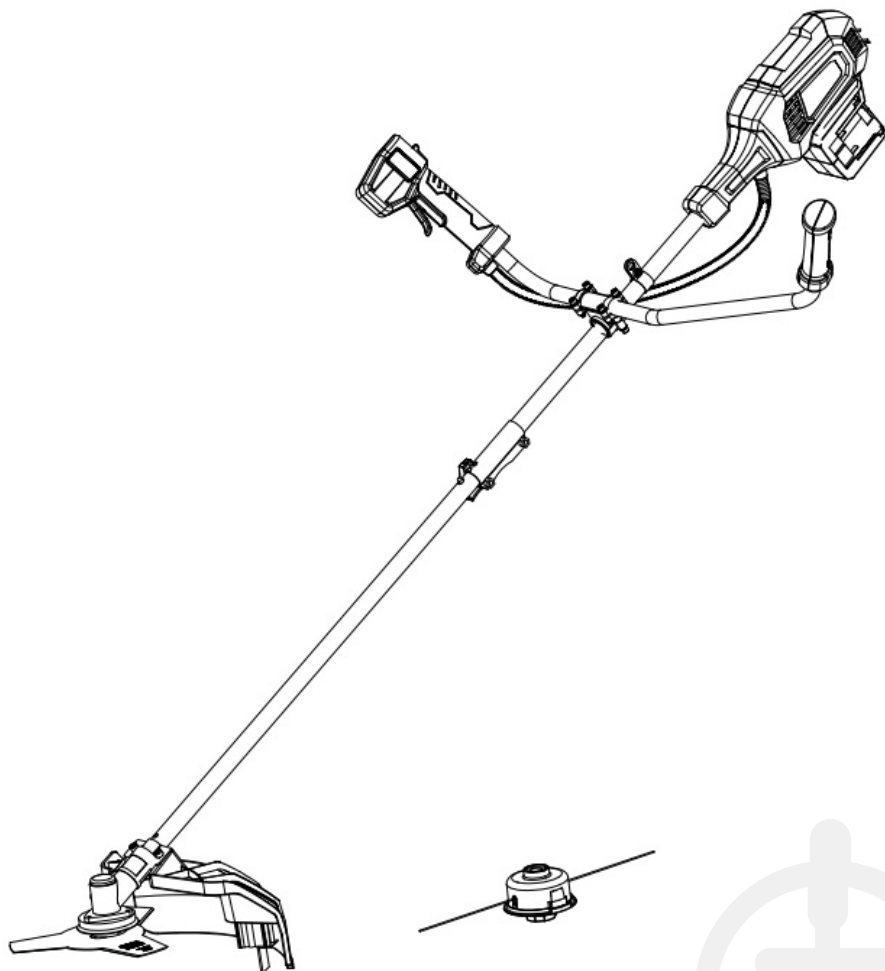




## ІНСТРУКЦІЯ З ЕКСПЛУАТАЦІЇ

Акумуляторний тример PROton СТ-40/2 DVB







## Шановний Споживач!

Ми дякуємо Вам за те, що ви придбали продукцію **PROton**. І сподіваємося, що робота з нашим інструментом Вам принесе задоволення.

Торгова марка **PROton** розроблена спеціально для використання в повсякденній домашній роботі. При проектуванні кожного інструменту враховуються потреби саме домашніх майстрів, які, виконуючи ремонтні роботи, будівництво будинку, облаштування присадибної ділянки, змогли б просто і точно виконати своїми руками весь обсяг роботи.

При купівлі інструменту вимагайте перевірки його працездатності та перевірки відповідності його комплектності.

Перевірте відсутність механічних пошкоджень, наявність інструкції з експлуатації. Переконайтеся, що гарантійний талон заповнений, поставлена печатка продавця і дата продажу.

Зверніть увагу, що при втраті гарантійного талона Ви втрачаєте право на безкоштовний гарантійний ремонт. Перед включенням інструменту уважно прочитайте цей посібник. Вивчіть роботу, вимоги безпеки та вказівки по експлуатації прилада.

З повагою, команда **PROton**



### **ПАМ'ЯТАЙТЕ! ДАНИЙ ІНСТРУМЕНТ Є ДЖЕРЕЛОМ ПІДВИЩЕНОЇ НЕБЕЗПЕКИ!**

Знаки безпеки, управління та інформації розміщені на інструменті у вигляді наклеюваних або нанесених рельєфно на корпусі.

## ЗАГАЛЬНИЙ ОПИС

Акумуляторний тример PROton CT-40/2 DVB призначений для косіння трави та бур'янів, для декоративної обрізки навколо дерев і парканів у домашніх садах, а також для збирання сухостою та густих заростей товщиною стебел до 10 мм на газонах з будь-яким рельєфом. Прилад дозволяє швидко і точно підрівняти траву в місцях, де складно використовувати колісну газонокосарку (узбіччя, клумби, під деревами та кущами). Акумуляторний тример PROton CT-40/2 DVB екологічно чистий в роботі та не виділяє шкідливих хімічних речовин в атмосферу, що робить його ідеальними для роботи на середніх та невеликих ділянках.

Виріб складається з безщіткового електродвигуна, розбірної штанги з металевими валами в середині, вимикачів, двох рукояток, редуктора штанги, захисного кожуха, різального елемента (котушка з ліскою / різальний ніж ЗТ), який встановлюється на шпindel редуктора. Електроживлення тримера здійснюється від двох Li-ion акумуляторних батарей загальною напругою 40 В. Завдяки витривалому безщітковому двигуну, тример економний у споживанні електроенергії та забезпечує користувачеві високу продуктивність, зручність та мобільність під час виконання робіт у саду, а також має низький рівень шуму під час роботи та менші експлуатаційні витрати.

Конструкція виробу дозволяє регулювання рукоятки та встановлення наплічного ремня для забезпечення оптимального положення тримера при роботі.

Інструмент повинен застосовуватись в умовах відкритого простору для нетривалих робіт у побутових умовах, районах з помірним кліматом, з характерною температурою зовнішнього середовища від -10 °С до +40 °С, відносною вологістю повітря не більше 80% та відсутністю прямого впливу атмосферних опадів та надмірної запиленості повітря. Забороняється використання виробів не за призначенням: для зрізання важчих бур'янів, чагарників, густої трави, мокрої рослинності або подріблення листя.

Щоб уникнути перегріву двигуна, дотримуйтесь наступного режиму експлуатації: 10-15 хвилин роботи, потім 10 хвилин відпочинку.



Звертаємо Вашу увагу на виключно побутове призначення даного виробу, тобто інструмент не повинен використовуватися для професійних робіт або в комерційних цілях.

## КОМПЛЕКТ ПОСТАЧАННЯ

Найменування	PROton CT-40/2 DVB
Тример акумуляторний	1 од.
Захисний кожух	1 од.
Ніж ЗТ	1 од.
Котушка з ріжучою волосінню (в зборі)	1 од.
Акумуляторна батарея Li-ion 20 В / 4 А/г	2 од.
Зарядний пристрій CP-204	1 од.
Монтажні ключі	1 комплект
Ремень плечовий	1 комплект
Інструкція з експлуатації / Гарантійний талон	1 комплект
Упаковка	картон



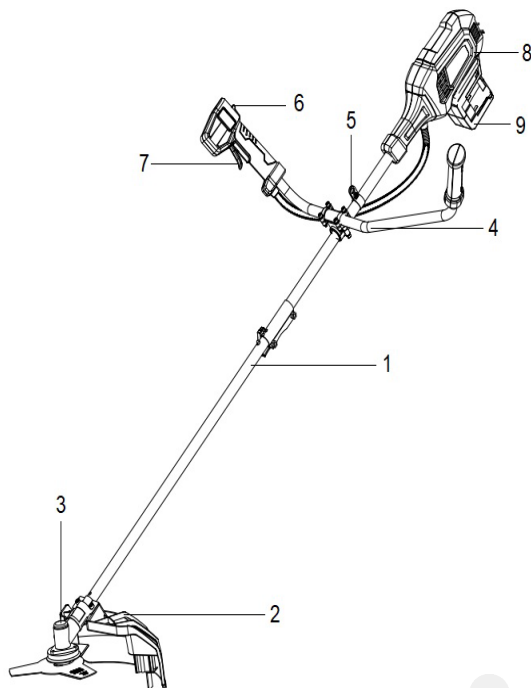
Уважно перевірте інструмент на наявність пошкоджень, які могли статися під час транспортування. Переконайтеся, що гарантійний талон повністю і правильно заповнений.

## ТЕХНІЧНІ ХАРАКТЕРИСТИКИ

Найменування характеристик	PROton CT-40/2 DVB
Тип живлення	Акумулятор
Тип двигуна	Безщітковий
Кількість обертів холостого ходу	4500 / 5500 / 6500 об/хв
Плавний пуск двигуна	Так
Тип акумуляторної батареї	Li-ion
Номінальна постійна напруга живлення	40 В
Ємність акумулятора	4 А/г
Ріжуча система	Ніж 3Т / Волосінь (Ø 1,4 мм)
Ширина косіння ножем / волосінню	255 мм / 420 мм
Зарядний пристрій CP-204	20 В / 2 А

## ЗОВНІШНІЙ ВИГЛЯД

1. Штанга в зборі
2. Захисний кожух (в зборі)
3. Головка тримера
4. Додаткова рукоятка
5. Тримач ремня
6. Запобіжник вимикача
7. Пусковий вимикач
8. Задня рукоятка
9. Приймач батареї



### Примітка:

У зв'язку з постійною діяльністю щодо вдосконалення виробу, виробник залишає за собою право вносити в його конструкцію та комплект постачання незначні зміни, які можуть бути не відображені в інструкції, проте при цьому не погіршують його експлуатаційні характеристики та споживчі властивості.

## ЗАГАЛЬНА ІНСТРУКЦІЯ З ТЕХНІКИ БЕЗПЕКИ



Прочитайте всі попередження про безпеку, інструкції та специфікації, що постачаються з цим електроінструментом. Недотримання всіх наведених нижче інструкцій може призвести до ураження електричним струмом, спалаху та/або серйозних травм. Термін «електроінструмент» у всіх наведених нижче попередженнях стосується Вашого електроінструменту, що працює від мережі (провідного) або від акумулятора (бездротового).

Збережіть всі попередження та інструкції для подальшого використання.

### ОСОБИСТА БЕЗПЕКА

- Використовувати електроінструмент необхідно виключно за його призначенням, згідно з вимогами цієї інструкції, з дбайливим ставленням до виробу, своєчасно виконуючи заходи технічного обслуговування.
- Щоразу перед початком роботи варто виконувати технічний огляд і перевірку інструменту на наявність видимих пошкоджень на корпусі інструменту, а також справність всіх його функцій та механізмів. Якщо будь-які частини пошкоджені, їх слід відремонтувати або замінити в авторизованому центрі обслуговування та ремонту інструменту. Заборонено використовувати для роботи інструмент з ознаками несправності.
- Забезпечте хорошу вентиляцію робочого місця. Забороняється робота електроінструменту в атмосфері випарів легкозаймистих речовин.
- Використовуйте засоби індивідуального захисту. Завжди надягайте захисні окуляри або захисний щиток, рукавички, нековзне захисне взуття, захисний головний убір: вони зменшать ризик травмування.
- Працюйте лише при денному освітленні. Заборонено працювати в темний період доби, під час атмосферних опадів та під час вітру швидкістю понад 8 м/с.
- Одягайтеся належним чином. Не носіть вільний одяг або прикраси. Тримайте своє волосся, одяг і рукавички подалі від рухомих частин інструменту. Просторий одяг, прикраси або довге волосся можуть зачепитися за рухомі частини інструменту і завдати Вам шкоди.
- Перед включенням електроінструменту витягніть будь-який регульовальний або гайковий ключ. Гайковий або інший ключ, залишені прикріпленими до обертової частини електроінструменту, можуть призвести до травм.
- Уникайте випадкового запуску. Переконайтеся, що перемикач знаходиться у положенні «вимкнено», перед тим як підключати його до джерела живлення та/або батарейного блоку. Перенесення електроінструментів з пальцем на кнопки включення виробу може призвести до нещасних випадків.
- Під час роботи намагайтеся не втрачати рівновагу, щоб Ваше становище було завжди стійким та безпечним. Це дозволяє краще управляти електроінструментом в непередбачених ситуаціях.
- Будьте пильні, стежте за тим, що ви робите. Керуйтеся здоровим глуздом при роботі з електроінструментом. Не використовуйте електроінструмент, якщо ви втомилися або перебуваєте під впливом наркотиків, алкоголю або ліків. Найменша неуважність при роботі з електроінструментом може призвести до серйозних травм.

- Не дозволяйте, щоб досвід, отриманий під час частого використання інструментів, дозволив вам стати самовдоволеним та ігнорувати принципи безпеки під час роботи з інструментом. Необережна дія може призвести до серйозних травм за одну мить.
- Під час роботи завжди тримайте електроінструмент обома руками так, щоб легше було подолати «зворотний удар». «Зворотний удар» – це різкий рух інструменту в бік користувача, внаслідок зіткнення кінця працюючої різальної частини зі стороннім твердим предметом.

### **БЕЗПЕКА РОБОЧОЇ ЗОНИ**

- Не використовуйте електроінструмент у вибухонебезпечному середовищі, наприклад, у присутності легкозаймистих рідин, газів або пилу. Електроінструменти створюють іскри, через які може спалахнути пил або газ.
- Відволікання під час роботи можуть призвести до втрати контролю. Відведіть дітей, тварин та сторонніх людей подалі під час роботи з електроінструментом.
- При роботі з виробом необхідно передбачити наявність медичної аптечки поблизу робочого місця;

### **ЕЛЕКТРОБЕЗПЕКА**

- Під час експлуатації електроінструменту необхідно виконувати правила пожежної безпеки, використовувати справну електромережу, яка обладнана пристроями захисного блокування та відключення, а також диференційним реле.
- Вилки електроінструменту або зарядного пристрою повинні підходити до розетки. У жодному разі не модифікуйте штекер. Немодифіковані вилки та відповідні розетки зменшать ризик ураження електричним струмом.
- Уникайте контакту тіла з заземленими поверхнями, такими як труби, радіатори, плити та холодильники. Існує підвищений ризик ураження електричним струмом, якщо ваше тіло заземлено.
- Не піддавайте електроінструмент впливу дощу або вологи. Потраплення води в електроінструмент збільшує ризик ураження електричним струмом.
- Не смікайте шнур зарядного пристрою. Ніколи не використовуйте шнур зарядного пристрою для перенесення, витягування або від'єднання від мережі. Тримайте шнур зарядного пристрою подалі від джерел тепла, мастил, гострих країв або рухомих частин. Пошкоджені або заплутані шнури підвищують ризик ураження електричним струмом.
- Під час роботи з електроінструментом на відкритому повітрі використовуйте подовжувач, придатний для використання на відкритому повітрі. Використання шнура, придатного для застосування на відкритому повітрі, знижує ризик ураження електричним струмом.
- Якщо використання електроінструмента у вологому місці неминуче, використовуйте джерело, захищене пристроєм захисного відключення (RCD). Використання RCD знижує ризик ураження електричним струмом.

## **ВИКОРИСТАННЯ ТА ДОГЛЯД ЗА ЕЛЕКТРОІНСТРУМЕНТОМ**

- Не використовуйте електроінструмент із докладанням надмірних зусиль. Правильно підібраний для виконання Ваших завдань електроінструмент буде виконувати роботу краще та безпечніше.
- Не залишайте інструмент без нагляду з під'єднаною акумуляторною батареєю.
- Не використовуйте електроінструмент, якщо кнопка включення не вмикає і не вимикає його. Будь-який електроінструмент, яким не можна керувати за допомогою кнопки включення, є небезпечним та потребує ремонту.
- Перед будь-яким налаштуванням, заміною приладдя або зберіганням електроінструменту від'єднайте вилку від джерела живлення та/або акумуляторну батарею від електроінструменту. Такі превентивні заходи безпеки знижують ризик випадкового запуску електроінструменту.
- Зберігайте невикористані електроінструменти в недоступному для дітей місці та не дозволяйте людям, які не знайомі з електроінструментом або інструкціями до нього, працювати з електроінструментом. Електроінструменти є небезпечними у руках не підготовлених користувачів.
- Підтримуйте робочий стан електроінструментів. Перевірте, чи немає зміщення або застрягання рухомих частин, поломки деталей та будь-яких інших умов, що можуть вплинути на роботу електроінструменту. Перед використанням, несправний електроінструмент необхідно відремонтувати. Багато нещасних випадків спричинені погано підтягнутими деталями електроінструменту.
- Зберігайте ріжучі елементи інструменту гострими і чистими. Ріжучі частини інструменту з гострими ріжучими крайками, які обслуговуються належним чином, менш схильні до заклинювання та ними легше керувати.
- Використовуйте електроінструмент, аксесуари, приладдя та насадки тощо відповідно до інструкцій виробу, враховуючи умови роботи, яку необхідно виконувати. Використання електроінструменту не за призначенням може призвести до виникнення небезпечної ситуації.
- Тримайте ручки інструменту та поверхні для захоплення руками сухими, чистими та вільними від мастил та жиру. Слизькі рукоятки та поверхні для захоплення не дозволяють безпечно поводитися та контролювати інструмент у несподіваних ситуаціях.
- При роботі з електроінструментом необхідно правильно тримати допоміжну рукоятку – це полегшує управління тримером в роботі та знижує ризик нещасних випадків або травм.
- Слідкуйте за станом електроінструменту. Перевіряйте осьове биття і надійність з'єднання рухомих деталей, а також будь-які несправності, які можуть вивести електроінструмент з ладу. Несправний електроінструмент необхідно відремонтувати перед використанням.



## **ВИКОРИСТАННЯ І ДОГЛЯД ЗА АКУМУЛЯТОРНИМ ІНСТРУМЕНТОМ**

- Перш ніж вставляти акумулятор, переконайтесь, що перемикач знаходиться у положенні вимкнено. Встановлення акумуляторної батареї в увімкнений електроінструмент може призвести до нещасних випадків.
- Заряджайте інструмент виключно за допомогою зарядного пристрою, зазначеного виробником акумуляторної батареї. Зарядний пристрій, що підходить для одного типу акумуляторної батареї, може створити ризик займання під час використання з іншим акумуляторним блоком.
- Використовуйте електроінструменти лише зі спеціально призначеними акумуляторними батареями. Використання будь-яких інших акумуляторних батарей може призвести до травм і займання.
- Коли акумулятор не використовується, тримайте його подалі від інших металевих предметів, таких як скріпки, монети, ключі, цвяхи, гвинти або інші дрібні металеві предмети, які можуть з'єднати один елемент з іншим. Коротке замикання клем акумуляторної батареї може призвести до опіків або пожежі.
- За неналежних умов зберігання з акумуляторної батареї може витікати рідина, з якою слід уникати контакту. При випадковому потрапленні на частини тіла, промийте місце контакту водою. Якщо рідина потрапила в очі, додатково зверніться за медичною допомогою. Рідина, що витікає з акумуляторної батареї, може викликати роздратування або опіки шкіри.
- Не використовуйте пошкоджений або модифікований акумулятор з інструментом. Пошкоджені або модифіковані акумулятори можуть проявляти непередбачувану поведінку, що призведе до пожежі, вибуху або ризику травми.
- Слідкуйте за тим, щоб місце приєднання акумуляторної батареї завжди було сухим та чистим.
- Не піддавайте акумуляторну батарею чи інструмент дії вогню, прямих сонячних променів або високих температур. Вплив вогню або температури вище 45 °C може призвести до вибуху.
- Не піддавайте акумулятор та інструмент дії електромагнітних і електростатичних полів, впливу прямих сонячних променів та підвищеної вологості.
- Не заряджайте акумуляторну батарею чи інструмент за межами температурного діапазону, зазначеного в інструкціях. Заряджання при температурах поза вказаним діапазоном може пошкодити акумулятор та збільшити ризик пожежі.
- Після закінчення робіт електроінструмент має бути вимкненим, акумуляторна батарея від'єднана.

## **ОБСЛУГОВУВАННЯ**

- Доручите обслуговування вашого електроінструменту кваліфікованому фахівцю з ремонту, з використанням лише ідентичних запчастин. Це забезпечить збереження та потужність електроінструменту.
- Ніколи самостійно не обслуговуйте пошкоджені акумуляторні батареї. Обслуговування акумуляторних батарей має проводитися лише виробником або авторизованими постачальниками послуг.
- Дотримуйтесь інструкцій щодо змащування виробу та заміни аксесуарів.

# ІНСТРУКЦІЇ БЕЗПЕКИ ДЛЯ АКУМУЛЯТОРНОЇ БАТАРЕЇ

- Перед використанням акумуляторної батареї прочитайте всі інструкції та попереджувальні позначення на інструменті та його комплектуючих.
- Зарядіть акумуляторну батарею, перш ніж почати роботи з інструментом. Завжди припиняйте роботу інструмента та заряджайте акумуляторну батарею, коли помітите, що потужність інструменту зменшилась. Ніколи додатково не перезаряджайте повністю заряджену акумуляторну батарею - це скорочує термін служби акумулятора. Заряджати акумулятор слід при кімнатній температурі 10 °C ÷ 40 °C. Дайте гарячому акумулятору охолонути після роботи з інструментом, перш ніж заряджати його.
- Інструмент працює з Li-ion акумуляторною батареєю, яка має вбудований захист від глибокого розрядження – коли заряд акумуляторної батареї стане мінімальним, інструмент вимкнеться автоматично.
- Не використовуйте акумуляторні батареї іншого типу.
- Не розбирайте акумуляторну батарею. Не намагайтесь відкрити акумулятор. Існує ризик короткого замикання.
- Якщо час роботи став занадто коротким, негайно припиніть роботу. Це може призвести до ризику перегріву, можливих опіків і навіть вибуху.
- Якщо електроліт потрапив у очі, промийте очі чистою водою та негайно зверніться до лікаря. Це може призвести до втрати зору.
- Не замикайте акумуляторну батарею. Не торкайтесь клем акумуляторної батареї будь-яким струмопровідним матеріалом. Коротке замикання батареї може стати причиною великого струму, перегріву, можливих опіків і поломки виробу.
- Не піддавайте акумуляторну батарею впливу води або дощу.
- У разі пошкодження або неналежного використання акумулятора можливе виділення диму. Акумулятор може спалахнути або навіть вибухнути. Зверніться до лікаря, якщо ви відчули будь-які неприємні симптоми. Випаровування можуть викликати подразнення дихальних шляхів.
- Уникайте зберігання акумуляторної батареї в контейнері з іншими металевими предметами. Акумулятор може бути пошкоджений гострими предметами, такими як цвяхи і викрутки, або силою, прикладеною зовні. Може виникнути внутрішнє коротке замикання, внаслідок чого батарея може спалахнути, задиміти, вибухнути або перегрітися.
- Використовуйте акумулятор тільки з виробами від виробника. Це єдиний спосіб захистити акумулятор від небезпечного перевантаження.
- Не зберігайте інструмент і акумуляторну батарею у місцях, де температура може досягати або перевищувати 45 °C.
- Не спалюйте акумулятор, навіть якщо він сильно пошкоджений або повністю зношений. Акумуляторна батарея може вибухнути під час пожежі.
- Будьте обережні, щоб не впустити або не вдарити акумуляторну батарею.
- Не накривайте зарядний пристрій під час зарядки акумуляторної батареї, він може перегрітися та вийти з ладу.
- Перезаряджати акумулятор тільки за допомогою зарядного пристрою з комплекту.
- Не перевищуйте розрахований час заряджання акумуляторної батареї та не заряджайте батареї, які вийшли з ладу і не сприймають відновлюваний заряд.

- Після закінчення процесу заряджання не залишайте зарядний пристрій під'єднаним до акумуляторної батареї або до мережі.



Користувач або власник електроінструменту несе відповідальність за можливі нащасні випадки та збитки, які можуть бути завдані стороннім особам або їхньому майну.

## ПІДГОТОВКА ДО РОБОТИ ТА ВИКОРИСТАННЯ ВИРОБУ

Акумуляторний тример призначений для укосу трави на садових ділянках. Живлення від акумуляторів робить електроінструмент мобільним (не потрібно підключати до мережі). Особливістю даного виробу є його мала вага і маневреність, що дає можливість виконувати роботи у важкодоступних місцях і на обмежених просторах.

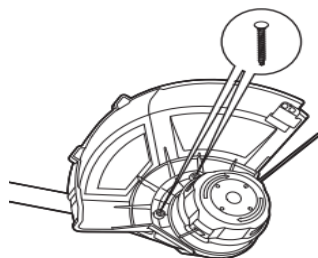
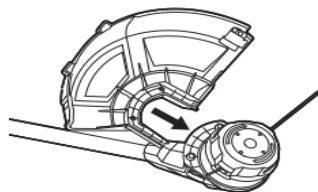
### СКЛАДАННЯ ВИРОБУ



Складання, очищення та обслуговування акумуляторного тримера виконувати із вимкненим, охолодженим двигуном та від'єднаною акумуляторною батареєю. Не затягуйте дуже сильно крипильні елементи, щоб не пошкодити їх різьблення.

#### Монтаж / демонтаж захисного кожуха

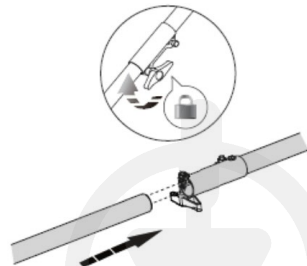
- Відкрутіть болти з головки тримера за допомогою ручного інструменту.
- Встановіть захисний кожух в отвори, розташовані на головці тримера.
- Поверніть кожух проти годинникової стрілки, щоб зафіксувати його на своєму місці.
- Поедняйте отвори для болтів, розташовані на захисному кожусі, з отворами для болтів, розташованими на головці тримера.
- Закрутіть болти ручним інструментом.
- Демонтаж здійснійте у зворотній послідовності.



При виконанні монтажних операцій не торкайтеся різальної крайки ножа-відсікача волосіні, встановленого на захисному кожусі, без використання захисних засобів (рукавичок).

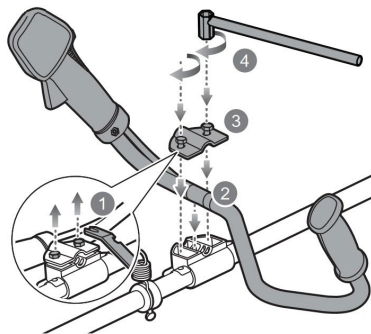
#### Складання штанги

- З'єднайте стики нижньої та верхньої частин штанги, складіть їх у єдине ціле таким чином, щоб не пошкодити контакти роз'єму живлення.
- Затягнути частини штанги маховичком фіксатора за годинковою стрілкою.
- Після з'єднання частин штанги акумуляторного тримера переконайтеся, що стик надійно затягнутий та зафіксований.



### Монтаж / демонтаж / регулювання додаткової рукоятки

1. За допомогою ключа послабте болти на хомуті ручки. Болти не потрібно вікручувати повністю – достатньо, щоб хомут міг вільно рухатись по штанзі.
2. Розведіть хомут і надягніть його на штангу в бажаному місці. Орієнтуйте ручку так, щоб її було зручно тримати – зазвичай трохи вище центру ваги, ближче до основного захвату.
3. Вставте болти назад і злегка затягніть, щоб ручка не хиталась, але ще могла трохи рухатись.
4. Після того як ручку встановлено в оптимальному положенні, затягніть болти до упору.
5. Демонтаж здійснюйте у зворотній послідовності



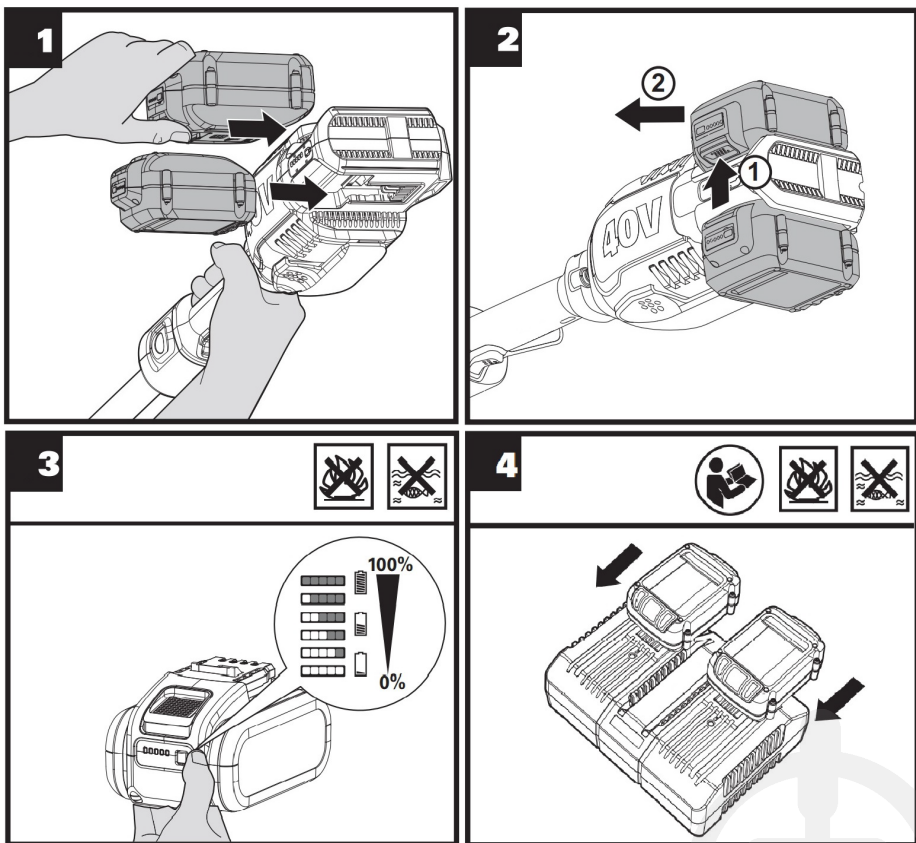
### ЗАРЯДКА АКУМУЛЯТОРА ЕЛЕКТРОІНСТРУМЕНТУ



Перед першим використання обов'язково проведіть повну зарядку акумулятора. Термін служби та безпека експлуатації акумуляторної батареї залежить від суворого дотримання умов експлуатації. Не заряджайте акумуляторну батарею при температурі навколишнього середовища менше +5 °С і більше +45 °С. Якщо не дотримуватись температурного діапазону, система захисту спрацює на акумуляторній батареї та заблокує заряджання. Рекомендована температура зарядки 24 °С.

- Здійснюючи різні маніпуляції з акумуляторами, не торкайтеся одночасно їх полярно заряджених кінців, тому що за рахунок накопиченої енергії виникне розряд, який скорочує термін їх роботи.
- Для встановлення акумулятора з'єднайте виступ акумуляторного блоку з пазом у корпусі і посуньте його на місце. Встановлюйте блок до упору так, щоб він зафіксувався на місці з невеликим клацанням (1). Не докладайте надмірних зусиль під час встановлення акумулятора. Якщо блок не рухається вільно, отже, він встановлений неправильно.
- Перш ніж працювати з інструментом переконайтеся, що батареї під'єднані правильно і щільно входять у корпус інструмента. Якщо батареї встановлені нещільно, вони можуть випасти під час роботи і травмувати користувача.
- Акумуляторний тример PROton CT-40/2 DVB працюватиме лише тоді, коли встановлено 2 акумулятори. Рекомендується використовувати однакові два акумулятори ємністю  $\geq 4$  А/г та заряджати їх одночасно. Якщо використовуються два акумулятори з різною ємністю в ампер-годинах або рівнем заряду, інструмент працюватиме з найменшим спільним знаменником. Коли акумулятори розряджені, інструмент припиняє роботу завдяки дії ланцюга захисту.
- Щоб видалити батареї, натисніть на кнопку фіксатора батарей і витягніть їх з корпусу тримера (2).

- У разі низького рівня заряду необхідно зарядити батареї за допомогою зарядного пристрою СР-204.
- Підключіть зарядний пристрій до мережі змінного струму напругою 230 В, 50 Гц.
- Встановіть акумулятори в контактні гнізда зарядного пристрою до фіксації (4).
- Контролюйте ступінь заряджання акумуляторів за кольорами індикаторів (3). В процесі заряджання акумулятори і зарядний пристрій можуть нагріватися – це нормально. Для перших заряджання акумуляторних батарей потрібно більше часу. Час заряджання батарей може змінюватися залежно від температури довкілля. Якщо батареї будуть поставлені на заряджання перегрітими від прямого сонячного світла або внаслідок того, що вони щойно використовувалися, можливо, процес заряджання почнеться із затримкою.
- Після закінчення заряджання від'єднати мережевий шнур від джерела живлення та вийняти акумуляторні батареї із зарядного пристрою.
- Встановіть акумулятори в електроінструмент. Перед встановленням / зняттям акумуляторних батарей ОБОВ'ЯЗКОВО треба вимкнути двигун прилада.



## КОНСТРУКТИВНІ ОСОБЛИВОСТІ ЕЛЕКТРОІНСТРУМЕНТУ

### *Температурний захист*

Автоматично відключає електроінструмент при надмірному навантаженні, або, якщо температура акумулятора перевищує 80 °С. Це захищає електроінструмент від пошкодження при недотриманні умов експлуатації.

### *Захист від перегріву*

Система захисту двигуна від перегріву автоматично вимикає електроінструмент у випадку перегріву. У цій ситуації треба дати електроінструменту охолонути перш ніж знову увімкнути його.

### *Захист від перевантаження*

Система захисту двигуна від перевантаження автоматично вимикає електроінструмент у випадку, якщо він працює таким чином, що споживає надмірно високий струм.

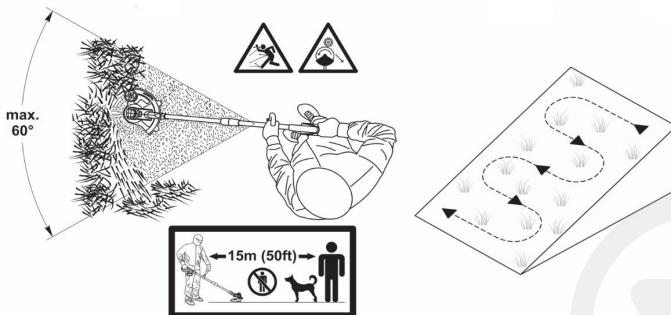
### *Захист від глибокого розряду*

Акумулятор має систему захисту від глибокого розряду. У випадку повного його розрядження, електроінструмент автоматично вимикається. Не намагайтеся вмикати електроінструмент при спрацьовуванні системи захисту – у цьому випадку акумулятор може бути пошкоджено.

## ВИКОРИСТАННЯ ЕЛЕКТРОІНСТРУМЕНТУ

- Перед початком роботи обов'язково перевірте правильність монтажу і надійність кріплення всіх елементів електроінструмента, а також відсутність їх пошкоджень.
- Забороняється експлуатація електроінструмента з пошкодженими або демонтованими захисними приладами. Ні в якому разі не користуйтеся електроінструментом, який не укомплектований належним чином або який зазнав несанкціонованих змін.
- Під час користування виробом необхідно виконувати вимоги правил утримання зелених насаджень у населених пунктах: користуватись тримером винятково в дозволених місцях, періодично проводити скошування газонів до встановленого рівня висоти травостою з урахуванням їхньої усередненої вікової межі 5-10 років (максимальна висота травостою має бути на партерних газонах – 5 см, звичайних – 10 см, лучних – до 20 см). Висота скошування травостою за один раз на партерних газонах 2-4 см, звичайних і лучних 3-5 см.
- Категорично забороняється використання інструменту дітьми чи підлітками.
- Не працюйте за поганих умов. Густий туман, сильний вітер, дощ, сніг створюють додаткові небезпеки при роботі.
- Завжди використовуйте засоби індивідуального захисту – окуляри або захисну маску, навушники, щільний одяг, міцне взуття на неслизькій підшві.
- Необхідно ретельно оглянути ділянку, на якій планується проводити роботу. Приберіть каміння, гілки, дріт та інші сторонні предмети – вони можуть бути викинуті ріжучою волоссінню, а також нанести травми як користувачеві, так і оточуючим.
- У радіусі 15 метрів від працюючого не повинно бути сторонніх людей або тварин. При наблизненні сторонніх осіб або тварин, необхідно вимкнути електроінструмент.

- Перед увімкненням електроінструменту приберіть руки і ноги від ріжучої волосіні, а також переконайтесь у відсутності контакту ріжучої волосіні з будь-якими предметами. Остерігайтесь травмування ножом для укорочування ріжучої волосіні. Слідкуйте, щоб під час пуску двигуна різальна головка із жилкою завжди могли вільно обертатися, не створюючи небезпеки для оточення.
- Перед початком роботи треба перевірити чіткість роботи кнопки блокування від випадкового пуску та вимикача короточасним (2-3 рази) його увімкненням, а також комплектність та надійність кріплення корпусних деталей, нарізних з'єднань. Почекайте деякий час, щоб ріжуча волосінь набрала необхідні оберти і тільки після цього починайте скошування.
- Для увімкнення електроінструменту натисніть запобіжник вимикача (6) і, утримуючи його в цьому положенні, натисніть пусковий вимикач (7). Для виключення електроінструменту відпустіть пусковий вимикач (7).
- Електроінструмент потрібно тримати справа на невеликій відстані від тіла.
- Не працюйте електроінструментом вище рівня колін.
- Під час роботи зберігайте стійку позу, тримайте електроінструмент двома руками. Не допускайте замаслювання рукояток і ніколи не працюйте однією рукою. При роботі переміщайтесь тільки кроками. При роботі на схилах, переміщайтесь поперек схилу – це більш безпечно.
- Повільно переміщайтесь вперед і зрізайте траву, переміщаючи електроінструмент маятниковими рухами вправо і вліво, у секторі не ширше 60°С.
- Високу траву зрізайте у кілька прийомів. Не підстригайте високу траву за один раз. Зрізання високої трави біля кореня може призвести до намотування трави, що спричинить перевантаження двигуна або його зупинку.
- Не допускайте контакт головки (3) з поверхнею газона, щоб не пошкодити її.
- Не занурюйте різальну головку (3) в густу траву. Скошування починайте поступово від краю ділянки.
- Скошування виконуйте кінцівкою різального інструменту. Під час роботи контролюйте, щоб кінці жилки, які виходять із різальної головки (3), мали однакову довжину.
- Якщо при роботі ви збираєтесь виконати будь-які дії (зібрати скошену траву тощо), обов'язково вимкніть електроінструмент і дочекайтесь повної зупинки ріжучої волосіні.



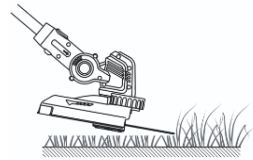
- Не допускайте перегрівання електроінструмента при тривалому використанні.
- **Забороняється використовувати акумуляторний тример в якості кушорізу.**
- Забороняється проводити роботу поблизу дряганих огорож або натягнутих дротів. Якщо при роботі щось намоталося на ріжучу волосінь (наприклад, мотузка або дріт) – негайно вимкніть електроінструмент. Усуньте несправність та уважно огляньте деталі тримера – категорично забороняється продовжувати роботу, якщо деталі електроінструмента пошкоджені.
- У разі виникнення підвищеної вібрації **НЕГАЙНО** зупинить двигун: підвищений рівень вібрації веде до послаблення нарізних з'єднань і може призвести до викиду ножа або істотних пошкоджень виробу.
- У разі удару різальним інструментом об сторонній предмет **НЕГАЙНО** зупинити двигун і перевірити наявність пошкоджень, запуск двигуна надалі проводити лише після усунення всіх можливих пошкоджень.

### **РЕКОМЕНДАЦІЇ ПРИ РОБОТІ РІЖУЧОЮ ВОЛОСІННЮ**

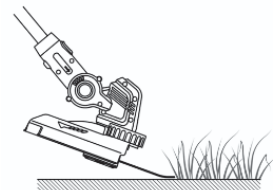
- Ріжуча волосінь використовується для покосу менш жорсткої трави, а також покосу трави у важкодоступних місцях (біля стін, навколо дерев, удовж парканів).

В залежності від результату, який Ви плануєте отримати використовують різні прийоми:

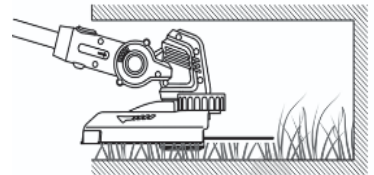
- тримайте електроінструмент під невеликим кутом до землі, працюйте кінцем ріжучої волосіні та не притискайте електроінструмент до землі – у цьому режимі трава буде коротко підстрижена, у тому числі поблизу стін, бордюрів, дерев;



- тримайте електроінструмент на невеликій відстані від землі і під невеликим кутом, кінець ріжучої волосіні повинен бити по землі – в цьому режимі трава буде дуже коротко підстрижена. Враховуйте, що при такому методі роботи, значно посилюється знос ріжучої волосіні;



- також ви можете працювати у важкодоступних місцях (наприклад, під кущами, під лавками тощо) – ріжуча волосінь повинна бути паралельна землі, не притискайте корпус котушки до землі, це може призвести до її пошкодження або передчасному зносу.



Обертаючись з великою швидкістю, кінець ріжучої волосіні може пошкодити кору на деревах, фарбу на карканах тощо.

- Під час скошування трави навколо дерев пересувати електроінструмент повільно та обережно, щоб волосінь не торкалася стовбура дерева й не пошкодила кору. Кожне дерево слід обходити зліва направо по колу.

- Під час скошування трави на ділянках вільних від перешкод слід плавно рухати електроінструмент з боку в бік, намагаючись водночас утримувати різальну частину інструменту на однаковій висоті над землею.
- Для подовження кінців різальної волосіні опустити електроінструмент таким чином, щоб центр різальної головки торкнувся поверхні землі. Жилка автоматично вийде з головки, а зайва довжина автоматично буде відрізана нерухомим ножем обмеження довжини волосіні.
- Регулярно оглядайте котушку з ріжучою волосінню на наявність деформацій, тріщин, сколів тощо. Забороняється працювати електроінструментом, якщо котушка з ріжучою волосінню має пошкодження. Використовуйте ріжучу волосінь рекомендованого діаметру. Категорично забороняється встановлювати металевий дріт замість рекомендованої ріжучої волосіні.

### **РЕКОМЕНДАЦІЇ ПРИ РОБОТІ З ДИСКОВИМ РІЗАЛЬНИМ НОЖЕМ**



Використання ріжучого 3-х пелюсткового ножа не вказаного виробником або використання тупого, тріснутого або пошкодженого ріжучого інструменту – небезпечно для Вас та оточуючих людей.

- Металевий 3-х пелюстковий ніж використовується для скоса польової трави і бур'янів. Цей ріжучий елемент не підходить для скоса великих, міцних бур'янів і кущів.
- Перед встановленням або заміною 3-х пелюсткового ножа – обов'язково одягнути захисні рукавички.
- Ніж повинен бути гострим, без пошкоджень. Якщо під час роботи різальний ніж потрапляє на тверду перешкоду – негайно зупинити роботу та перевірити стан виробу і ножа.
- При роботі утримувати електроінструмент у такий спосіб, щоб рухома частина 3-х пелюсткового ножа не торкалася землі та сторонніх предметів.
- Здійснювати скошення заростів стебла діаметром до 10 мм невеликими частинами, рухаючи різальний дисковий ніж зверху донизу. Використання електроінструмента для зрізання кущів, які мають товщину стебла понад 10 мм може призвести до травм або виходу виробу з ладу.
- Забороняється встановлювати на електроінструмент різальні ножі невідомого походження, із меншим або більшим посадковим отвором.
- У разі випадкового потрапляння ножа на сторонні тверді предмети є небезпека віддачі, унаслідок чого електроінструмент може бути відкинут в протилежному напрямку обертання ножа і, як наслідок, можлива втрата контролю над виробом та травми.

### **ЗАВЕРШЕННЯ РОБОТИ З ЕЛЕКТРОІНСТРУМЕНТОМ**

- Для вимкнення електроінструменту відпустити пусковий вимикач (7), двигун одразу зупиниться і загальмує рух усіх механізмів та кінцевої насадки, а запобіжник вимикача (6) повернеться в положення блокування.
- Від'єднати акумуляторну батарею від електроінструменту, поставити на заряджання та підготувати їх до зберігання згідно з рекомендаціями виробника.
- Зняти різальну насадку.

- Очистити різальну насадку, захисний кожух від залишків трави та бруду щіткою з м'яким ворсом, а рукоятки і двигун – м'якою тканиною. Для очищення можливо використання мийних засобів, не агресивних до деталей електроінструменту.
- Оглянути електроінструмент та його складові на цілісність.
- Розташувати для зберігання згідно з відповідним розділом даної інструкції. Рекоменується зберігати електроінструмент у заводському пакованні.

## ТЕХНІЧНЕ ОБСЛУГОВУВАННЯ ЕЛЕКТРОІНСТРУМЕНТУ



Перед проведенням технічних робіт з електроінструментом вийміть акумулятор з електроінструменту. Акумулятор також необхідно знімати під час транспортування та зберігання. Існує ризик травмування при ненавмисному натисканні пускового вимикача.

- Для забезпечення безпечної та ефективної роботи завжди тримайте електроінструмент та його вентиляційні отвори в чистоті.
- Регулярно перевіряйте всі встановлені на виробі гвинти. Слідкуйте за тим, щоб вони були затягнуті до упору. негайно затягніть гвинт, який виявиться ослабленим. Невиконання цього правила може мати небезпечні наслідки.
- Своєчасно заряджайте акумулятор, не чекаючи його повної розрядки. Якщо при роботі спостерігається падіння потужності, необхідно перервати роботу і зарядити акумулятор.
- Якщо електроінструмент не використовується тривалий час, заряджайте акумулятор кожні 6 місяців.
- Своєчасно замінійте акумулятори, що виробили свій ресурс. Падіння продуктивності або значне скорочення часу роботи електроінструментом після зарядки указує на старіння акумулятора і необхідність його заміни. Також слід враховувати, що акумулятор може розряджатися швидше, якщо роботи ведуться при температурі нижче 0 °С.
- При тривалому зберіганні інструменту без використання рекомендується зберігати акумулятор при кімнатній температурі, зарядженим на 50%.
- Коли ріжуча волосінь закінчилась, необхідно встановити нову котушку з ріжучою волосінню.
- Регулярно оглядайте ніж для укорочування ріжучої волосіні, а якщо необхідно, заточуйте його. Використовуйте для цього плоский напилек. При великому зносі ножа – замініть його.



## ЗАГАЛЬНІ УМОВИ ЗБЕРІГАННЯ ТА ТРАНСПОРТУВАННЯ

- Інструмент слід зберігати у недоступному для дітей сухому темному приміщенні з природною вентиляцією, при температурі навколишнього середовища від +5 °С до +45 °С, з відносною вологістю не вище 80% в упаковці виробника. Не допускається зберігання в одному приміщенні з хімічно активними речовинами.
- При тривалому зберіганні необхідно провести консервацію виробу, для цього:
  - очистити всі зовнішні частини пристрою, особливу увагу слід приділити ребрам охолодження на виробі та зарядному пристрою;
  - здійснити ремонт можливих несправностей;
  - деталі різальної частини слід добре очистити і змастити моторним мастилом;
  - виконати повну зарядку акумуляторної батареї;
  - протягом всього періоду зберігання необхідно регулярно (один раз на 1-2 місяці) проводити зарядку акумулятора за допомогою мережевого адаптера.
- Мережевий адаптер та акумуляторні батареї зберігати у сухому теплом приміщенні при температурі від +5 °С до +30 °С.
- Категорично не допускається падіння та будь-які механічні впливи на упаковку при транспортуванні. Інструмент можна транспортувати будь-яким видом закритого транспорту в упаковці або без неї із збереженням виробу від механічних пошкоджень, атмосферних опадів, впливу хімічно активних речовин.
- Під час вантажно-розвантажувальних робіт інструмент не повинен зазнавати ударів, падінь і впливу атмосферних опадів.
- При перевезенні третіми особами (наприклад, повітряним транспортом або експедиторською компанією) необхідно дотримуватися особливих вимог до пакування та маркування.

## УТИЛІЗАЦІЯ

- Електроінструмент, акумуляторні батареї, аксесуари та упаковка повинні бути відсортовані для екологічно безпечної переробки.
- Не викидайте електроінструмент та акумуляторні батареї разом з побутовими відходами!

## ГАРАНТІЙНІ ЗОБОВ'ЯЗАННЯ

- Для інструменту передбачена гарантія відповідно до чинного Законодавства. Всі взаємовідносини споживача і виробника/постачальника в частині гарантійних зобов'язань регулюються Законом «Про захист прав споживачів».
- У разі невідповідного оформлення гарантійного талона гарантійний термін обчислюється від дати виробництва (перші чотири цифри серійного номера позначають місяць і рік виробництва даного інструменту).
- Гарантійні зобов'язання виробника дійсні лише при дотриманні споживачем всіх умов і правил експлуатації, зберігання і транспортування пристрою.
- Гарантійні зобов'язання втрачають силу у разі спроби споживача самостійно, поза гарантійною майстернею, відремонтувати виріб.



**Виробник:**  
Цзиньхуа Шэнью Трейдинг Ко., Лтд.  
Офіс 101, № 1300 вулиця Цзінфа,  
місто Цзінхуа, провінція Чжецзян, Китай

**Постачальник:**  
ТОВ"ОПЦИОН ТРЕЙД"  
1а, вул. К.Гордієнка, м.Дніпро, 49064, Україна.  
Тел. (056) 3703943

