



DEWALT®

DWD522

DWD524

DWD525

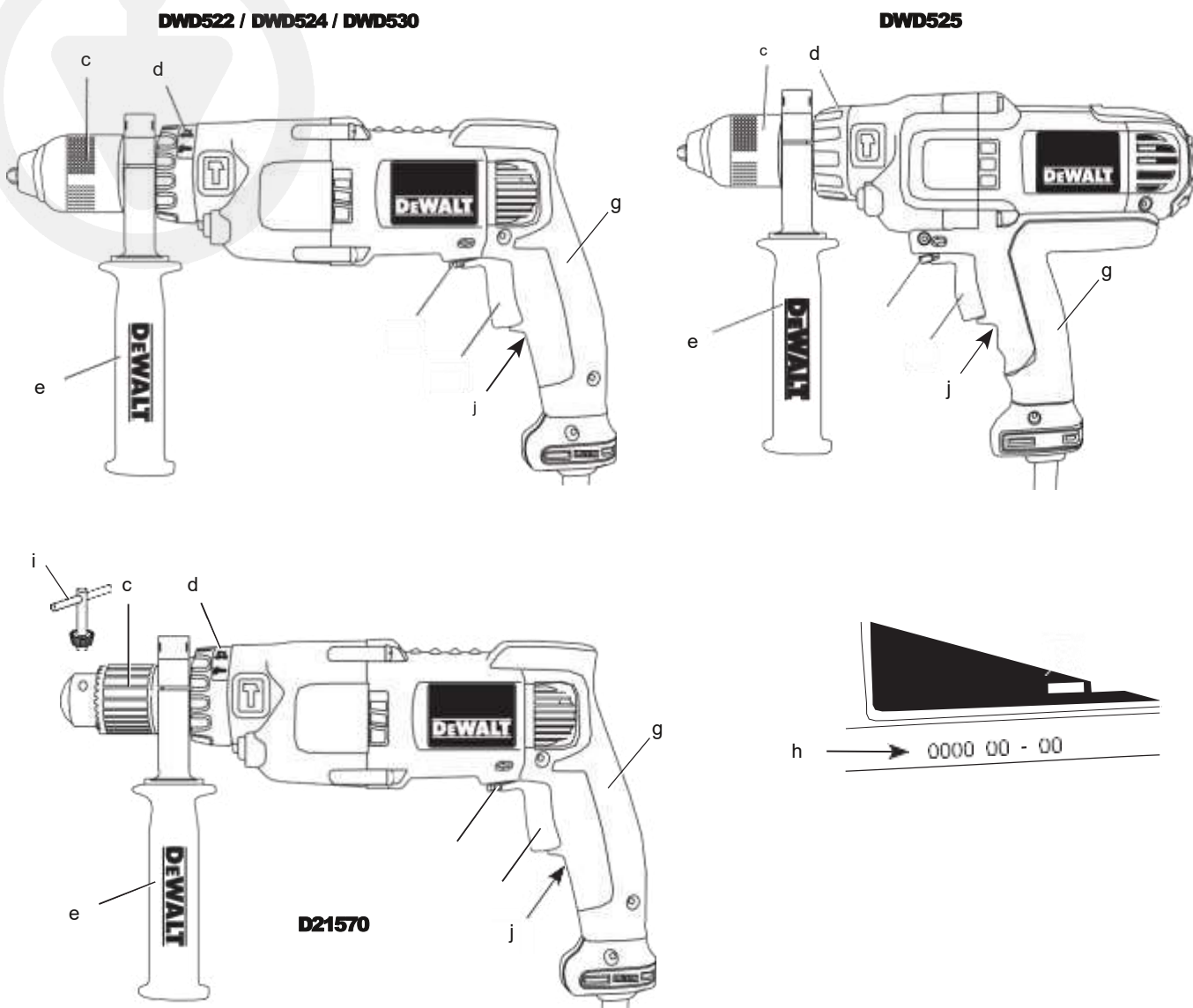
DWD530

D21570

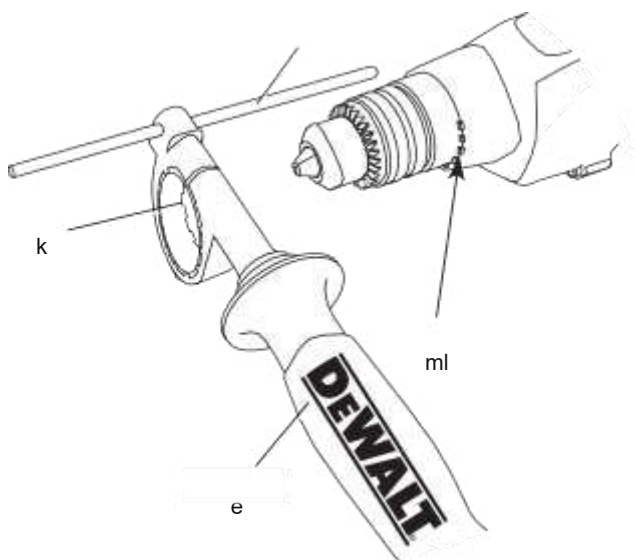
503909 - 27 RUS / UA

Переклад оригіналу інструкції

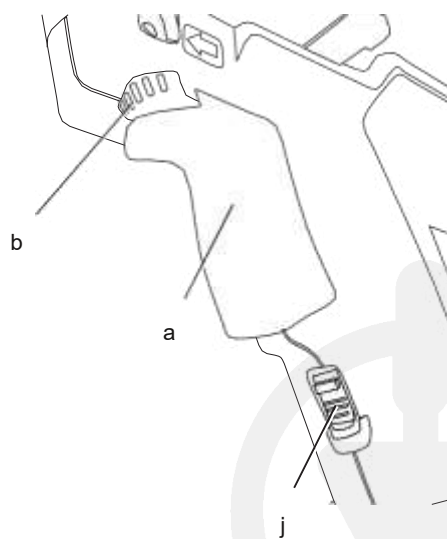
Малюнок 1



малюнок 2

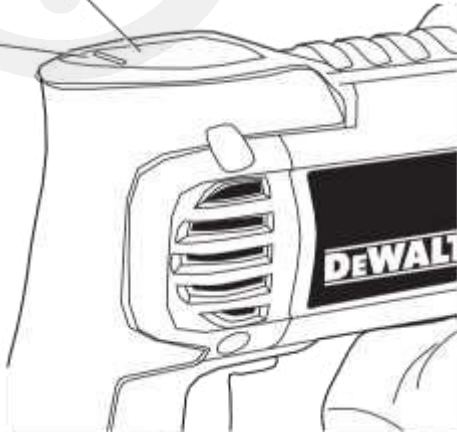


малюнок 3

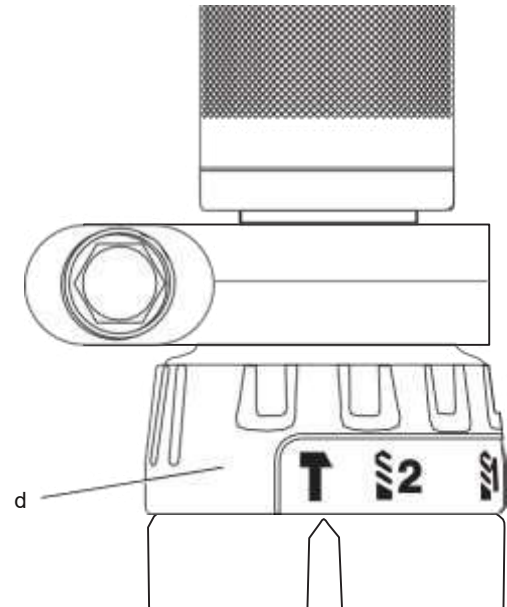


малюнок 4

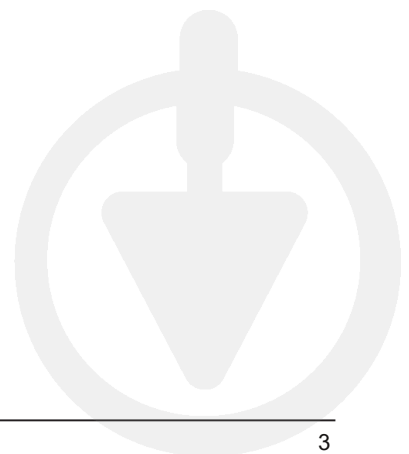
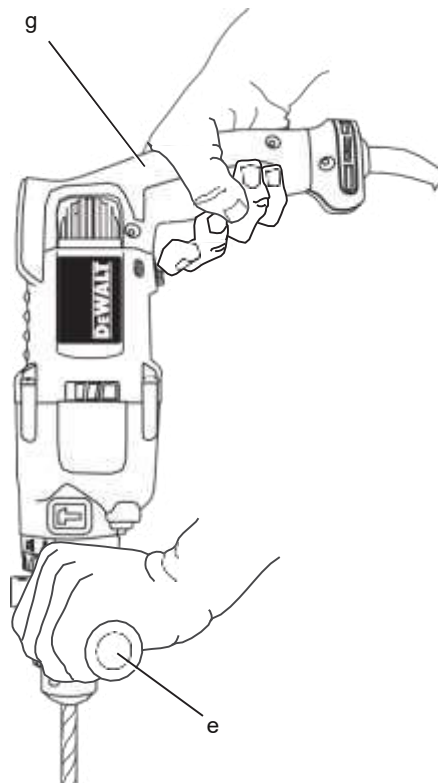
nf **DWD530 / D21570**



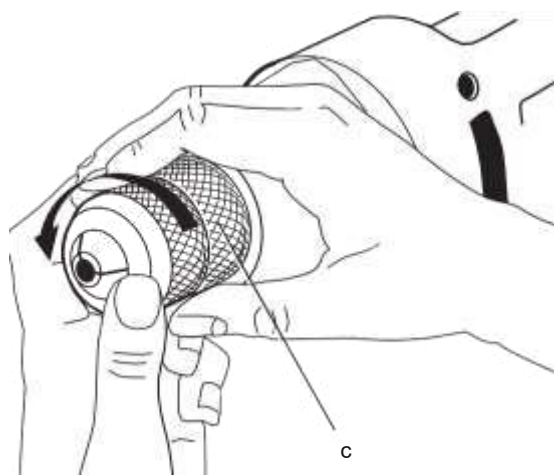
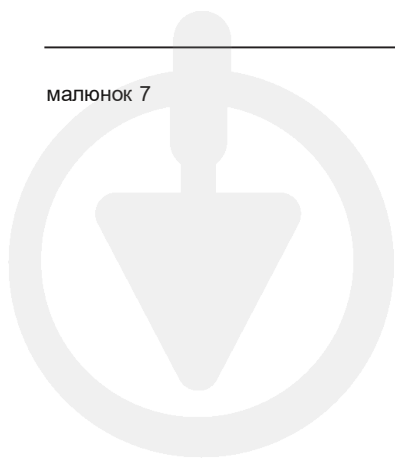
малюнок 5



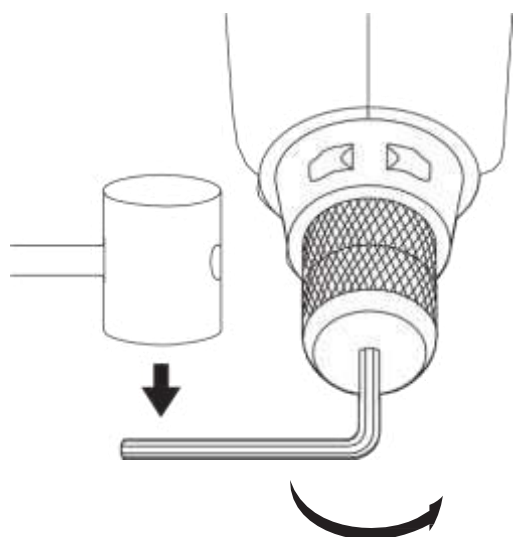
малюнок 6



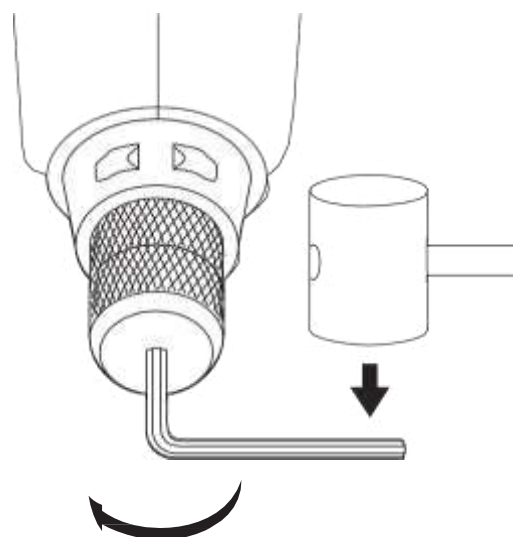
малюнок 7



малюнок 8



малюнок 9



Двошвидкісний ударний ДРЕЛЬ DWD522, DWD524, DWD525, DWD530, D21570

Вітаємо Вас!

Ви вибрали електричний інструмент фірми D E WALT. Ретельна розробка виробів, багаторічний досвід фірми з виробництва електроінструментів, різні удосконалення зробили електроінструменти D E WALT одними з найнадійніших помічників для професіоналів.

Технічні характеристики

		DWD522	DWD524	DWD525	DWD530	D21570
Напруга живлення	В змін. струму	230	230	230	230	230
Тип		1	1	1	1	1
Споживана потужність Вт		950	1100	1100	1300	1300
Число оборотів без навантаження	об / хв	0-1250 / 0-3500	0-1250 / 0-3500	0-1250 / 0-3500	0-1250 / 0-3500	0-1250 / 0-3500
Діаметр муфти патрона	мм	43	43	43	43	43
Максимальний розмір патрона	мм	13	13	13	13	16
свердла						
свердління в металі на низькій швидкості						
	мм	13	13	13	16	16
деревина, плоске свердління						
	мм	40	40	40	40	40
свердла, свердління в цегляній кладці						
	мм	5-10	5-10	5-10	5-10	5-10
	мм	20	22	22	22	22
	мм	-	-	-	-	127
вага	кг	2,8	2,8	2,8	2,8	3,0
L_{pA} (звуковий тиск)	дБ (А)	95	95	94	93	93
K_{pA} (похибка вимірювання звукового тиску)	дБ (А)	3	3	3	3	3
L_{wA} (акустична потужність)	дБ (А)	106	106	105	104	104
K_{wA} (похибка вимірювання акустичної потужності)	дБ (А)	3	3	3	3	3
Сума величин вібрації (сума векторів у трьох осях), виміряних відповідно до стандарту EN 60745:						
Значення вібраційного впливу, a_n						
Свердління в металі						
$a_{h, D} =$	м / с ²	5,5	5,5	4	7	-
Похибка $K =$	м / с ²	4,3	4,3	1,5	4,8	-
Значення вібраційного впливу, a_n Свердління з ударом в бетоні						
$a_{h, DD} =$	м / с ²	18	18	15	16	16
Похибка $K =$	м / с ²	6,3	6,3	1,9	4,6	4,6
Значення вібраційного впливу, a_n Свердління в бетоні						
$a_{h, DD} =$	м / с ²	-	-	-	-	13
Похибка $K =$	м / с ²	-	-	-	-	6,8

Рівень вібрації, зазначений в даному інформаційному листку, був розрахований за стандартним методом тестування відповідно до стандарту EN60745 і може використовуватися для порівняння інструментів різних марок. Він може також використовуватися для попередньої оцінки впливу вібрації.



УВАГА: Заявлена величина вібрації відноситься тільки до основних видів застосування інструменту. Однак, якщо інструмент застосовується не за основним призначенням, з іншими речами або міститься в неналежному стані, рівень вібрації буде відрізнятися від зазначеної величини. Це може значно збільшити вплив вібрації протягом всього періоду роботи інструментом.

При оцінці рівня впливу вібрації необхідно також враховувати час, коли інструмент знаходився в вимкненому стані або коли він включений, але не виконує будь-яку операцію. Це може значно зменшити рівень впливу протягом усього періоду роботи інструментом. Визначте додаткові запобіжні заходи для захисту оператора від впливу вібрації, такі як: ретельний догляд за інструментом

і приладдям, зміст рук в теплі, організація робочого місця.

Мінімальні електричні запобіжники:

Інструменти 230 В 10 ампер, електромережу

Визначення:

Попередження безпеки

Наступні визначення вказують на ступінь важливості кожного сигнального слова. Прочитайте керівництво по експлуатації та зверніть увагу на дані символи.



НЕБЕЗПЕЧНО: Чи означає надзвичайно небезпечну ситуацію, яка призводить до смертельного

результату або серйозних травм. УВАГА: Чи означає потенційно небезпечну ситуацію, яка може привести до смертельного результату або серйозних травм. **ПОПЕРЕДЖЕННЯ:** Чи означає потенційно небезпечну ситуацію, яка може привести до травмування легкої або середньої тяжкості. **ЗАСТЕРЕЖЕННЯ:** Чи означає ситуацію, не пов'язану з отриманням тілесної травми, яка, однак, може привести до пошкодження інструменту.



Небезпека ураження електричним струмом!
Вогнебезпечність!

Декларація відповідності ЄС

ДИРЕКТИВА ПО МЕХАНІЧНОМУ
ОБЛАДНАННЮ



DWD522, DWD524, DWD525, DWD530, D21570

D € WALT заявляє, що назва продукту помічена в розділі «Технічні характеристики», розроблені в повній відповідності до стандартів: 2006/42 / EC, EN 60745-1, EN 60745-2-1.

Дані продукти також відповідають Директиві 2004/108 / EC. За додатковою інформацією звертайтеся за вказаною нижче адресою або за адресою, вказаною на останній сторінці керівництва. Що нижче підписалися особа повністю відповідає за відповідність технічних даних і робить цю заяву від імені фірми D € WALT.

Хорст Гроссманн (Horst Grossmann) Віце-президент з інженерних розробок DEWALT, Richard-Klinger-Straße 11, D-65510, Idstein, Germany

26.06.2010



УВАГА: Уважно прочитайте інструкцію з експлуатації для зниження ризику отримання травми.

Загальні правила

безпеки при роботі з електроінструментами



УВАГА! Уважно прочитайте всі інструкції з безпеки і керівництво по експлуатації.

всіх перерахованих нижче правил безпеки та інструкцій може призвести до ураження електричним струмом, пожежі та/або серйозних травм.

ЗБЕРЕЖТЬ ВСІ ПРАВИЛА БЕЗПЕКИ І ІНСТРУКЦІ ДЛЯ ПОДАЛЬШОГО ВИКОРИСТАННЯ

Термін «Електроінструмент» у всіх наведених нижче вказівках відноситься до Вашого мережевого (з кабелем) або акумуляторного (бездротового) електроінструменту.

1) БЕЗПЕКА РОБОЧОГО МІСЦЯ

а) Тримайте робоче місце

в чистоті забезпечте хороше освітлення. Погане освітлення або безлад на робочому місці може призвести до нещасного випадку.

б) Не використовуйте

електроінструменти, якщо є небезпека загоряння або вибуху, наприклад, поблизу легко

займистих рідин, газів або пилу. В процесі роботи електроінструмент створює іскрові розряди, які можуть запалити пил або горючі пари.

с) Під час роботи

з приладом не підпускайте близько дітей або сторонніх осіб. Відволікання уваги може викликати у Вас втрату контролю над робочим процесом.

2) ЕЛЕКТРОБЕЗПЕКА

а) Вилка електроінструменту

повинна відповідати змінного струму. Ні в якому разі не видозмінюйте вилку електричного кабелю. Не використовуйте з'єднувальні штепсели-перехідники, якщо в силовому кабелі електроінструменту є дрiт заземлення. Використання оригінальної вилки кабелю і відповідної їй штепсельної розетки зменшує ризик ураження електричним струмом.

б) Під час роботи

з електроінструментом уникайте фізичного контакту з заземленими об'єктами, такими як Недотримання трубопроводи, радіатори опалення, електроплити і холодильники. Небезпека ураження електричним струмом збільшується, якщо Ваше тіло заземлене.

с) Не використовуйте електроінструмент

під дощем або у вологому середовищі. Попадання води в електроінструмент збільшує ризик ураження електричним струмом.

д) Будьте обережні, щоб

з електричним кабелем. Ні в якому разі не використовуйте кабель для перенесення електроінструменту або для витягування його вилки з штепсельної розетки. Не піддавайте електричний кабель впливу високих температур і мастильних речовин; тримайте його в стороні від гострих кромки і рухомих частин інструменту.

Пошкоджений або заплутаний кабель збільшує ризик ураження електричним струмом.

е) При роботі з електроінструментом на відкритому повітрі використовуйте подовжувач,

призначений для зовнішніх робіт. Використання кабелю, придатного для роботи на відкритому повітрі, знижує ризик ураження електричним струмом.

- f) При необхідності роботи з електроінструментом вологому середовищі використовуйте джерело живлення, обладнаний пристроєм захисного відключення (УЗО). Використання f) УЗО знижує ризик ураження електричним струмом.

3) БЕЗПЕКА

- a) При роботі з електроінструментами будьте уважні, слідкуйте за тим, що Ви робите, та використовуйте загальний глузд. Не використовуйте електроінструмент, якщо Ви втомилися, а також перебуваючи під дією алкоголю або знижують реакцію

лікарських препаратів і інших засобів. Найменша неохорожність при роботі з електроінструментами може привести до серйозної травми.

- b) При роботі використовуйте засоби індивідуального захисту. Завжди надягайте захисні окуляри. Своєчасне використання захисного спорядження, а саме: пилезащитної маски, черевик на нековзною підшві, захисного шолома або протигаласливих навушників, значно знизить ризик отримання травми.

- c) Не допускайте ненавмисного запуску. Перед тим, як підключити електроінструмент до мережі і / або акумулятора, підняти або перенести його, переконайтеся, що вимикач знаходиться в положенні «вимкнено». Не переносьте електроінструмент з натиснутою кнопкою вимикача і не підключайте до розетки електроінструмент, вимикач якого встановлено в положення «включено», це може привести до нещасного випадку.

- d) перед включенням електроінструменту зніміть з нього все регульовальні або гайкові ключі. Регульовальний або гайковий ключ, залишений закріпленням на деталі, що обертається

електроінструменту, може стати причиною важкої травми.

- e) Працюйте в стійкою позі. Завжди твердо стійте на ногах, зберігаючи рівновагу. Це дозволить Вам не втратити контроль при роботі з електроінструментом в непередбаченій ситуації.
- f) одягайтеся відповідним чином. Під час роботи не надягайте просторий одяг або прикраси. Слідкуйте за тим, щоб Ваше волосся, одяг або рукавички перебували в постійному віддаленні від рухомих частин інструменту. Вільний одяг, прикраси або довге волосся можуть потрапити в рухомі частини інструменту.

- g) якщо електроінструмент забезпечений пристроєм пазбирання пилу, переконайтеся, що даний пристрій підключено і використовується належним чином. Використання пристрою пиловидалення значно знижує ризик виникнення нещасного випадку, пов'язаного з запиленістю робочого простору.

4) ВИКОРИСТАННЯ ЕЛЕКТРОІНСТРУМЕНТІВ І ТЕХНІЧНИЙ ДОГЛЯД

- a) Не перевантажуйте електроінструмент. Використовуйте Ваш інструмент за призначенням. Електроінструмент працює надійно і безпечно тільки при дотриманні параметрів, зазначених в його технічних характеристиках.
- b) Не використовуйте електроінструмент, якщо його вимикач не встановлюється в положення включення або виключення. Електроінструмент з несправним вимикачем становить небезпеку і підлягає ремонту.
- c) вимикайте електроінструмент від джерела живлення та/ або виймайте акумулятор перед регулюванням, зміни додаткового обладнання або при зберіганні електроінструменту.

Такі запобіжні заходи знижують ризик випадкового запуску електричного.

d) зберігайте невикористовувані електроінструменти в недоступному для дітей місці і не дозволяйте особам, які не знайомі з електричним або цими інструкціями, працювати з електроприладами.

Прилади несуть небезпеку в руках недосвідчених користувачів.

e) Регулярно перевіряйте справність електроінструменту. Перевіряйте точність суміщення і легкість переміщення рухомих частин, цілісність деталей і будь-яких інших елементів електроінструменту,

впливають на його роботу. Не використовуйте несправний електроінструмент, поки він не буде повністю відремонтований.

Більшість нещасних випадків є наслідком недостатнього технічного догляду за електроінструментом.

f) Слідкуйте за гостротою заточування і чистотою ріжучих приладдя. Приналежності з гострими краями дозволяють уникнути заклинювання і роблять роботу менш стомлюючою.

g) Використовуйте електроінструмент, аксесуари та насадки відповідно до цього Керівництвом і з урахуванням робочих умов і характеру майбутньої роботи. Використання електричних не за призначенням може призвести до виникнення небезпечних ситуацій.

5) ТЕХНІЧНЕ ОБСЛУГОВУВАННЯ

a) Ремонт Вашого електроінструменту повинен виконуватися тільки кваліфікованим персоналом з використанням ідентичних запасних частин. Це забезпечить безпеку Вашого електроінструменту в подальшій експлуатації.

Додаткові правила безпеки при роботі ударними дрелями

- При ударному свердлінні завжди надягайте протишумні навушники. Вплив шуму може привести до втрати слуху.

- При роботі користуйтеся додатковою рукояткою (рукоятками), що додається до інструмента. Втрата контролю над інструментом може привести до важкої травми.
- Тримайте інструмент за ізольовані ручки при виконанні операцій, під час яких ріжучий інструмент може стикатися з прихованою провідною або власним кабелем. Контакт ріжучої принадлежности з знаходяться під напругою проводом робить не покриті ізоляцією металеві частини електроінструменту «живими», що створює небезпеку ураження оператора електричним струмом.
- Використовуйте струбцини або інші пристосування для фіксації оброблюваної деталі, встановлюючи їх тільки на нерухомій поверхні. Якщо тримати оброблювану деталь руками або з упором в власне тіло, то можна втратити контроль над інструментом або оброблюваної деталлю.
- Одягайте протишумні навушники при тривалій роботі в режимі свердління з ударом. Тривала дія шуму високої інтенсивності може пошкодити слух. Високий рівень шуму, створюваний під час свердління з ударом, може викликати тимчасову втрату слуху або серйозне пошкодження барабанної перетинки.
- Одягайте захисні окуляри або інші засоби захисту очей. При свердлінні з ударом і тільки свердлінні частки матеріалу розлітаються в усі сторони. Розлітаються частинки можуть пошкодити очі. При виконанні операцій з розвитком пилу надягайте захисну маску або респіратор. При виконанні більшості операцій рекомендується носіння протишумних навушників.
- Завжди використовуйте бокову ручку, що входить в комплект поставки інструменту. Надійно затягуйте бічну рукоятку перед початком роботи. При роботі завжди міцно тримайте інструмент. Працювати інструментом дозволяється тільки

тримаючи його обома руками. Управління інструментом однією рукою може привести до втрати контролю. Також при долбленні можуть становити небезпеку деталі з матеріалів підвищеної твердості, такі як арматурні стержні.

- *Завжди перевіряйте порожнсті коронки перед використанням. Ніколи не використовуйте пошкоджені порожнсті коронки.*
- *Долота й інструменти в процесі роботи сильно нагріваються. Торкайтеся до них, попередньо вдягнувши рукавички.*
- *Одягайте взуття нековзною підшві при роботі або ходьбі на слизьких поверхнях.*
- *Використовуйте тільки насадки, спеціально розроблені для використання з даним інструментом. Використання nereкомендовані насадок може стати причиною травмування через втрату контролю над інструментом.*
- *Не допускається безперервна робота даними електроінструментом протягом тривалого періоду часу. Вібрація, вироблена під час ударного свердління, може завдати шкоди Вашим рукам або ніг. Використовуйте рукавички для кращої антивібраційної захисту і обмежте вплив вібрації, влаштовуючи часті перерви в роботі.*
- *Вентиляційні отвори часто закривають рухомі частини, уникайте цього. Вільний одяг, прикраси або довге волосся можуть потрапити в рухомі частини інструменту.*

Залишкові ризики

Наступні ризики є характерними при використанні дрилів:

- *Травми в результаті торкання гарячих або обертових частин інструменту.*

Незважаючи на дотримання відповідних інструкцій по техніці безпеки і використання запобіжних пристроїв, деякі залишкові ризики неможливо повністю виключити.

До них відносяться:

- *Погіршення слуху.*

- *Ризик защемлення пальців при зміні насадок.*
- *Збиток здоров'ю в результаті вдихання пилу при роботі з деревиною.*
- *Ризик отримання травми від часток, що розлітаються.*
- *Ризик отримання травми, пов'язаний з тривалим використанням інструменту.*

Маркування інструменту

На інструменті є наступні знаки:



Перед використанням уважно прочитайте цей посібник з експлуатації.



Використовуйте засоби захисту органів слуху.



Одягайте захисні окуляри.

МІСЦЕ ПОЛОЖЕННЯ КОДА ДАТИ (МАЛ.1)

Код дати (h), який також включає в себе рік виготовлення, відштампований на поверхні корпусу інструменту. приклад:

2010 XX XX

Рік виготовлення

Комплект поставки

Упаковка містить:

- 1 Ударний дріль
- 1 Бокова ручка
- 1 Упор-обмежувач глибини свердління
- 1 Ключ затискного патрона (тільки D21570K)
- 1 Керівництво по експлуатації
- 1 Креслення інструменту в розібраному вигляді

- *Перевірте інструмент, деталі і додаткові пристосування на наявність пошкоджень, які могли статися під час транспортування.*
- *Перед початком роботи необхідно уважно прочитати цю інструкцію і взяти до відома що міститься в ньому інформацію.*

Опис (Мал.1, 4)



УВАГА: Ні в якому разі не змінюйте електроінструмент або яку-небудь його деталь. Це може призвести до травмування або пошкодження інструменту.

- a. Курковий пусковий вимикач
- b. Перемикач напрямку обертання
- c. Патрон
- d. Муфта вибору швидкості / режиму роботи
- e. Бічна рукоятка
- f. Світловий індикатор (DWD530, D21570)
- g. Основна рукоятка
- h. Код дати
- i. Ключ затискного патрона (D21570)
- j. Кнопка блокування пускового вимикача

ПРИЗНАЧЕННЯ

Ваша ударна дріль високої потужності призначена для професійних робіт по ударному і безударному свердлінню. Модель D21570 розроблена для професійного сухого свердління алмазними коронками в цегляній кладці.

НЕ ВИКОРИСТОВУЙТЕ інструмент у вологих умовах або при наявності в навколишньому просторі легко займистих рідин або газів.

Дані ударні дрilі високої потужності є професійними електроінструментами.

Не дозволяються дітям торкатися до інструменту. Недосвідчені користувачі повинні використовувати цей інструмент під керівництвом досвідченого інструктора.

Куркова ПУСКОВОЙ ВИМИКАЧ (МАЛ. 3)

Щоб включити інструмент, натисніть на курок робочий вимикач (а). Щоб вимкнути інструмент, відпустіть курок пусковий вимикач.

РЕГУЛЮВАННЯ ШВИДКОСТІ (МАЛ.3)

Регулювання швидкості дозволяє налаштувати потрібну швидкість. Чим сильніше натиск на курок вимикач (а), тим вище швидкість інструменту.

При необхідності безперервного режиму роботи натисніть кнопку блокування пускового вимикача (j) і відпустіть клавішу пускового

вимикача. Кнопка блокування працює тільки при повній швидкості і обертанні вперед.

Для виключення безперервного режиму роботи інструменту коротко натисніть і відпустіть клавішу пускового вимикача. Завжди вимикайте електроінструмент після закінчення роботи і перед відключенням від електромережі.

ПРИМІТКА: Використовуйте низьку швидкість при початку свердління, а також під час свердління, пластиків або керамічної плитки і при загвинчування саморізів.

ПЕРЕКЛЮЧАТЕЛЬ НАПРЯМКИ ОБЕРТАННЯ (МАЛ. 3)

Розташований над курковим вимикачем перемикач напрямку обертання (b) призначений для зміни обертання при вивертанні саморізів або витягу застряглого свердла.

Для обертання назад, відпустіть курок вимикач (а) і пересуньте перемикач вліво (якщо дивитися з боку задньої частини патрона).

Для обертання вперед, відпустіть курок вимикач і пересуньте перемикач вправо (якщо дивитися з боку задньої частини патрона).

Після закінчення роботи з використанням обертання назад, пересуньте перемикач в положення обертання вперед.

РОБОТА НА ВИСОКУ / НИЗКОЮ ШВИДКОСТІ (МАЛ. 1, 5)

Двошвидкісний редуктор ударні дрilі дозволяє ефективно виконувати широкий спектр операцій з використанням найрізноманітніших аксесуарів. Для роботи на **НИЗКОЮ ШВИДКОСТІ**,

встановіть муфту (d) навпроти символу свердла в положення свердління 1. Для роботи на **ВИСОКОЇ ШВИДКОСТІ**,

встановіть муфту (d) навпроти символу свердла в положення свердління 2.

Зубчастий механізм розроблений таким чином, щоб перемикач швидкості було можливо тільки при вимкненому інструменті. Однак, можливо, при поверненні муфти Вам також знадобиться вручну злегка повернути патрон, щоб вирівняти передачі.

ЗАСТЕРЕЖЕННЯ: НЕ НАМАГАЙТЕСЯ ПЕРЕКЛЮЧАТЬ ШВИДКІСТЬ шляхом повертання

муфти при працюючому інструменті. Це може пошкодити зубчастий механізм.

ВИБІР РЕЖИМУ РОБОТИ (МАЛ.1, 5)

Для перемикання інструмента з режиму свердління в режим ударного свердління (або навпаки), встановіть муфту (d) навпроти відповідного символу, як показано на малюнку 5.

Для переходу в режим свердління, встановіть муфту (d) навпроти символу свердла; для переходу в режим ударного свердління, встановіть муфту навпаки символу молотка, як показано на малюнку.

МУФТА ГРАНИЧНОГО МОМЕНТУ

Даний інструмент обладнаний вбудованою запобіжною муфтою граничного моменту, яка знижує реакцію від крутного моменту, що діє на оператора при заклинювання свердла. Цей пристрій також запобігає останов трансмісії і електродвигуна. Муфта граничного моменту встановлена на заводі-виробнику і не може регулюватися в подальшому.

E-CLUTCH ANTI-LOCK CONTROL™ (МАЛ.4) DWD530, D21570

Ваша дріль DEWALT оснащена функцією електронного управління протівоблокіровкой муфти, що має назву E-CLUTCH Anti-Lock Control™. Ця функція спеціально розроблена для контролю над інструментом і допоможе утримати його в руках під час раптового зупинки двигуна. Раптовий останов може статися під час свердління в металі або при використанні свердел великого діаметру при свердлінні в деревині. При раптовому зупинці інструмента, двигун якийсь час продовжує обертатися, і тільки потім зупиняється. Це знижує раптовість різкого зупинки і дозволяє оператору зберегти контроль над інструментом. При відпуску куркового вимикача дана електронна функція перестає працювати; при повторному натисканні куркового вимикача інструмент почне працювати в нормальному режимі.

Функція E-CLUTCH Anti-Lock Control™ також забезпечує захист від перегріву інструменту під час виконання робіт у важкому режимі. При надмірному нагріванні інструменту під час роботи, дана функція зупинить електродвигун. При повторних запусках інструменту функція буде продовжувати

зупиняти двигун, поки інструмент повністю не охолоне.

На малюнку 4 показана етикетка з інструкціями (n), вміщена на корпус інструменту. Існує 2 види попереджувальних сигналів:

1. **Сигнал зупинки:** при раптовому останове загориться світловий індикатор, що сповіщає про включення функції E-CLUTCH Anti-Lock Control™ - двигун якийсь час продовжить обертання, потім зупиниться. При роботі інструмента в нормальному режимі індикатор горіти не буде.
2. **Сигнал несправності:** якщо при натисканні куркового вимикача почне безупинно блимати світловий індикатор, це вказує на те, що електронна функція інструменту вийшла з ладу. Інструмент може працювати без допомоги функції E-CLUTCH Anti-Lock Control™, проте, в самий найближчий час його слід віднести в сервісний центр.

Електробезпека

Електричний двигун розрахований на роботу тільки за однієї напруги електромережі. Слідкуйте за напругою електричної мережі, воно повинно відповідати величині, позначеної на інформаційній таблиці електроінструменту.



Ваш інструмент DEWALT має подвійну ізоляцію відповідно до стандарту EN 60745, що виключає потребу в заземлюючому дроті.



УВАГА: Електроінструменти з напругою 115 В повинні управлятися через запобіжний ізолюваний трансформатор із заземленим екраном між первинною і вторинною обмоткою. Даний продукт розроблений для використання з запобіжним трансформатором, виробленим відповідно до BSEN61558 і BS4343. В жодному разі не без встановленого трансформатора.

Пошкоджений кабель повинен замінитися спеціально підготовленим кабелем, який можна придбати в сервісній організації DEWALT.

Використання подовжувального кабелю

При необхідності використання подовжувача кабелю, використовуйте тільки затверджені 3-х жильні кабелі промислового виготовлення, розраховані на потужність не меншу, ніж споживана потужність даного інструменту (див. Розділ «Технічні характеристики»); максимальна довжина кабелю не повинна перевищувати 30 м. При використанні кабельного барабана, завжди повністю розмотуйте кабель.

ЗБІРКА І РЕГУЛЮВАННЯ



УВАГА: Щоб уникнути травми, вимкніть інструмент і від'єднайте його від джерела електроживлення, перш ніж встановлювати і демонтувати

приналежності, виконувати або змінювати налаштування, а також перед проведенням ремонту. Переконайтеся, що курок перемикач знаходиться в положенні ВИКЛ. Ненавмисний запуск інструменту може призвести до травмування.

Бічна рукоятка (Мал.2)



УВАГА: Для зменшення ризику отримання травми, ЗАВЖДИ керуйте інструментом з правильно встановленої бічної рукояткою. В іншому випадку під час роботи рукоятка буде рухатися, що спричинить за собою втрату контролю над операцією. Для збільшення контролю, утримуйте інструмент обома руками.

Бічна рукоятка (е) входить в комплект поставки даної ударного дреля. Вона встановлюється в передній частині коробки редуктора, як показано на малюнку 2, і може повертатися на 360° для зручності користувачів як з правого, так і з лівого робочої рукою.

Повернувши рукоятку в потрібне положення, потягніть її назад, щоб виступи (m) на нижній стороні коробки редуктора повністю увійшли в прорізи (k) на посадочної частини

бічний рукоятки. Затягніть бокову ручку, повертаючи її за годинниковою стрілкою.

Експлуатація

Інструкції з

використання



УВАГА: Для зниження ризику отримання серйозної травми, перед регулюванням або зняттям/установкою додаткового обладнання або насадок вимикайте інструмент і відключайте його від електромережі. УВАГА:



- Завжди дотримуйтесь вказівок діючих норм і правил безпеки.
- Для зниження ризику отримання травми **ЗАВЖДИ** надійно закріплюйте заготовку. При свердлінні тонких матеріалів, для запобігання їх пошкодження підкладайте дерев'яний брусок.
- Для зменшення ризику отримання травми, завжди керуйте інструментом з правильно встановленої бічної рукояткою. В іншому випадку під час роботи рукоятка буде рухатися, що спричинить за собою втрату контролю над операцією. Для збільшення контролю, утримуйте інструмент обома руками.
- Не намагайтеся закріпити або послабити свердло (або яку-небудь іншу насадку), захопивши передню частину патрона і одночасно включивши інструмент. Це може привести до пошкодження патрона і травмування.

- **Небезпека отримання опіку. При зміні насадок ЗАВЖДИ надягайте рукавички.**

Відкриті металеві поверхні електроінструменту і насадки в процесі роботи сильно нагріваються. Частинки оброблюваного матеріалу

можуть стати причиною травми
незахищених рук.

привести до пошкодження патрона і
травмування.

Правильне положення рук під час роботи (Мал.6)



УВАГА: Для зменшення ризику отримання
важкої травми,
ЗАВЖДИ правильно утримуйте інструмент,
як показано на малюнку.



УВАГА: Для зменшення ризику отримання
важкої травми,
ЗАВЖДИ надійно утримуйте інструмент,
попереджаючи раптові збої в роботі.

Правильне положення рук під час роботи: однією рукою
взьміться за бокову ручку (е), іншою рукою утримуйте
основну рукоятку (g).

Швидкозатискний патрон (Мал. 7-9)

DWD522, DWD524, DWD525, DWD530

Моделі DWD522, DWD524, DWD525 і DWD530 для більшої
зручності оснащені швидкозатискним патроном (с). Щоб
вставити свердло або іншу насадку, виконайте наступні
кроки:

1. Утримуючи задню частину патрона однією рукою,
іншою рукою повертайте в напрямку проти
годинникової стрілки передню частину патрона, як
показано на рисунку 7. Повертайте до тих пір, поки
патрон не розкриється достатнім чином, щоб в нього
можна було вставити необхідну насадку.
2. Вставте свердло або іншу насадку діаметром близько 19
мм і міцно затягніть патрон, утримуючи задню частину
патрона однією рукою, іншою рукою повертаючи
передню частину в напрямку за годинниковою стрілкою.
Коли патрон буде майже затягнутий, Ви почуєте
кляцання. Після 4-6 кляцань патрон буде надійно
затягнутий.
3. Для звільнення насадки повторіть крок 1.



УВАГА: Не намагайтеся закріпити
свердло (або яку-небудь іншу насадку),
захопивши передню частину патрона і
одночасно включивши інструмент. Це
може

ЗНЯТТЯ ПАТРОНУ (мал. 8)

Затисніть в патроні короткий кінець шестигранного ключа (не
входить в комплект поставки інструменту) діаметром 6 мм
(1/4 ") або більше. М'яким молотком або дерев'яним брусом
ударяйте по довгому кінцю ключа, повертаючи його в
напрямку проти годинникової стрілки. Послабивши таким
чином патрон, відкрутіть його вручну.

ВСТАНОВЛЕННЯ ПАТРОНУ (мал. 9)

Нагвинтіть патрон вручну наскільки можливо. Затисніть в
патроні короткий кінець шестигранного ключа (не входить
в комплект поставки інструменту) діаметром 6 мм (1/4 ")
або більше. М'яким молотком ударяйте по довгому кінцю
ключа, повертаючи його в напрямку за годинниковою
стрілкою.

Ключовий патрон (Мал.1)

D21570

Модель D21570 оснащена ключовим патроном (с). Щоб
вставити свердло або іншу насадку, виконайте наступні
кроки:

1. Вручну затягніть муфту патрона.
2. Вставте ключ в кожне з 3-х отворів і затягніть патрон,
повертаючи ключ у напрямку за годинниковою
стрілкою. Дуже важливо, щоб патрон був затягнутий
через всі 3 отвори, що запобіжить його зміщення.

Щоб витягти насадку, поверніть ключ патрона проти
годинникової стрілки через один отвір, потім звільніть його вручну.
У будь-якому з авторизованих сервісних центрів D e WALT можна
замінити ключовий патрон на бистрозатискний.

Упор-обмежувач глибини свердління (Мал.2)

НАСТРОЙКА ГЛИБИНИ СВЕРДЛІННЯ (L):

Відпустіть бокову ручку (е) і пересуньте упор-обмежувач,
щоб відстань між кінцем обмежувача і кінцем насадки
дорівнював бажаній глибині свердління. При свердлінні з
використанням упора- обмежувача зупиняйтеся, як

тільки кінець упору-обмежувача торкнеться оброблюваного матеріалу.

свердління

Поверніть муфту і встановіть її на символ свердла для режиму свердління або на символ молотка для режиму ударного свердління. Вставте в патрон потрібне свердло і затягніть патрон.

СВЕРДЛІННЯ БЕЗ УДАРУ

За допомогою муфти вибору швидкості встановіть швидкість і крутний момент, оптимальні для виконання завдання.

1. Для свердління в ДЕРЕВІ використовуйте спіральні свердла, пір'яні свердла, шнекові свердла або ціфенбори. Для свердління в металі використовуйте високошвидкісні спіральні свердла зі сталі або ціфенбори. При свердлінні металів використовуйте мастильно охолоджуючу рідину. Виняток становлять чавун і мідь, які потрібно свердлити без змащення. При свердлінні ЦЕГЛЯНОЇ КЛАДКИ використовуйте тільки свердла з твердосплавними напайками або свердла по цеглі. плавний і рівномірний вихід відходів з отвору вказує на належну швидкість свердління.
2. Завжди додавайте тиск по прямій лінії зі свердлом. Тиск повинен бути достатнім для рівномірного врізання свердла, але не надто великим, щоб не викликати зупинку двигуна або відхилення свердла.
3. Міцно тримайте інструмент обома руками, щоб контролювати обертальний дію свердла.



УВАГА: У разі перевантаження в результаті раптового закручування свердла дріль може зупинитися. Завжди визначайте причину зупинки. Міцно тримайте інструмент обома руками, щоб контролювати обертальний дію свердла.

4. **ВИМИКАННЯ дрিলю** зазвичайного відбувається в результаті перевантаження інструменту. **ВІДРАЗУ ВІДПУСТИТЬ ВИМИКАЧ**, витягніть свердло з заготовки і визначте причину зупинки. **НЕ НАМАГАЙТЕСЯ ЗАПУСТИТИ раптово зупинилося ДВИГУН, НАТИСНУЛИ НА КУРОК**

ВИМИКАЧ - ІНСТРУМЕНТ МОЖЕ ВИЙТИ З ЛАДУ.

5. До відома у мінімуму ризику раптового зупину інструменту або просвердлювання матеріалу наскрізь, зменшіть тиск на дріль і обережно висвердліть останню частину отвору.
6. Не вимикайте двигун при добуванні свердла з висвердленого отвори. Це дозволить уникнути заклинювання свердла.
7. При використанні регулювання швидкості немає необхідності попередньо прокернівати висвердлюють отвір. Починаючи свердління, використовуйте низьку швидкість і шляхом натискання на курок вимикач поступово збільшуйте швидкість, поки отвір не буде достатньо глибоким, щоб свердло з нього не вискочило.

СВЕРДЛІННЯ З УДАРОМ

1. Під час свердління прикладайте до дрилі рівно стільки зусиль, щоб не дати інструменту або свердла сильно відскочити. Надмірне зусилля призводить до зниження швидкості свердління, перегріву і зниження частоти ударів.
2. Свердлите по прямій лінії, тримаючи свердло під прямим кутом до заготівлі. У процесі свердління не прикладайте до свердла бічний тиск, так як це призведе до забивання канавок свердла і зниження швидкості свердління.
3. Якщо в процесі висвердлювання глибоких отворів швидкість ударного свердління починає падати, витягніть частина свердла з отвору при працюючому інструменті, щоб очистити отвір від відходів.
4. Під час свердління цегляної кладки використовуйте свердла з твердосплавними напайками або свердла по цеглі. Плавний і рівномірний вихід відходів з отвору вказує на належну швидкість свердління.

Свердління алмазними коронками D21570

Модель D21570 розроблена для професійного сухого свердління алмазними коронками діаметром до 127 мм в цегляній кладці.

Для свердління в цегляній кладці алмазними коронками меншого діаметра або для свердління в цегляній кладці і бетоні алмазними коронками більшого діаметра,

ми рекомендуємо використовувати дріль для алмазного свердління D21580, D21582 або D21583 D є WALT.

Для свердління алмазними коронками діаметром 22-68 мм, використовуйте 2-ю швидкість. Для свердління алмазними коронками діаметром 68-127 мм, завжди використовуйте 1-ю швидкість.

При використанні даних насадок завжди дотримуйтесь інструкцій виробника інструменту або алмазних коронок.

ПРИМІТКА: Завжди використовуйте алмазні коронки з вбудованим утримувачем для центру свердла.

1. Вставте центруюче свердло в тримач, розташований в центрі алмазної коронки.

Почніть свердління на малій швидкості, поки коронка НЕ поглибиться в поверхню приблизно на 5-10 мм.

2. Вийміть коронку з отвору і відключіть дріль від джерела живлення.
3. Вийміть центруюче свердло з тримача.
4. Підключіть інструмент до джерела живлення і вставте коронку в отвір оброблюваної поверхні.

5. Почніть свердління, збільшуючи швидкість; свердліть до потрібної глибини.

ТЕХНІЧНЕ ОБСЛУГОВУВАННЯ

Ваш електроінструмент D є WALT розрахований на роботу протягом тривалого часу при мінімальному технічному обслуговуванні. Термін служби і надійність інструменту залежить від правильного догляду та регулярного чищення.



УВАГА: Щоб уникнути травм, вимкніть інструмент і від'єднайте його від джерела електроживлення, перш ніж встановлювати і демонтувати

приналежності, виконувати або змінювати налаштування, а також перед проведенням ремонту. Переконайтеся, що курок перемикач знаходиться в положенні ВИКЛ. Ненавмисний запуск інструменту може призвести до травмування.



Масило

Ваш інструмент був повністю змазаний на заводі-виробнику. Залежно від інтенсивності використання, кожні 2-6 місяців відносите Ваш інструмент в авторизований сервісний центр для проведення повної чистки, огляду і мастила. Інструменти, постійно використовуються в виробничих роботах, набагато частіше мають потребу в додатковій мастилі. Інструменти, які не використовуються протягом тривалих періодів часу, перед роботою також потребують додатково мастилі.



Чистка



УВАГА: Видуйте бруд і пил з корпусу сухим стисненим повітрям у міру видимого скупчення бруду всередині і навколо вентиляційних отворів. Очищуйте, надівши засіб захисту очей і респіратор затвердженого типу.



УВАГА: Ніколи не використовуйте розчинники або інші агресивні хімічні засобами для очищення неметалевих деталей інструменту. Ці хімікати можуть погіршити еластичності матеріалів, застосованих в даних деталях. Використовуйте тканину, змочену у воді з м'яким милом. Не допускайте попадання будь-якої рідини всередину інструменту; ні в якому разі не занурюйте будь-яку частину інструменту в рідину.

Додаткові речі



УВАГА: Оскільки приналежності, відмінні від тих, які пропонує D є WALT, не проходили тести на цьому телевізорі, пввикористання цих приладів може призвести до небезпечної ситуації. Щоб уникнути ризику отримання травми, з даними

продуктом повинні використовуватися тільки
рекомендовані D E WALT

додаткове приладдя.

З питань придбання додаткового обладнання
звертайтеся до Вашого дилера.

Захист навколишнього середовища



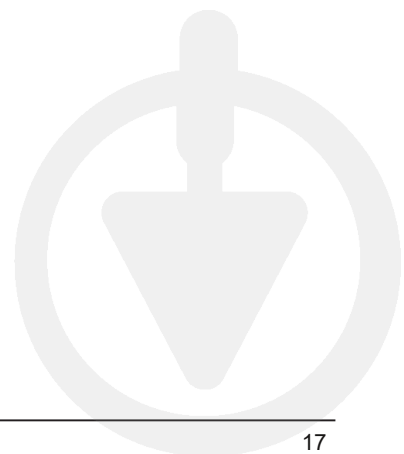
Роздільний збір. Цей продукт не можна
викидати разом із побутовим сміттям.

Якщо одного разу Ви захочете замінити свій виріб D E WALT
або якщо він Вам більше не потрібний, не викидайте
його разом з побутовими відходами. Зробіть цей виріб
спеціальний приймальний пункт.



Роздільний збір виробів з закінченим
терміном служби і їх упаковки дозволяє
повторно переробляти та повторно
використовувати. Використання
перероблених матеріалів допомагає
захищати навколишнє середовище від
забруднення та зменшує потребу в
сировині.

Місцеві законодавчі акти можуть забезпечити окремий збір
електричного обладнання від побутового сміття на
муніципальних звалищах відходів, або Ви можете
продавцями при покупці нового виробу. фірма D E WALT для
збору та переробки після закінчення їхнього терміну D E WALT.
Щоб скористатися цією послугою, Ви поверніть виріб
компанії в офіційний сервісний центр, які збирають
відпрацьовані продукти за наш рахунок. Ви можете
дізнатися місце знаходження Вашого найближчого
авторизованого сервісного центру, звернувшись в Ваш
місцевий офіс D E WALT за адресою, вказаною в цьому
посібнику з експлуатації. Крім того, список авторизованих
сервісних центрів D E WALT і повну інформацію про наш
післяпродажного обслуговування та контактною Ви можете
знайти в інтернеті за адресою: www.2helpU.com.



ДеВОЛТ

Гарантійні умови

Шановний покупець!

Вітаємо Вас з придбанням високоякісного виробу ДеВОЛТ і висловлюємо вдячність за Ваш вибір.

1.1. Надійна робота даного виробу протягом усього терміну експлуатації - основна мета наших сервісних служб. У разі виникнення будь-яких проблем в процесі експлуатації виробу рекомендуємо Вам звертатися тільки до авторизованих сервісних організацій, адреси та телефони яких Ви зможете знайти в Гарантійному талоні або дізнатися в магазині. Наші сервісні станції - це не тільки кваліфікований ремонт, але і широкий вибір запчастин і приналежностей.

1.2. При купівлі виробу вимагайте перевірки його комплектності та справності в Вашій присутності, інструкцію по експлуатації та заповнений Гарантійний талон на руському мовою. При відсутності у Вас правильно заповненого Гарантійного талона ми будемо змушені відхилити Ваші претензії щодо якості даного виробу.

1.3. Щоб уникнути непорозуміння переконливо просимо Вас перед початком роботи з изделиєм уважно ознайомитися з інструкцією по його експлуатації.

2. Правовою основою справжніх гарантійних умов є діюче Законодавство і, зокрема, Закон "Про захист прав споживачів".

3. Гарантійний термін на даний виріб становить 12 місяців і обчислюється з дня продажу. У разі усунення недоліків виробу, гарантійний строк продовжується на період, протягом якого воно не виходило з ладу.

4. Виробник рекомендує проводити періодичні перевірки виробу на сервісній станції.

5. Протягом 12 місяців з дня продажу виробу гарантується безкоштовна перевірка виробу та рекомендації по заміні деталей, які зношуються.

6. Термін служби виробу - 5 років (мінімальний, встановлений відповідно до Закону "Про захист прав споживачів").

7. Наші гарантійні зобов'язання поширюються тільки на несправності, виявлені протягом гарантійного терміну та обумовлені виробничими або конструктивними факторами.

8. Гарантійні зобов'язання не розповсюджуються:

8.1. На несправності виробу, що виникли в результаті:

1. Недотримання користувачем розпоряджень інструкції з експлуатації виробу.
2. Механічного пошкодження, викликаного зовнішнім ударним або будь-яким іншим впливом.

8.1.3 Застосування виробу не за призначенням.

4. Стихійного лиха.
5. Неприятливих атмосферних і інших зовнішніх впливів на виріб, таких як дощ, сніг, підвищена вологість, нагрівання, агресивні середовища, невідповідність параметрів електромережі живлення вказаним на інструменті.

8.1.6. Використання приладдя, витратних матеріалів та запчастин, які не рекомендовані або не схвалені виробником.

8.1.7. Проникнення всередину виробу сторонніх предметів, комах, матеріалів або речовин, що не є відходами, супроводжується застосування за призначенням, такими як стружка, тирса тощо.

8.2. На інструменти, що піддавались розкриттю, ремонту або модифікації поза уповноважених сервісних станцій.

8.3. На принадлежності, запчастини, що вийшли з ладу внаслідок нормального зносу, та витратні матеріали, такі як привідні ремені, вугільні щітки, акумуляторні батареї, ножі, пилки, абразиви, пильні диски, свердла, бури та т. П..

8.4. На несправності, що виникли в результаті перевантаження інструменту, що спричинило вихід з ладу електродвигуна або інших вузлів і деталей. До безумовних ознак перегрузки виробу відносяться, зокрема: поява кольорів мінливості, деформація або оплавлення деталей і вузлів виробу, потемніння або обуглювання ізоляції проводів електродвигуна під впливом високої температури.



Блэк энд Деккер ГмбХ
Блэк энд Деккер Штрассе, 40
65510 Идштайн, Германия

