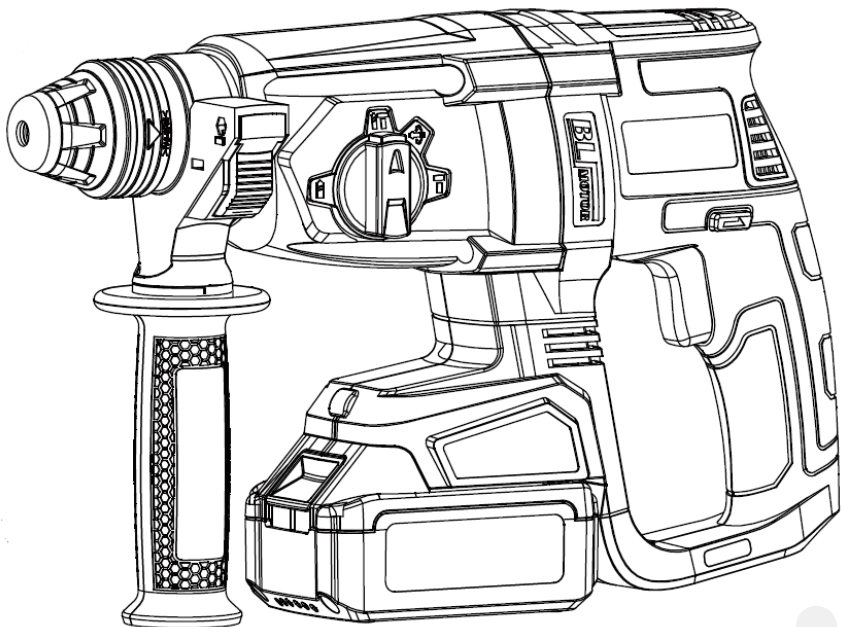


**TRH-28S BL**

**TekPower**

**Перфоратор аккумуляторный**



## Зміст

ВСТУП .....	3
1 ЗАХОДИ БЕЗПЕКИ .....	3
2 ОПИС І РОБОТА ВИРОБУ .....	7
2.1 Склад виробу .....	7
2.2 Опис конструкції і принцип дії .....	8
3 ПІДГОТОВКА ВИРОБУ ДО ВИКОРИСТАННЯ .....	8
4 ВИКОРИСТАННЯ ВИРОБУ .....	11
5 ТЕХНІЧНЕ ОБСЛУГОВУВАННЯ ВИРОБУ .....	12
6 ПОТОЧНИЙ РЕМОТ СКЛАДОВИХ ЧАСТИН ВИРОБУ .....	13
7 СТРОК СЛУЖБИ, ЗБЕРІГАННЯ, ТРАНСПОРТУВАННЯ .....	14
8 ГАРАНТІЇ ВИРОБНИКА (ПОСТАЧАЛЬНИКА) .....	14
9 ТЕХНІЧНИЙ ПАСПОРТ .....	15
10 КОМПЛЕКТНІСТЬ .....	16
11 УТИЛІЗАЦІЯ .....	16



# ІНСТРУКЦІЯ З ЕКСПЛУАТАЦІЇ

(оригінал)

**УВАГА!**

## ШАНОВНИЙ ПОКУПЕЦЬ!

Вдячні Вам за придбання даної моделі електроінструмента торгової марки "ТЕКНМАНН". Ця модель поєднує в собі сучасні конструктивні рішення для збільшення ресурсу роботи, продуктивності і надійності інструменту, а також для його безпечного використання. Ми впевнені, що продукція торгової марки "ТЕКНМАНН" буде Вашим помічником довгі роки.

При передачі під час покупки перфоратора акумуляторного, модель "TRH-28S BL TekPower", (далі - виріб) вимагайте перевірки його працездатності пробним пуском і перевірки відповідності комплектності (розділ «Комплектність» Інструкції з експлуатації).


Перед користуванням виробом уважно вивчіть Інструкцію з експлуатації і виконуйте вимоги безпеки.

Переконайтесь, що Гарантійний талон повністю та вірно заповнений. В процесі користування виконуйте вимоги Інструкції з експлуатації.

## ВСТУП

Перфоратор акумуляторний, модель "TRH-28S BL TekPower", призначений для: свердління з ударом (буріння) отворів у бетоні, матеріалах з гірських порід, цеглі та подібних будівельних матеріалах свердлами із твердосплавними кінцівками (бурами), що мають хвостовик SDS-plus:

ударна обробка будівельних матеріалів зубилами;  
свердління будівельних та конструкційних матеріалів із використанням свердлильного патрону у режимі свердління. Конструкція призначена для використання у побутових умовах з максимальною мобільністю – «без проводів», при цьому рівень напруги акумуляторної батареї безпечний для людини.

Знак  в маркуванні означає наявність у конструкції зарядного пристрою подвійної ізоляції (клас II), заземлювати його при роботі не потрібно.

Уважно вивчіть цю Інструкцію з експлуатації, в тому числі розділ «Заходи безпеки». Тільки таким чином Ви зможете навчитися правильно поводитися з виробом і уникнете помилок та небезпечних ситуацій.



**УВАГА! Порушення вимог техніки безпеки, можуть стати причиною ураження електричним струмом, пожежі та важких травм. Пам'ятайте, Ваша безпека, в першу чергу – Ваша відповідальність.**

## 1 ЗАХОДИ БЕЗПЕКИ

### 1.1 Загальні вимоги безпеки



**Попередження! Перед використанням виробу повинні бути взяті всі необхідні запобіжні заходи для зменшення ризику займання, ураження електричним струмом та імовірності пошкодження самого виробу. Ці запобіжні заходи наведені нижче. Перед використанням інструменту уважно прочитайте всі вказівки і збережіть їх.**

1.1.1 Перфоратор акумуляторний, модель "TRH-28S BL TekPower" належить до класу ручних механізованих бездротових інструментів з вмонтованим електричним двигуном (типу дрилів), живленням від змінної літій-іонної акумуляторної батареї напругою 20 В, на які поширюються вимоги правил безпечної експлуатації інструментів та пристосувань, правил безпечної експлуатації електроустановок, правил пожежної безпеки (особливо при роботах в зонах з можливими випарами легкозаймистих паливно-мастильних матеріалів). Перед експлуатацією необхідно уважно ознайомитися з цією Інструкцією з експлуатації і дотримуватися її вимог для запобігання дії виникаючих небезпечних факторів – рухомих деталей, шуму, вібрації, наявності в повітрі робочої зони пилу, електричного струму з небезпечною напругою, пожежонебезпечності, небезпеки висоти при відповідних роботах.

1.1.2 Використовувати виріб необхідно виключно за призначенням, згідно вимог цієї Інструкції, з дбайливим ставленням до виробу, своєчасно виконуючи заходи технічного обслуговування.

1.1.3 Під час роботи з виробом необхідно обов'язково використовувати засоби індивідуального захисту (ЗІЗ): засоби захисту очей – окуляри або щиток; засоби захисту від шуму; засоби захисту органів дихання – респіраторні маски; робочий костюм в комплекті з взуттям та головним убором; засоби зниження впливу вібрації на користувача – товсті рукавички; засоби страхування при роботах на висоті – монтажні пояс та каска, надійні рихтування. Всі ЗІЗ повинні бути підбрані за розмірами, одяг припасований до тіла без вільних кінцівок.

1.1.4 Під час експлуатації виробу необхідно виконувати правила пожежної безпеки:

- виконувати вимоги улаштування тимчасових електромереж, запобігаючи випадків появи електричних іскор та підвищення температури на контактах, в проводах, в електроприладах;
- забороняється робота виробу в атмосфері випарів легкозаймистих ПММ, оскільки при роботі можливе утворення іскор від безщітковий двигуна та кінцевих змінних робочих насадок.

1.1.5 Під час експлуатації виробу необхідно виконувати правила безпечної експлуатації механізованих пристроїв з вмонтованим електродвигуном:

- щоразу до початку роботи виконувати технічний огляд і перевірку справності агрегатів та деталей виробу відповідно розділу «Підготовка до роботи» цієї Інструкції. Експлуатувати несправний виріб забороняється;
  - допоміжні переходи по регулюванню параметрів обробки, заміні заготовки або змінних інструментів здійснювати тільки з непрацюючим двигуном;
  - до початку роботи оглянути та звільнити робоче місце, шляхи евакуації від будь яких перешкод;
  - не починати роботу з виробом в стані втоми, під дією алкоголю, ліків та продуктів, які можуть погіршити увагу і швидкість реакції;
  - перед пуском двигуна обирати стійке положення;
  - під час роботи не дозволяти знаходження в небезпечній зоні сторонніх осіб, дітей, тварин;
  - не піддавати виріб ударам, перевантаженням (довготривала та інтенсивна робота);
  - не використовувати для роботи виріб з ознаками несправності, помітними зовнішніми пошкодженнями, особливо захисних кожухів;
  - забезпечити достатній обмін повітря на робочому місці;
  - підтримувати достатній рівень освітлення на робочому місці;
  - ніколи не класти виріб на тимчасові опори та не переносити між робочими місцями з працюючим двигуном;
  - не піддавати виріб значним механічним навантаженням або вібраціям;
  - захищати виріб та акумулятор від дії електромагнітних, електростатичних полів, екстремальних температур, прямих сонячних променів та вологи;
  - при внесенні виробу з холоду в тепле приміщення, витримати його не менше 2-х годин в тарі для видалення конденсату, після чого зарядний пристрій можна під'єднати до електромережі;
  - під час роботи не накривати вентиляційні отвори виробу, не розташовувати виріб в закритих шафах та слідкувати за наявністю нормального рівня вентиляції навколо виробу;
  - слідкувати за полярністю підключення акумулятора та зарядного пристрою;
  - не залишати працюючий виріб без нагляду і періодично контролювати на дотик температуру його поверхонь;
  - після заряджання не залишати зарядний пристрій під'єднаним до акумуляторної батареї або до мережі без навантаження;
  - не перевищувати розрахований час заряджання акумуляторної батареї та не заряджати батареї, які вийшли з ладу і не сприймають заряд;
  - не розібрати акумуляторну батарею – складові речовини можуть бути токсичними та самозаймистими. У випадку саморозгерметизації акумуляторів використовувати гумові рукавички та тару з негорючих матеріалів;
  - не припускати короткого замкнення акумуляторів та не кидати їх у вогонь – це вибухонебезпечно;
  - після закінчення заряджання акумулятору від'єднати зарядний пристрій від електромережі, підготувати комплект виробу до зберігання згідно з цією інструкцією та покласти в спеціально приготуване місце. Діти не повинні мати доступ до виробу.
- 1.1.6 Користувач повинен усвідомлювати небезпеки електричного струму. Під час розряду, електричний струм створює на організм людини біологічну, електролітичну та термічну дію. Біологічна дія призводить до порушень клітин організму, що спричиняє судомні скорочення м'язів, порушення нервових функцій, роботи органів дихання і кровообігу. При цьому можуть спостерігатися втрата свідомості, розлад мови. Електролітична дія призводить до електролізу плазми крові та інших рідин тіла, що може привести до порушення їх фізико-хімічного складу і біологічних властивостей.

Термічна дія електричного струму супроводжується опіками окремих ділянок тіла і перегрівом окремих внутрішніх органів, викликаючи в них різні функціональні розлади і ушкодження.

Вражаюча дія електричного струму на організм людини залежить від багатьох факторів. Користувач повинен володіти і вміти застосовувати методи оживлення (штучне дихання та непрямий масаж серця) постраждалих від ураження електричним струмом.

1.1.7 Користувач повинен забезпечувати електробезпеку використанням справних складових електромережі:

ізоляції струмоведучих частин, в тому числі захист від доступу вологи;  
огороження струмоведучих частин доступних для дотику;  
пристроїв захисного блокування, відключення, диференційних реле та подібних;  
подовжувачів електромережі для роботи поза приміщеннями у вологозахисному виконанні.

1.1.8 Вимоги безпеки під час роботи на висоті:

- роботи на висоті понад 1,5 м можуть виконуватись тільки за умови відсутності медичних протипоказань у працівника;
- до початку робіт на висоті подбати про захист від основних небезпечних факторів - падіння працівника або предметів, для чого обирати надійні опори, засоби підйому, страхування від падіння, одягнути на голову захисну каску;
- роботи на висоті виконувати з особливою уважністю та обережністю.



**УВАГА! Щоб уникнути травм використовуйте тільки ті знаряддя або пристрої, які вказані в інструкціях по експлуатації або у каталогах ТМ "ТЕКHMANN".**

1.1.9 Ремонт виробу повинен здійснюватися винятково в уповноваженому сервісному центрі з використанням оригінальних запасних частин. В іншому випадку підвищується імовірність нанесення шкоди здоров'ю користувача.

## 1.2 Спеціальні вимоги безпеки

1.2.1 Вимоги безпеки до початку роботи з виробом:

- до самостійної роботи з виробом можуть бути допущені лише особи, які засвоїли вимоги безпеки та правила експлуатації, які наведені в цій інструкції;
- для роботи з даним виробом обирати акумуляторні батареї та відповідні зарядні пристрої торгової марки "ТЕКHMANN" серії TekPower;
- переконатися, що на виробі є заводська маркувальна табличка з основними технічними даними. Якщо маркувальна табличка відсутня, слід звернутися до постачальника. Не використовуйте для роботи виріб без маркувальної таблички;
- потужність і технічні можливості виробу повинні відповідати майбутньому завданню. Не використовуйте у виробничих професійних цілях виріб, призначений для робіт в побуті;
- зарядний пристрій має достатній рівень електробезпеки для роботи в нормальних умовах без підключення заземлення, тому забороняється втручатись в його конструкцію для самостійного підключення заземлення;
- при внесенні виробу з холоду в тепле приміщення, необхідно його витримати не менше 2-х годин для видалення конденсату. Після цього виріб можна підключати до електромережі;
- не використовувати виріб у вибухонебезпечних зонах, в умовах впливу крапель і бризок, на відкритих майданчиках під час снігопаду та дощу;
- за необхідності підключення зарядного пристрою на вулиці через мережевий подовжувач, останній повинен бути у вологозахисному виконанні;
- перед початком робіт необхідно перевіряти змінні кінцеві інструменти на наявність пошкоджень, цілісність та знос ріжучих поверхонь. Пошкоджений змінний інструмент необхідно замінити;
- надійно закріплювати змінні кінцеві інструменти;
- слідкуйте, щоб ручні ключі які використовуються при затягуванні і позиціонуванні змінних насадок не залишилися на виробі. Візьміть за правило до включення електроінструменту перевірити, чи всі ключі виїняті з нього.

1.2.2 Вимоги безпеки під час роботи з виробом:

- включати в електромережу зарядний пристрій тільки перед заряджанням;
- під'єднувати акумуляторну батарею безпосередньо перед виконанням робіт тільки при вимкненому перемикачі «Увімк/Вимк» виробу;
- від'єднувати батарею при зміні кінцевого інструменту, при перерві в роботі, після закінчення роботи;
- відключати виріб вимикачем при раптовій зупинці (перевантаженні електродвигуна);

- при роботі обов'язково користуватися засобами індивідуального захисту;
- роботи виробом в зонах прокладки мереж трубопроводів або кабелів слід виконувати після їх попереднього відключення;
- під час робіт з утворенням пилу, забезпечуйте нормальний рівень вентиляції на робочому місці, використовуйте відповідне обладнання для відведення пилу і бруду, якщо це можливо або передбачено конструкцією, в інших випадках користуйтеся засобами індивідуального захисту органів дихання;
- під час роботи, особливо в ударному режимі, не докладайте надмірних робочих зусиль, оскільки це перевантажує механізм, знижує продуктивність, підвищує імовірність аварій і відмов та підсилює негативний вплив вібрації на користувача;
- використовувати змінні кінцеві інструменти, призначені тільки для даного виду робіт;
- у жодному разі не включати виріб, якщо він торкається сторонніх предметів;
- для упередження затискання інструменту під час обробки необхідно слідкувати за тим, щоб напрямком подачі завжди співпадав з напрямком обробки;
- берегти виріб від впливу зовнішніх джерел тепла, хімічно активних речовин та не використовувати в приміщеннях з наявністю подібних факторів;
- особливо увагу приділяти контролю надійності кріплення рухомих кінцевих робочих інструментів, рухомих затискних пристроїв, цілісності корпусу з діелектричного пластику та деталей електричного тракту з мережею небезпечного струму 230 В (перемикачів, проводів, вилок, розеток);
- не торкатися змінних кінцевих інструментів під час обертання;
- завжди тримати виріб двома руками за рукоятки;
- не передавати виріб особам, які не мають права користування ним;
- не перевантажувати виріб тривалою роботою з максимальною потужністю;
- використовувати виріб тільки з аксесуарами і запасними частинами, дозволеними підприємством-виробником. Використання ЗІП від виробника гарантує надійну роботу;
- забороняється експлуатувати виріб з приставних сходів;
- забороняється експлуатувати виріб при виникненні під час роботи хоча б однієї з таких несправностей:

1) Пошкодження вилки або шнура електроживлення зарядного пристрою.

2) Несправний вимикач або його нечітка робота.

3) Іскріння щіток на колекторі двигуна, що супроводжується появою кругового вогню на його поверхні.

4) Витікання мастила з редуктора.

5) Швидкість обертання падає до ненормальної величини.

6) Корпус виробу перегрівається.

7) Поява диму або запаху горілої ізоляції;

8) Пошкодження змінних кінцевих інструментів;

9) Поломка або поява тріщин на корпусних деталях, рукоятках.

10) Не надійне кріплення змінного акумулятора.

1.2.3 Вимоги безпеки по закінченню роботи:

- після закінченні роботи виріб має бути очищений від пилу і бруду при цьому слід використовувати тільки м'які засоби не агресивні до деталей виробу;
- зберігати виріб при температурі від плюс 5 °С до плюс 40 °С з відносною вологістю не більше 80 %;
- при зберіганні виробу у приміщенні необхідно забезпечити нейтральне середовище, яке не руйнує метали та ізоляцію.

### 1.3 Вимоги безпеки в аварійних ситуаціях

1.3.1 У випадку виникнення аварійних ситуацій (несподівана відмова виробу або кінцевих змінних насадок під час виконання роботи, поява диму на агрегатах, займання виробу, припинення електропостачання, отримання сигналу про можливе наближення природних або техногенних катаклізмів):

– припинити роботи;

– повідомити, за необхідності, спецпідрозділи (пожежний, медичний, екологічний, спеціальний аварійний);

– вжити заходів до евакуації людей і матеріальних цінностей (за необхідності);

– почати ліквідацію наслідків аварії первинними засобами до прибуття спецпідрозділів, якщо такі отримали виклик і до їх прибуття виставити пости, що обмежують доступ сторонніх у небезпечну зону;

– надати долікарську допомогу постраждалим у випадку їх наявності.

1.3.2 При нещасному випадку з травмуванням, постраждалих перемістити в безпечне місце, викликати швидку медичну допомогу і надати долікарську допомогу. Місце події захистити і зберегти недоторканим для роботи комісії з розслідування причин нещасного випадку.

## 2 ОПИС І РОБОТА ВИРОБУ

### 2.1 Склад виробу

Зовнішній вигляд перфоратора акумуляторного, модель "TRH-28S BL TekPower", зображений на рисунку 1.

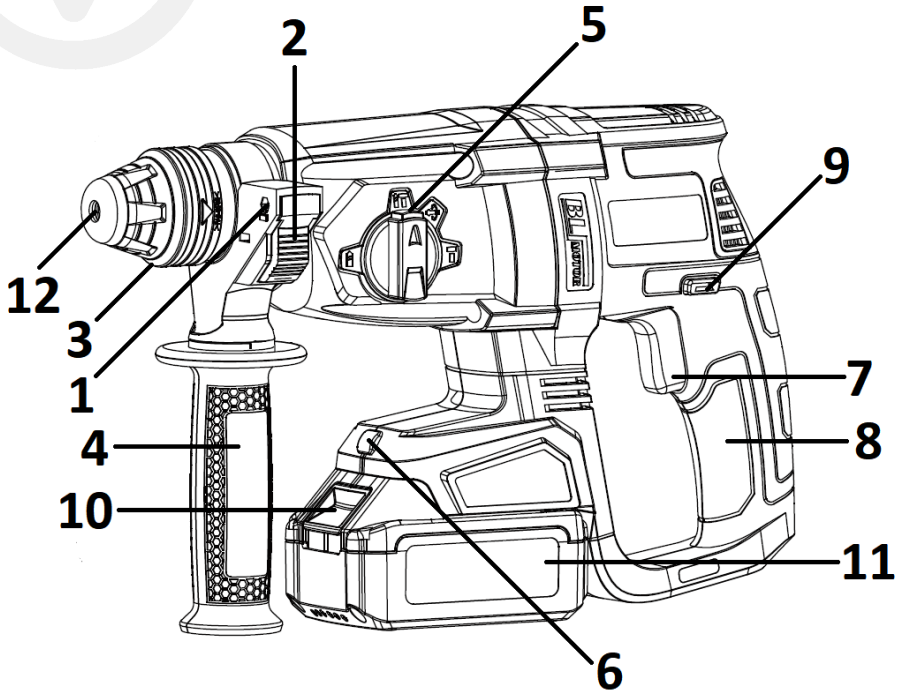


Рисунок 1

1. Глибиномір
2. Кнопка фіксатор глибиноміра
3. Патрон SDS-plus для фіксації змінного інструмента
4. Бічна рукоятка (допоміжна рукоятка)
5. Ручка перемикання режимів роботи (свердління з ударом **T** або свердління **I**, удар)
6. Світлодіодна лампа
7. Клавша «Увімк./Вимк.» (увімкнення/вимкнення)
8. Прогумована рукоятка (основна рукоятка)
9. Перемикач напрямку обертання (реверс)
10. Кнопка фіксації батареї
11. Змінна акумуляторна батарея з серії TekPower "TEKHMANN" (не входить в комплектацію виробу)
12. Гумовий захист патрона (пиліковик)

## 2.2 Опис конструкції і принцип дії

2.2.1 Виріб має пластиковий корпус з вмонтованим електричним безщітковий двигуном, редуктором з пневматичним ударним механізмом, на вихідному валу якого встановлений патрон SDS-Plus (3) для фіксації змінних робочих інструментів з циліндричними хвостовиками системи SDS-Plus. Корпус одночасно вміщує органи керування режимами інструменту та має контактне гніздо для встановлення акумуляторної батареї з фіксацією.

Електрична частина виробу складається з електродвигуна, вимикача, світлодіода підсвічування зони буріння, з'єднувальних проводів і змінної акумуляторної батареї (різної ємності з мережевим зарядним пристроєм серії TekPower – в комплект поставки останні не входять). Захист від ураження електричним струмом користувача у зарядному пристрої відповідає класу II за ДСТУ EN 61140:2015.

2.2.2 Виріб створений по безпроводній технології для мобільної механічної обробки крихких будівельних матеріалів шляхом ударного буріння циліндричних отворів із допомогою бурів з твердосплавними кінцівками, а також для свердління отворів свердлами з максимальним ступенем мобільності без мережевих шнурів з безпечним рівнем електроструму для користувача. Час безперервної роботи виробу без зарядки визначається ємністю обраної батареї. Компактний та потужний безщітковий електродвигун дозволяє привести в дію ударний механізм з пневматичним перетворенням удару та обертальний механізм, що дозволяє виконувати роботи з високою ефективністю. Функція реверсного режиму розширює можливості конструкції. Ударний механізм побудований по принципу електропневматичного генератора підсиленних поштовхів, які передаються на змінний робочий інструмент.

Виріб має два режими роботи: свердління з ударом (буріння) і обертальний (свердління). Наявність реверсу сприяє виводу інструменту з отвору. Світлодіодне підсвічування зони буріння покращує керованість робочим процесом.

Перемикач режимів роботи виробу здійснюється поворотом перемикача (5) з одного фіксованого положення в інше, позначене відповідним символом режиму роботи. Свердління виробом здійснюється у відповідному режимі за допомогою свердильного кулачкового патрону з зубчастим ключем, який виконаний з хвостовиком SDS-Plus і вставляється на місце бурів (в комплектацію не входить). При цьому наявність радіального биття рухомої системи SDS-Plus обмежує точність свердління.



**УВАГА!** Не перемикайте режими роботи, якщо виріб включений, або якщо патрон обертається за інерцією. Це призведе до пошкодження виробу та втрати гарантії.



**УВАГА!** Перемикач режимів (5) на своєму торці має кнопку блокування від випадкового перемикач режимів роботи. Для перемикач режиму роботи необхідно натиснути на кнопку блокування і перемістити рукоятку перемикача в вибране положення.



**УВАГА!** В цілях безпеки, для запобігання виникаючих сил від заклинення робочого інструменту, завжди тримайте виріб міцно і надійно обома руками і займайте стійке положення.

Увімкнення і вимкнення виробу здійснюється клавішею куркового типу «Увімк./Вимк» (7). Вбудований електронний регулятор забезпечує регулювання частоти обертання патрону (частоти ударів) залежно від положення клавіші (5). Максимальна частота обертання відповідає максимальному ходу клавіші перемикача (5) в бік рукоятки. Перемикач реверсу (9) дозволяє змінювати напрямок обертання патрона при виконанні операцій свердління.



**УВАГА!** Щоб уникнути пошкодження вимикача забороняється виконувати перемикач напрямку обертання (5) при натиснутій клавіші вимикача (7).

2.2.3 У зв'язку з постійним вдосконаленням виріб може мати незначні відмінності від опису і рисунків, які не погіршують його споживчі властивості.

## 3 ПІДГОТОВКА ВИРОБУ ДО ВИКОРИСТАННЯ



**УВАГА!** Забороняється починати роботу виробом, не виконавши вимог з техніки безпеки, зазначених у розділі «Заходи безпеки» цієї Інструкції з експлуатації.

**3.1** Після транспортування виробу в зимових умовах, до його включення в теплом приміщенні, необхідно виріб витримати в тарі при кімнатній температурі не менше 2 годин до повного зникнення вологи (конденсату) на ньому.

### **3.2 Процес заряджання акумуляторної батареї**



**УВАГА!** Перед першим використанням виробу акумуляторну батарею слід повністю зарядити. Переконайтеся, що напруга та сила струму заряджання на зарядному пристрої співпадає з напругою та ємністю акумуляторної батареї. Зарядний пристрій спеціально призначений для літій-іонної (Li-ion) батареї даного виробу. Не використовуйте інші зарядні пристрої для зарядки батареї виробу. Літій-іонна батарея не має ефекту пам'яті та має низький струм саморозряду.

Якщо акумуляторна батарея розряджена (або використовується вперше), зарядіть батарею наступним чином:

- підключіть зарядний пристрій (ЗП) вилкою до мережевої розетки 230 В, 50 Гц, при цьому червоний індикатор ЗП повинен засвітитися;
- вставте батарею в контактне гніздо зарядного пристрою до фіксації;



**УВАГА!** Зарядний пристрій передбачає під'єднання батареї по аналогії з рукояткою виробу – слідкуйте за полярністю та наявністю електричного контакту, щоб уникнути можливих проблем.

- після з'єднання батареї з зарядним пристроєм – почнеться процес заряджання, при цьому світлодіод червоного кольору на ЗП почне блимати (зелений індикатор вимкнений);
- приблизно через одну годину заряджання червоний індикатор ЗП згасне і засвітиться зелений, який показує, що процес заряджання закінчений – акумуляторна батарея повністю заряджена.



**УВАГА!** Алгоритм світіння світлодіодів зарядного пристрою в процесі заряджання може бути іншим через застосування інших різновидів зарядних пристроїв, призначених для заряджання акумуляторних батарей цього виробу.



**УВАГА!** При перших заряджаннях акумуляторної батареї потрібно більше часу заряджання для досягнення повної ємності батареї. Час заряджання батареї може змінюватися в залежності від температури навколишнього середовища.



**УВАГА!** Після закінчення зарядження від'єднайте зарядний пристрій від мережі та від'єднайте батарею.



**УВАГА!** Якщо батарея буде поставлена на зарядку перегрітою від прямого сонячного світла, або внаслідок того, що вона тільки що використовувалася, можливо, що процес зарядження не почнеться, і контрольний світлодіод не почне блимати. У цьому випадку процес зарядження почнеться автоматично після охолодження.

Якщо після охолодження процес зарядження не відбувається, розгляньте імовірність несправності зарядного пристрою (акумуляторної батареї) і зверніться в сервісний центр для ремонту (заміни акумуляторної батареї).

Якщо контрольний світлодіод червоного кольору почне блимати до з'єднання батареї з зарядним пристроєм, перевірте наявність сторонніх предметів в отворі для підключення акумуляторної батареї і видаліть їх. Якщо сторонні предмети відсутні, розгляньте імовірність несправності зарядного пристрою і зверніться до сервісного центру.

### **3.3 Збільшення строку служби акумуляторної батареї**

**3.3.1** В корпус літій-іонної акумуляторної батареї вбудована захисна електроніка, яка попереджає перегрів, а також перезаряд. Глибокий розряд становить найбільшу небезпеку в

процесі зберігання і експлуатації літій-іонних акумуляторів. При тривалому зберіганні рекомендується залишати літій-іонну батарею зарядженою наполовину і зберігати при температурі від плюс 5 °С до плюс 15 °С.

3.3.2 Процес старіння у вигляді поступового розкладання електродів значно скорочує строк служби літій-іонної батареї. Але це несприятливе явище можна значною мірою уповільнити, якщо регулярно використовувати і заряджати її. Ставте батарею на зарядку відразу, як тільки заряду в ній залишається близько 20% від повної ємності по індикаторах батареї, або коли Ви відчуєте, що потужність інструменту помітно зменшилася. При цьому краще заряджати на 90% повної ємності, ніж 100%, оскільки перезаряд теж шкідливий. Повному заряду і розряду піддавайте тільки нову батарею для калібрування її параметрів.

3.3.3 Уникайте заряджання акумуляторної батареї при високій температурі (понад 40 °С).

3.3.4 Акумуляторна батарея буде гарячою безпосередньо після її використання, це нормально. Якщо таку батарею одразу почати заряджати, хімічна речовина всередині батареї буде втрачати необхідні властивості, а строк служби батареї значно скоротиться. Залиште батарею на якийсь час для охолодження і потім зарядіть її.

3.3.5 Стан заряду акумуляторної батареї контролюйте по світлових індикаторах на її корпусі, які вмикаються на короткий час після натискання на клавішу:

- світиться червоний, батарею необхідно поставити на зарядку;
- світиться жовтий, батарея може працювати деякий час;
- світиться зелений, батарея повністю заряджена.

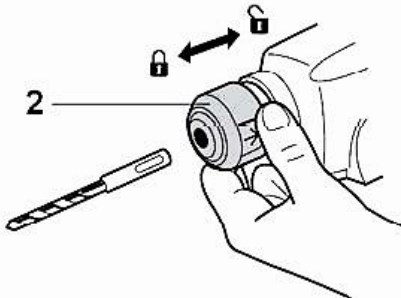
#### 3.4 Перед використанням виробу необхідно:

- візуально перевірити цілісність корпусних деталей виробу, рукояток, стан змінного робочого інструменту та правильність його застосування, стан контактної гнізда, рівень заряду батареї по індикаторам та відповідність її напруги 20 В;
- під'єднати акумуляторну батарею та пересвідчитись в надійності її фіксації в гнізді;
- перевірити чіткість роботи кватерної вимикача короткочасним (2-3 рази) натисканням, відповідність параметрів електромережі, вказаним на табличці зарядного пристрою (230 В ~, 50 Гц);
- перевірити роботу виробу на холостому ході протягом 1 хвилини, водночас пересвідчитись у відсутності надмірного стукоту, шуму, вібрації, справності електрообладнання (відсутність диму й запаху, характерного для горілої ізоляції), іскріння щіток на колекторі (не повинно бути «кругового вогню»).

3.5 Перед проведенням робіт при від'єданому акумуляторі перевірити надійність з'єднання корпусних деталей, стан системи для встановлення змінного інструменту.

3.6 Для встановлення змінного інструменту у виріб, попередньо, головку хвостовика змінного інструменту необхідно почистити, а потім змастити невеликою кількістю (0,5-1 г) пластичного мастила. Потім необхідно посунути кільце патрону (2) по осі виробу у бік рукоятки і вставити хвостовик змінного інструменту в патрон SDS-plus, повертаючи змінний інструмент навколо осі і штовхаючи його вглиб патрону до тих пір, поки не буде забезпечено зчеплення. Після цього відпустіть кільце патрону. При цьому робочий інструмент повинен зафіксуватися від випадіння, маючи невеликий осьовий люфт.

Після встановлення змінного інструмента завжди перевіряйте надійність його кріплення – спробуйте витягти його без відведення кільця патрону. Щоб змінити інструмент в патроні необхідно скористатися наведеним вище способом, змінюючи послідовність дій.



3.7 Для виконання операцій свердління, встановіть свердлильний патрон в патрон SDS-plus через спеціальний перехідний адаптер.

## 4 ВИКОРИСТАННЯ ВИРОБУ

4.1 На виробі з під'єднаною батареєю оберіть необхідний режим роботи за допомогою перемикача. При необхідності встановлення свердильного патрона – встановить його в патрон SDS-plus через відповідний адаптер.



**УВАГА! Щоб уникнути пошкодження механізму, здійсніть перемикання режиму роботи тільки після повної зупинці обертання двигуна і редуктора. Перед увімкненням виробу переконайтеся, що перемикач режимів знаходиться в обраному Вами положенні. Перемикач не повинен знаходитися в проміжному положенні між двома позиціями: увімкнення виробу з неправильно встановленим перемикачем може призвести до його пошкодження з негарантійної причини.**

4.2 Для увімкнення виробу натисніть на куркову клавішу (7). Для зупинки виробу слід курок відпустити.

4.3 Виріб в ударно-обертальному режимі працює в двох станах: довбальному й холостому. При упорі робочого інструменту виробу в будівельний матеріал відбувається активація електропневматичного ударного механізму, який безпосередньо передає на встановлений в патрон робочий інструмент високу енергією удару шляхом поступально-зворотних рухів. При розриві контакту інструменту з оброблюваною поверхнею відбувається перехід у стан холостого ходу – просте обертання з очищенням отвору (ударний механізм не активується).

У разі заклинювання бура в шпурі необхідно відвести виріб назад до переходу його у стан холостого ходу роботи, після чого продовжити буріння.

При бурінні на велику глибину необхідно періодично виймати бур зі шпуру і звільнити його від шламу.



**УВАГА! Надмірний тиск на виріб не збільшує швидкість буріння (свердління), а навпаки знижує продуктивність і може стати причиною зниження строку служби виробу. Не намагайтеся свердлити отвори під анкерні болти та інші подібні отвори в бетоні в режимі свердління. Під час використання виробу в ударно-обертальному режимі зі встановленим свердильним патроном строк служби виробу скорочується, а свердильний патрон може бути зруйнований.**

### 4.4 При роботі виробом необхідно:

- виконувати всі вимоги розділу (Заходи безпеки) цієї Інструкції з експлуатації;
- слідкувати за рівнем заряду батареї, своєчасно змінювати її та заряджати;
- вмикати виріб, тримаючи його в руках так, щоб робочий інструмент не стикався з оброблюваною поверхнею, що вбереже виріб від сильного поштовху;
- при роботі з виробом в умовах температури навколишнього середовища менше 10 °C його необхідно прогріти увімкненням на холостому ходу від 1 до 2 хвилин.

4.5 Слідкуйте, щоб вентиляційні отвори для охолодження виробу були завжди чистими і відкритими.

4.6 Після виконання роботи не кладіть виріб до повної зупинки робочого інструменту.

### 4.7 Після закінчення роботи:

- від'єднайте акумуляторну батарею від виробу;
- очистіть виріб і додаткове приладдя від пилу і бруду. У разі сильного забруднення протріть виріб вологою тканиною, що виключає випадання вологи на інструмент у вигляді крапель. Після цього витріть виріб насухо. Забороняється використовувати для цих цілей агресивні до пластмаси, гуми і металів очисники (наприклад, ацетон, розчинники, кислоти тощо);
- зберігайте виріб у сухому, провітрюваному приміщенні. При тривалому зберіганні металеві зовнішні вузли та деталі вкрийте шаром консерваційного мастила. Умови зберігання і транспортування повинні виключати можливість механічних пошкоджень і впливу атмосферних опадів.



**УВАГА! Ніколи не використовуйте режим ударного свердління, якщо матеріал можна просвердлити за допомогою функції звичайного свердління (для цього використовуйте свердильний патрон з адаптером SDS-plus). Інакше не тільки знизиться продуктивність роботи, але і саме свердло може бути пошкоджено.**



**УВАГА!** Для запобігання нещасного випадку під час встановлення та видалення змінного інструменту, завжди від'єднуйте акумуляторну батарею. Від'єднуйте батарею також під час перерв і після роботи.

## 5 ТЕХНІЧНЕ ОБСЛУГОВУВАННЯ ВИРОБУ

### 5.1 Загальні вказівки

Щоб уникнути пошкоджень, для забезпечення довговічності і надійного виконання функцій виробу необхідно регулярно виконувати вказані далі роботи з технічного обслуговування.

Гарантійні претензії приймаються лише при правильному і регулярному виконанні цих робіт. При недотриманні цих вимог підвищується небезпека травмування! Користувач виробу може виконувати тільки роботи з догляду та технічного обслуговування, які описані в цій Інструкції з експлуатації (пункти Розділу 5.2). Всі інші роботи повинні виконуватися тільки в спеціалізованих сервісних центрах ТМ "TEKHMANN".

### 5.2 Порядок технічного обслуговування виробу

#### 5.2.1 Перевірка змінного інструменту

Використання тупого і пошкодженого змінного інструменту призводить до зниження продуктивності виробу та до перевантаження двигуна. Тому завжди слідкуйте за тим, щоб змінний інструмент був правильно заточений і не пошкодженим: замінійте його в міру необхідності.

#### 5.2.2 Перевірка встановлених гвинтів

Регулярно перевіряйте всі встановлені на інструменті гвинти, слідкуйте за тим, щоб вони були затягнуті до упору. негайно затягніть гвинт, що виявиться ослабленим. Невиконання цього правила загрожуватиме серйозною небезпекою.

#### 5.2.3 Технічне обслуговування двигуна

Завжди слідкуйте за тим, щоб обмотки не була ушкоджені чи залиті мастилом або водою, а вентиляційні отвори були очищені від пилу і бруду.

#### 5.2.4 Перевірка вугільних щіток

У електродвигуні виробу застосовуються вугільні щітки, які з часом зношуються. У цих випадках необхідно звернутися в авторизований центр для їх заміни.

5.2.5 Щоб уникнути накопичення пилу всередині виробу рекомендується щодня чистити вентиляційні отвори. Для цього:

- від'єднайте акумулятор;
- продуйте вентиляційні прорізи сухим стислим повітрям;
- виконайте чистку вентиляційних прорізів м'якою неметалевою щіткою або сухою протиральною тканиною.

Не використовуйте для очищення металеві предмети, щоб не пошкодити внутрішні деталі виробу.

#### 5.2.6 Змащування механізму виробу

Цей виріб не вимагає частого періодичного змащення. Проводьте заміну мастила в спеціалізованих сервісних центрах ТМ "TEKHMANN" щоразу після заміни щіток.

5.2.7 Перед тривалою перервою в експлуатації та зберіганням очищайте виріб від пилу і бруду без застосування агресивних до пластмаси, гуми і металів очистників. Зберігайте виріб в кейсі, у сухому приміщенні. Транспортування виробу здійснюйте в кейсі для перфоратора (поставляється в комплекті).



**УВАГА!** Ніколи не бризкайте водою на виріб при його очищенні. Виріб слід очищати тільки трохи вологою тканиною! Не використовуйте їдкі очистники, які можуть пошкодити металеві, пластмасові та гумові частини виробу! Після очищення необхідно добре просушити виріб!

Для того щоб виріб працював довго і надійно ремонтні, сервісні та регульовальні роботи повинні проводитися тільки фахівцями в сервісних центрах ТМ "TEKHMANN".

### 5.3 Періодична перевірка і періодичне технічне обслуговування

5.3.1 Періодична перевірка і періодичне технічне обслуговування проводяться після закінчення

гарантійного строку виробу (або після заміни вугільних щіток), а потім не рідше одного разу на 6 місяців.

5.3.2 Періодичну перевірку і періодичне технічне обслуговування рекомендується проводити в сервісних центрах ТМ "TEKHMANN" (перелік і контактні дані сервісних центрів зазначено в Гарантійному талоні.)

5.3.3 Періодична перевірка та періодичне технічне обслуговування включає в себе:

- перевірку стану корпусних деталей;
- перевірку опору ізоляції;
- перевірку стану колектору ротора;
- перевірку стану деталей редуктора (шестерень, підшипників);
- перевірку стану щіток та їх заміну (при необхідності);
- заміну мастила редуктора.



**УВАГА! Технічне обслуговування повинно проводитися регулярно протягом усього строку служби виробу. Без проведення технічного обслуговування покупець втрачає право гарантії.**

При рекомендованих умовах експлуатації виріб буде надійно працювати весь гарантований строк служби. Дотримання рекомендованих правил експлуатації дозволить Вам уникнути передчасного виходу з ладу окремих частин виробу і всього виробу в цілому.

Якщо виріб внаслідок інтенсивної експлуатації потребує періодичного обслуговування, пов'язаного із заміною мастила, щіток, очищенням колектор3у, то ці роботи виконуються за рахунок споживача.

Технічне обслуговування в сервісних центрах не входить в гарантійні зобов'язання виробника і продавця. Сервісні центри надають платні послуги з проведення періодичного технічного обслуговування.

Після закінчення строку служби можливе використання виробу за призначенням, якщо його стан відповідає вимогам безпеки і виріб не втратив свої функціональні властивості. Висновок видається уповноваженими сервісними центрами ТМ "TEKHMANN".

## 6 ПОТОЧНИЙ РЕМОНТ СКЛАДОВИХ ЧАСТИН ВИРОБУ

### 6.1 Усунення наслідків відмов і пошкоджень

Перелік можливих несправностей і методів їх усунення наведено в таблиці 1.

Таблиця 1

Несправність	Імовірна причина несправності	Дії по усуненню
При включенні виробу електродвигун не працює	Розряджена батарея	Замініть або зарядіть батарею
	Несправний вимикач	Зверніться в сервісний центр
	Обрив монтажних проводів	Зверніться в сервісний центр
	Обрив в обмотках двигуна	Зверніться в сервісний центр для ремонту
Круговий вогонь на колекторі ротора	Несправність в обмотках ротора	Зверніться в сервісний центр для ремонту
Підвищений шум в редукторі	Знос або поломка зубчастої пари	Зверніться в сервісний центр для заміни
	Знос підшипників	Зверніться в сервісний центр для заміни
Електродвигун не розвиває повних обертів (не працює на повну потужність)	Низький рівень заряду акумулятора	Замініть або зарядіть батарею
	Замикання, обрив в обмотках ротора	Зверніться в сервісний центр
	Несправний вимикач	Зверніться в сервісний центр
	Заклинювання в редукторі	Зверніться в сервісний центр для ремонту
Електродвигун зупинився при роботі	Заклинювання робочої насадки в шпурі	Звільніть насадку, що заклинила
	Заклинювання редуктора	Зверніться в сервісний центр для ремонту
Електродвигун перегрівається	Інтенсивний режим роботи, робота з максимальним навантаженням	Змініть режим роботи, зменшіть навантаження
	Висока температура навколишнього середовища, слабка вентиляція, засмічені вентиляційні отвори	Прийміть заходи до зниження температури, поліпшення вентиляції, зробіть очищення вентиляційних отворів
	Недолік мастила, заклинювання в редукторі	Зверніться в сервісний центр для ремонту
	«Згорів» двигун або обрив в обмотках двигуна	Зверніться в сервісний центр для ремонту

6.2 Ремонт виробу повинен проводитися спеціалізованим підрозділом в гарантійних сервісних

## 7 СТРОК СЛУЖБИ, ЗБЕРІГАННЯ, ТРАНСПОРТУВАННЯ

7.1 Строк служби виробу становить 3 роки(для акумуляторної батареї 2 роки). Зазначений строк служби дійсний при дотриманні споживачем вимог цієї Інструкції з експлуатації (технічного паспорта). Дата виробництва вказана на табличці виробу.

7.2 Виріб, очищений від пилу і бруду, повинен зберігатися в пакуванні підприємства-виробника в сухих провітрюваних приміщеннях при температурі навколишнього середовища від плюс 5 °С до плюс 40 °С з відносною вологістю повітря не більш 80 % і відсутністю прямого впливу атмосферних опадів. Пакування рекомендується зберігати до закінчення гарантійного строку експлуатації виробу

7.3 Транспортування виробу проводиться транспортними пакетами в захищеному від атмосферних опадів стані, відповідно до правил перевезення вантажів, що діють на транспорті даного виду.

## 8 ГАРАНТІЯ ВИРОБНИКА (ПОСТАЧАЛЬНИКА)

8.1 Гарантійний строк (гарантійний термін) експлуатації виробу дивіться у Гарантійному талоні. Претензії від споживачів на території України приймає ТОВ «ТекПауер» місцезнаходження: 04123, м. Київ, Подільський р-н., вул. Світлицького, буд. 35, прим. 108/4, оф.2 Контактний телефон: 044-369-30-26.

### 8.2 При передачі виробу під час покупки:

- повинен бути правильно оформлений Гарантійний талон (стояти печатка або штамп з реквізитами організації, яка реалізувала виріб, дата продажу, підпис продавця, найменування моделі виробу, серійний номер виробу);
- переконатися в тому, що серійний номер виробу відповідає номеру, вказаному в Гарантійному талоні;
- перевірити наявність plomb на виробі (якщо вони передбачені виробником);
- перевірити комплектність і працездатність виробу, а також зробити огляд на предмет зовнішніх пошкоджень, тріщин, сколів.

Кожен виріб комплектується фірмовим гарантійним талоном ТМ "ТЕКHMANN". При відсутності в гарантійному талоні дати продажу або підпису (печатки) продавця, гарантійний строк обчислюється з дати виготовлення виробу.

8.3 У випадку виходу виробу з ладу протягом гарантійного строку експлуатації з вини заводу-виробника власник має право на безкоштовний ремонт.

Для гарантійного ремонту власнику необхідно звернутися в гарантійний сервісний центр з виробом і повністю та правильно заповненим гарантійним талоном (заповнюється під час покупки виробу).

Задоволення претензій споживачів на території України здійснюється відповідно до Закону України «Про захист прав споживачів».

При гарантійному ремонті строк гарантії інструмента подовжується на час його ремонту. Гарантійне і післягарантійне обслуговування електроінструменту ТМ "ТЕКHMANN" на території України проводиться в сервісних центрах, перелік та контактні дані яких вказані у Гарантійному талоні.



**УВАГА! Перелік сервісних центрів може бути змінений. Актуальну інформацію про контактні дані сервісних центрів на території України Ви можете дізнатись за телефонами 0 800 330 432 або на сайті [tekhmann.com](http://tekhmann.com)**

8.4 Короткий перелік випадків (таблиця 3), при яких ремонт є, або не є гарантійним дивіться за посиланням [tekhmann.com](http://tekhmann.com)

8.5 Гарантія не поширюється:

- на частини і деталі, що швидко зношуються (вугільні щітки, гумові ущільнення, сальники, змінний інструмент, ключі тощо);
- на вироби з повним природнім зносом (вироблення ресурсу, сильне внутрішнє і зовнішнє забруднення);
- на вироби з видаленим, стертим або зміненим серійним номером виробу;

- на виробі з несправностями, викликаними дією форс-мажорної ситуації (нешасний випадок, пожежа, повінь, удар блискавки тощо);
- на виробі, які експлуатувались з використанням аксесуарів та витратних матеріалів, не рекомендованих або не схвалених виробником (постачальником);
- на виробі, які розбиралися або ремонтувалися протягом гарантійного строку самостійно, або із залученням третіх осіб, не уповноважених виробником (постачальником) на проведення гарантійного ремонту.



**УВАГА! Забороняється вносити в конструкцію виробу зміни і проводити доопрацювання, які не передбачені заводом-виробником.**

## 9 ТЕХНІЧНИЙ ПАСПОРТ

**9.1** Сфера застосування перфоратора, модель "TRH-28S BL TekPower", досить широка: свердління з ударом (буріння) отворів у бетоні, матеріалах з гірських порід, цеглі та подібних будівельних матеріалах свердлами із твердо сплавними кінцівками (бурами), що мають хвостовик SDS-plus:

ударна обробка будівельних матеріалів зубилами;

свердління будівельних та конструкційних матеріалів, з використанням свердлильного патрону в режимі свердління. Конструкція призначена для використання в побутових умовах з максимальною мобільністю – «без проводів», при цьому рівень напруги акумуляторної батареї безпечний для людини.

**9.2** Виріб повинен експлуатуватися в інтервалі робочих температур від плюс 5 °С до плюс 40 °С з відносною вологістю повітря не більше 80% і відсутністю прямого впливу атмосферних опадів і надмірної запиленості повітря.

Електроживлення виробу здійснюється від літій-іонної акумуляторної батареї з напругою 20 В з серії TekPower (в комплект постачання не входить), зарядження якої здійснюється від побутової мережі напругою 230 В, частотою 50 Гц через зарядний пристрій з серії TekPower. Застосування в конструкції зарядного пристрою з подвійною ізоляцією забезпечує максимальну електробезпеку при роботі без індивідуальних діелектричних засобів захисту та захисного заземлення.

**9.3** У зв'язку з постійною роботою над вдосконаленням моделі, виробник залишає за собою право вносити в конструкцію незначні зміни, які не відображені в Інструкції з експлуатації (Технічному паспорті) та не впливають на ефективну й безпечну роботу інструменту. Використані у цій інструкції ілюстрації та параметри не можуть бути підставою для претензій.

Основні технічні характеристики перфоратора акумуляторного, модель "TRH-28S BL TekPower", наведені у таблиці 2.

Таблиця 2

Найменування параметра	Значення
Тип виробу	Перфоратор акумуляторний
Модель	<b>TRH-28S BL TekPower</b>
Номінальна напруга, В	20
Енергія удара, Дж	2.8
Тип та сумісність акумуляторної батареї	Літій-іонна (Li-ion) ємністю від 2 Агод, з серії TekPower ТМ "ТЕКНМАНН"
Тип та сумісність зарядного пристрою	Мережевий, 230 В 50 Гц, на виході: 22 В, від 4 А, з серії TekPower ТМ "ТЕКНМАНН", сумісний до батареї
Проектний час зарядання батареї, год	1
Тип електродвигуна	Безщітковий
Клас зарядного пристрою із захисту від ураження електрострумом	II
Діапазон діаметрів отворів, мм:	
- у бетоні	до 26
- у металі	до 13
- у дереві	до 30
Система затиску змінного інструменту	SDS-plus
Номінальна швидкість обертання патрону, об/хв	0-1100
Максимальна частота ударів, уд/хв	0-5200

Максимальний рівень шуму, що коливається та переривається, дБ	110
Максимальний рівень звукового тиску у зоні різання, дБ*	не більше 80
Максимальний рівень віброприскорення на рукояті*	не більше 0,1 м/с <sup>2</sup> (50 дБ)
Маса нетто/брутто, кг	2,8/2,94

\*Метод випробування вказаний у технічному файлі.

Гарантійний строк (гарантійний термін) експлуатації виробу дивіться в Гарантійному талоні. Дата виготовлення вказана на таблиці виробу.

Постачальник: ТОВ «ТекПауер» місцезнаходження: 04123, м. Київ, Подільський р-н., вул. Світлицького, буд. 35, прим. 108/4, оф.2 Контактний телефон: 044-369-30-26.

Виробник та його адреса вказані в сертифікаті відповідності та (або) деклараціях відповідності технічним регламентам та пакуванні виробу. Строк служби виробу становить 3 роки (для акумуляторної батареї 2 роки) з моменту придбання. Термін придатності 10 років (для акумуляторної батареї 3 роки). Гарантійний термін зберігання 10 років (для акумуляторної батареї 3 роки). Умови зберігання: зберігати в сухому місці, захищеному від впливу вологи і прямих сонячних променів, при температурі від мінус 5 °С до плюс 40 °С з відносною вологістю повітря не більше 80% і відсутністю прямої дії атмосферних опадів.

Правила та умови ефективного й безпечно використання виробу вказані в Інструкції з експлуатації. Виріб не містить шкідливих для здоров'я речовин. Претензії споживачів на території України приймає ТОВ «ТекПауер».

Ремонт і технічне обслуговування необхідно здійснювати в авторизованих сервісних центрах ТОВ «ТекПауер», зазначених у гарантійному талоні експлуатації (довідкова інформація: 0 800 330 432).

Вироби ТМ «ТЕКHMANN» відповідають вимогам стандартів і технічних умов, вказаним у сертифікатах відповідності та (або) деклараціях відповідності технічним регламентам.

Виріб, який відслужив свій строк, зняття та пакування слід здавати на екологічно чисту утилізацію (рециркуляцію) відходів.

## 10 КОМПЛЕКТНІСТЬ

Комплектність виробу вказана в таблиці 4.

Таблиця 4

Найменування	Кількість, од
Перфоратор акумуляторний, модель "TRH-28S BL TekPower"	1
Інструкція з експлуатації (Технічний паспорт)	1
Гарантійний талон	1

Виробник залишає за собою право на внесення змін у технічні характеристики та комплектацію виробу без попереднього повідомлення.

## 11 УТИЛІЗАЦІЯ

Не викидайте виріб, зняття та пакування разом із побутовим сміттям. Виріб, який відслужив свій строк, слід здавати на екологічно чисту утилізацію (рециркуляцію) відходів на підприємства, що відповідають умовам екологічної безпеки.



**УВАГА!** Ремонт, модифікація і перевірка електроінструментів ТМ «ТЕКHMANN» повинні проводитися тільки в авторизованих сервісних центрах ТМ «ТЕКHMANN». При використанні або техобслуговуванні інструменту завжди слідкуйте за виконанням усіх правил та норм безпеки.





# **TEKPOWER**

**Ексклюзивний представник ТМ “ТЕКМАНН” в Україні ТОВ «ТекПауер»:** місцезнаходження:  
04123, м. Київ, Подільський р-н., вул. Світлицького, буд. 35, прим. 108/4, оф.2 Контактний  
телефон: 044-369-30-26.

**[tekhmann.com](http://tekhmann.com)**

