

305/15L



300748

РУССКИЙ

Содержание

1. Безопасность.....	226
1.1 Значение символики	226
1.2 Меры предосторожности	227
1.3 Использование по назначению	230
1.4 Использование не по назначению.....	230
2. Общие сведения	231
2.1 Ответственность и гарантийные обязательства	231
2.2 Защита авторских прав	231
2.3 Декларация о нормативном соответствии.....	231
3. Транспортировка, упаковка и хранение	232
3.1 Транспортная инспекция	232
3.2 Упаковка.....	232
3.3 Хранение.....	232
4. Технические данные	233
4.1 Описание частей прибора	233
4.2 Технические характеристики.....	234
4.3 Аксессуары	235
5. Инсталляция и обслуживание.....	236
5.1 Инсталляция.....	236
5.2 Преимущества вакуумной упаковки.....	237
5.3 Правила вакуумной упаковки	238
5.4 Обслуживание	241
5.4.1 Функции кнопок обслуживания / контрольных ламп.....	241
5.4.2 Вакуумирование.....	243
6. Очистка	250
7. Возможные неисправности	251
8. Утилизация.....	252

Bartscher GmbH
 Franz-Kleine-Str. 28
 33154 Salzkotten
 Германия

Тел.: +49 5258 971-0
 Факс: +49 5258 971-120
Горячая линия - техническая поддержка:
 +49 5258 971-197
www.bartscher.com



Перед эксплуатацией прибора прочитать инструкцию по эксплуатации и хранить ее в доступном месте!

Эта инструкция по эксплуатации описывает установку, обслуживание и уход за прибором и служит важным информационным источником и справочником.

Знание и выполнение всех содержащихся в ней мер предосторожности и инструкции по эксплуатации является предпосылкой безопасной и правильной работы с прибором.

Кроме этого, необходимо соблюдать действующие на территории пользования прибором указания по предотвращению несчастных случаев и общие указания по безопасности.

Инструкция по эксплуатации является частью продукта и должна храниться в месте, всегда доступном для персонала по установке, эксплуатации и чистки прибора.

В случае передачи прибора третьему лицу, ему необходимо передать также данную инструкцию по обслуживанию.

1. Безопасность

Прибор изготовлен согласно действующим в данный момент правилам техники. Несмотря на это прибор может представлять опасность, если им пользоваться не в соответствии с руководством по эксплуатации или не по прямому назначению.

Все лица, пользующиеся прибором, должны соблюдать указания, содержащиеся в данной инструкции по обслуживанию.

1.1 Значение символики

Важные технические указания и меры предосторожности выделены в данной инструкции по эксплуатации символами / знаками. Необходимо обязательно соблюдать эти указания во избежание несчастных случаев, человеческих и вещественных ущербов.



ОПАСНО!

Этот символ сигнализирует о непосредственной угрозе, последствием которой могут стать серьезные повреждения или смертельный исход.



ОСТОРОЖНО!

Этот символ сигнализирует об опасных ситуациях, которые могли бы привести к тяжелым телесным повреждениям или к смертельному исходу.



ОСТОРОЖНО! Опасность травмирования рук!

Этот символ означает опасные ситуации, которые могут стать причиной серьезных травм рук.



ВНИМАНИЕ!

Этот символ сигнализирует о возможных опасных ситуациях, которые могли бы привести к легким телесным повреждениям или травмам, дефектному действию и/или поломке прибора.



УКАЗАНИЕ!

Этот символ выделяет советы и информацию, которые следует соблюдать для обеспечения эффективного и безаварийного обслуживания прибора.

1.2 Меры предосторожности

- Этот прибор не предназначен для пользования лицами (включая детей) с ограниченными физическими, сенсорными, интеллектуальными способностями, недостаточным опытом и знаниями о приборе, если они не находятся под контролем лица, отвечающего за их безопасность, или не получили от него соответствующие указания по использованию прибора.
- Дети должны находиться под наблюдением взрослых, чтобы иметь уверенность, что они не играют прибором или не включают его.
- Во время эксплуатации прибора **никогда** не оставлять его без присмотра.
- Прибор следует использовать исключительно в закрытых помещениях.
- Прибор можно использовать только в случае, если его техническое состояние не вызывает сомнений касательно исправности и безопасности. В случае изъянов в действии прибора его следует отсоединить от источника питания (вынуть вилку из розетки) и сообщить в сервисный центр.

- Сделать невозможным доступ детей к упаковочным материалам, таким как полиэтиленовые пакеты или пенополистироловые элементы. **Опасность удушья!**
- Работы по уходу и ремонту должны проводиться только квалифицированными специалистами при использовании оригинальных запасных частей и принадлежностей. **Никогда не пытайтесь сами привести прибор в исправность.**
- Не использовать принадлежности или запасные части, которые не были одобрены изготовителем. Они могут представлять опасность для потребителя или причинить вред прибору или ущерб человеку, к тому же теряется право на удовлетворение гарантии.
- Во избежание повреждений и для обеспечения оптимальной производительности недопустимо предпринимать как изменений прибора, так и перестроек, если они чётко не дозволены изготовителем.



ОПАСНО! Угроза поражения электрическим током!

Во избежание последствий угрозы следует соблюдать указанные ниже рекомендации по безопасности.

- Не допускать контакта провода питания с источниками тепла и острыми краями. Провод питания не должен свисать со стола или другого основания. Следите за тем, чтобы никто не мог наступать на провод или спотыкаться об него.
- Провод питания не подвергать изгибам, запутыванию, он всегда должен находиться в разложенном состоянии. Никогда не устанавливайте прибор или другие предметы на проводе питания.
- Не накрывать провод питания. Прокладывать провод питания вдали от рабочей зоны и не погружать в воду или другие жидкости.

- Провод питания регулярно проверять на предмет повреждений. Не использовать прибор с поврежденным проводом питания. Если провод поврежден, во избежание опасности, его замену следует поручить персоналу сервисного обслуживания или электрику.
- Провод питания следует всегда отсоединять от розетки с помощью вилки.
- Никогда не перемещать, не передвигать и не поднимать прибор с помощью провода питания.
- Ни в коем случае не открывать корпус прибора. В случае нарушения электрических присоединений или модификаций электрической или механической конструкции, появится **угроза поражения электрическим током**.
- Не применять никакие едкие чистящие вещества и следить за тем, чтобы вода не попала в прибор.
- Никогда не обслуживать прибор влажными руками или стоя на мокром основании.
- Вынуть вилку из гнезда,
 - если прибор не используется.
 - если во время эксплуатации появятся помехи в работе прибора,
 - перед очисткой прибора.



ОСТОРОЖНО! Опасность травмирования рук!

Во избежание последствий угрозы следует соблюдать указанные ниже рекомендации по безопасности.

- Соблюдать особую осторожность во время закрытия крышки, т.к. может произойти зажатие пальцев между крышкой и вакуумной камерой.



ОСТОРОЖНО! Угроза получения ожогов!

Во избежание последствий угрозы следует соблюдать указанные ниже рекомендации по безопасности.

- Во время работы и некоторое время после ее завершения электрод и сварочная пластина остаются горячими. Не прикасаться к этим частям прибора.
- Прибор следует обслуживать только с помощью предусмотренных для этого ручек и элементов обслуживания.
- Перед началом очистки прибор должен полностью остыть.

1.3 Использование по назначению

Любое применение прибора с целью, отличающейся от его нормального назначения, запрещено. Такое применение считается формой эксплуатации не по назначению.

Какие-либо претензии по отношению к производителю и/или его уполномоченным в связи с возникшими повреждениями в результате использования прибора не по назначению исключены.

Ответственность за повреждения, возникшие во время использования прибора не по назначению, несет исключительно пользователь.

Безопасность эксплуатации прибора гарантирована только в случае применения, соответствующего назначению в соответствии с данными инструкции по обслуживанию.

Вакуумная упаковочная машина предназначена только для вакуумирования и маринования соответствующих пищевых продуктов или других предметов.

1.4 Использование не по назначению

Любое отклонение от указанного в пункте **1.3 „Использование по назначению“** запрещено и является использованием, не соответствующим прямому назначению.

Использование не по назначению может привести к телесным повреждениям и вещественному ущербу в результате возникновения опасного электрического напряжения, пламени и высоких температур. С помощью прибора можно выполнять только работы, которые были описаны в данной инструкции по обслуживанию. Неправильная эксплуатация может стать причиной повреждений прибора.

Любое вмешательство в конструкцию прибора, а также его монтаж и техобслуживание могут проводиться исключительно квалифицированными специалистами.

2. Общие сведения

2.1 Ответственность и гарантийные обязательства

Все сведения и указания в этой инструкции по эксплуатации были составлены с учётом действующих предписаний, актуального уровня инженерно-технических исследований, а также нашего многолетнего опыта и знаний.

Переводы инструкции по эксплуатации также сделаны на уровне лучших знаний. Однако ответственность за ошибки в переводе мы на себя взять не можем. Основой служит приложенная немецкая версия инструкции по эксплуатации.

Действительный объём поставок может отклоняться при спецзаказах, предъявлении дополнительных заказных условий поставок или по причине новейших технических изменений, отличающихся от описанных здесь объяснений и чертёжных изображений.



ВНИМАНИЕ!

Перед началом каких-либо действий с прибором, особенно перед его включением, внимательно прочитайте данную инструкцию!

Производитель не **несет ответственность** за повреждения и вред, возникший вследствие:

- несоблюдения указаний на тему обслуживания и очистки;
- использования не по назначению;
- введения изменений пользователем;
- применения несоответствующих запчастей.

Мы оставляем за собой право на технические изменения продукта в рамках улучшения качества использования и дальнейшего исследования.

2.2 Защита авторских прав

Инструкция по эксплуатации и содержащиеся в ней тексты, чертежи и прочие изображения защищены авторскими правами. Размножения любого вида и в любой форме – даже частично – а также использование и/или передача содержания запрещены без письменного согласия изготовителя. Нарушение ведёт за собой последствие возмещения убытков. Мы оставляем за собой право на предъявление дальнейших претензий.



УКАЗАНИЕ!

Содержание, тексты и прочие изображения защищены авторскими правами и находятся под защитой других прав защиты производства. Каждое злоупотребление наказуемо.

2.3 Декларация о нормативном соответствии



Прибор соответствует действующим нормам и директивам ЕС. Это подтверждается нами в Заявлении о соответствии ЕС. При необходимости мы с удовольствием вышлем Вам Заявление о соответствии.

3. Транспортировка, упаковка и хранение

3.1 Транспортная инспекция

Полученный груз незамедлительно проверить на комплектность и на транспортный ущерб. При внешне опознаваемом транспортном ущербе груз не принимать или принять с оговоркой.

Размер ущерба указать в транспортных документах / накладной/ перевозчика. Подать рекламацию.

Скрытый ущерб рекламировать сразу после обнаружения, так как заявку на возмещение ущерба можно подать лишь в пределах действующих рекламационных сроков.

3.2 Упаковка

Не выбрасывайте упаковочный картон вашего прибора. Он может Вам понадобиться для хранения, при переезде или если Вы в случае возможных повреждений будете высылать прибор в нашу сервисную службу. Полностью освободите прибор перед вводом в строй от внешнего и внутреннего упаковочного материала.



Если Вы намереваетесь выкинуть упаковочный материал, соблюдайте предписания, действующие в Вашей стране. Подвозите вторично перерабатываемый упаковочный материал к месту сбора материалов вторичной переработки.

Проверьте, полностью ли укомплектован прибор и запасные принадлежности. В случае недостачи каких-либо частей свяжитесь с нашей службой Сервиса.

3.3 Хранение

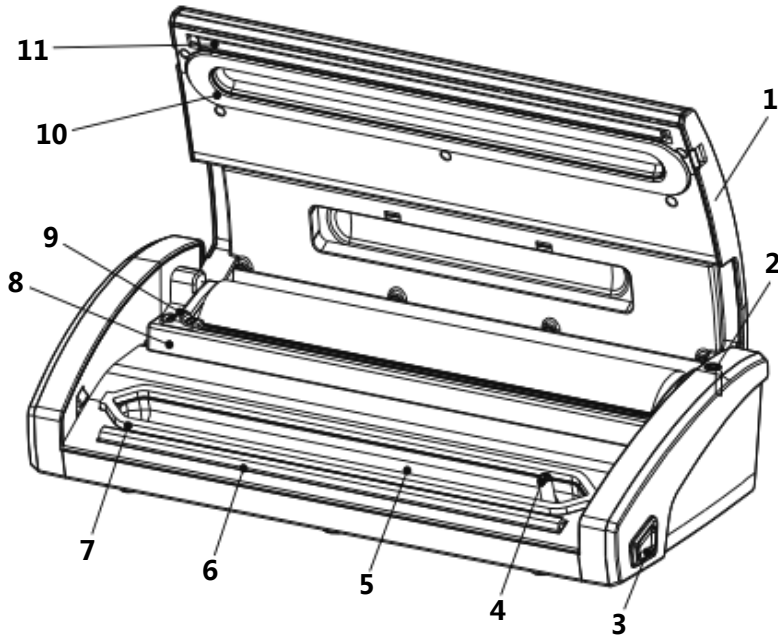
Приборы держать до установки в не распакованном виде, соблюдая нанесённые на внешней стороне маркировки по установке и хранению.

Упаковки хранить исключительно при следующих условиях:

- не держать под открытым небом;
- хранить в сухом и свободном от пыли месте;
- не подвергать воздействию агрессивных веществ;
- предохранять от воздействия солнечных лучей;
- избегать механических сотрясений;
- при длительном хранении (более 3 месяцев) регулярно контролировать общее состояние всех частей и упаковок, в случае необходимости освежить или обновить.

4. Технические данные

4.1 Описание частей прибора



- 1** Панель
- 2** Присоединение соединительного шланга
- 3** Кнопки разблокировки (2х, правая и левая)
- 4** Отверстие для всасывания воздуха
- 5** Вакуумная камера
- 6** Сварочная пластина
- 7** Нижняя прокладка
- 8** Режущий механизм
- 9** Нож
- 10** Верхняя прокладка
- 11** Электрод

4.2 Технические характеристики

Наименование	Вакуумная упаковочная машина 305/15L
Артикул:	300748
Материал:	нержавеющая сталь, пластмасса
Цвет:	серебристый, черный
Версия:	<ul style="list-style-type: none">▪ Функции / Контрольные лампы:<ul style="list-style-type: none">- Комбинированное вакуумирование и запаивание- Вакуумирование, мягкое и обычное- Запаивание, влажное и сухое- Ручное запаивание- Маринование- Вакуумирование с вакуумным контейнером▪ Контроль вакуума: электронный▪ Интенсивность вакуумирования регулируемая▪ Длина электрода: 305 мм▪ Количество сварных швов: 1▪ Продолжительность запаивания регулируется: 2 уровня▪ Управление: электронное▪ Особенности:<ul style="list-style-type: none">- Рулонодержатель со встроенным ножом
Мощность присоединения:	0,13 кВт / 230 В / 50 Гц
Вакуумный насос:	15 л/мин. (ок. 0,9 м ³ /ч)
Максимальное давление:	-800 мбар
Габариты:	Ш 400 x Г 180 x В 92 мм
Вес:	2,5 кг
В поставке:	1 рулон пленки для вакуумирования (ширина 22 см, длина 3 м) 1 рулон пленки для вакуумирования (ширина 28 см, длина 3 м) 1 соединительный шланг (для внешнего вакуумирования)

Технические изменения возможны!

4.3 Аксессуары

(не входят в объем поставки!)



Комплект вакуумной пленки 220

Комплект состоит из 2 рулонов вакуумной пленки, каждая шириной 22 см, длиной 5 м
Артикул 300418

Комплект вакуумной пленки 280

Комплект состоит из 2 рулонов вакуумной пленки, каждая шириной 28 см, длиной 5 м
Артикул 300419



Мешки для вакуумирования G1,2L

Вместимость: 1,2 литра
Размеры: 160 x 250 мм
Артикул 300411

Мешки для вакуумирования G2,5L

Вместимость: 2,5 литра
Размеры: 200 x 300 мм
Артикул 300412

Мешки для вакуумирования G7,5L

Вместимость: 7,5 литра
Размеры: 300 x 400 мм
Артикул 300413



Вакуумный контейнер

Пластмасса,
Ёмкость прозрачная, крышка белая
Вместимость: 1,5 литра; могут вставляться друг в друга
Размеры: Ш 135 x Г 135 x В 180 мм
Вес: 0,3 кг
Артикул 300422

5. Инсталляция и обслуживание

5.1 Инсталляция

Установка

- Распаковать прибор и утилизировать все упаковочные материалы в соответствии с предписаниями по охране окружающей среды.



ВНИМАНИЕ!

Никогда не удалять с прибора номинальную табличку или предупреждающие обозначения.

- Установить прибор на ровном, стабильном, сухом и водоотталкивающем основании, отличающемся стойкостью к воздействию высоких температур.
- Никогда не устанавливать прибор на воспламеняющемся основании.
- Не устанавливать прибор вблизи рабочих мест с открытым огнем, электрических печек или других источников тепла.
- Никогда не устанавливать прибор вблизи легковоспламеняющихся материалов, например, спирта, бензина и т.п.
- Никогда не устанавливать прибор на краю рабочей поверхности.
- Не закрывать вентиляционные отверстия прибора.
- Следует обратить внимание на хорошую циркуляцию воздуха. Со всех сторон следует сохранить минимальное расстояние 10 см, а над прибором - 1 м.
- Прибор следует установить в месте, недоступном для детей. Следите за тем, чтобы маленькие дети не смогли опрокинуть прибор, потягивая его за провод.
- Прибор следует установить так, чтобы в случае необходимости был обеспечен беспрепятственный доступ к вилке с целью немедленного отключения прибора

Подключение



ОПАСНО! Угроза поражения электрическим током!

В случае неправильной установки прибор может стать причиной получения травм!

Перед установкой прибора следует сравнить параметры локальной электрической сети с техническими данными прибора (см. номинальный щиток). Прибор подключать только в случае полного соответствия параметров!

- Контур электрической розетки должен иметь защиту 16А. Подключайте прибор непосредственно к настенному гнезду, не используйте разветвители или розетки с несколькими входами.

5.2 Преимущества вакуумной упаковки

При вакуумной упаковке после удаления воздуха вакуумный мешочек или емкость плотно закрыты, благодаря чему процесс порчи продуктов питания замедляется или приостанавливается. Благодаря вакуумной упаковке срок хранения пищевых продуктов увеличивается в 3-5 раз. Вкус и витамины при этом сохраняются.

Продовольственные продукты, таким образом, предохранены от высыхания и окисления, бактериями и плесенью.

Расфасовка с использованием вакуума является процессом продления срока годности, который рекомендуется для свежих продуктов питания и должен совмещаться с низкими температурами, то есть расфасованный продукт с использованием вакуума должен храниться в холодильнике или морозильной камере, чтобы добиться лучших результатов.

Таким способом можно хранить продукты на много дольше, чем те, которые не были упакованы с помощью вакуумной упаковки, а их срок годности составляет только несколько часов или дней.

Вакуумная упаковка используется, чтобы улучшить организацию работы, сохранять продукты питания более здоровым способом, а также сэкономить деньги:

- Можно ею пользоваться в особых случаях:
 - чтобы упаковать продукты питания в вакуумную упаковку, и тем самым продлить срок годности,
 - чтобы предварительно приготовить питание на всю неделю,
 - чтобы дольше хранить салаты, овощи и специи (остаются хрупкими и свежими),
- в морозильной камере остается больше свободного места;
- пищевые продукты защищены от высыхания и окисления;
- таким способом можно легко и качественно мариновать (достаточно 20 минут в вакууме);
- таким способом можно также повторно запаковать мясные продукты, колбасы или сыры, которые перед этим были в вакуумной упаковке (сохраняется вкус);
- можно экономить деньги, так как все остатки без проблем можно хранить и использовать позже;
- зазного вида фрукты и овощи можно купить в сезоне, запаковать в вакуумную упаковку и хранить дольше обычного.

Вакуумная упаковка обеспечивает защиту различных продуктов в разных условиях. С помощью этого устройства можно запаковать вещи необходимые в походе, такие как спички, одежду и другие предметы, которые должны остаться сухими. Также налет и тускнение серебра, а также других коллекционерских предметов можно исключить путем вакуумной упаковки.

5.3 Правила вакуумной упаковки



ВНИМАНИЕ!

Вакуумная упаковка не заменяет замораживания или глубокой заморозки! Каждый портящийся продовольственный продукт, который требует заморозки перед вакуумной упаковкой, должен быть охлажден и заморожен также после вакуумной упаковки.

Важные рекомендации

1. Перед началом упаковки следует тщательно вымыть руки, упаковочную машину и поверхности, которые будут использоваться для резки и вакуумной упаковки.
2. Во время обработки продуктов питания по мере возможности следует пользоваться перчатками.
3. Для вакуумной упаковки следует использовать только свежие продукты.
4. Продукты которые легко портятся, следует сразу вложить в холодильник или морозильную камеру и не оставлять слишком долго в комнатной температуре.
5. Равномерно разложить вакуумные упаковки в холодильнике или морозильной камере, чтобы ускорить заморозку.
6. Продовольственные продукты, изъятые из упаковки, следует обязательно употребить до истечения срока их пригодности, указанного на оригинальной упаковке.
7. Вакуумная упаковка продлевает срок хранения сухих продуктов питания. Продукты с большим содержанием жира быстрее портятся в случае доступа кислорода и тепла. Вакуумная упаковка продлевает срок хранения орехов, кокосовой стружки и зерновых. Хранить в холодном и темном месте.
8. Вакуумная упаковка не продлевает срок хранения овощей и фруктов таких, как бананы, яблоки или картофель, разве что перед упаковкой они будут очищены.
9. Некоторые виды овощей, такие как брокколи, цветная или белая капуста, в вакуумной упаковке выделяют газы. Поэтому эти овощи следует перед вакуумной упаковкой бланшировать и заморозить.
10. Для повторной вакуумной упаковки блюда, которые были изъятые из вакуумной упаковки, следует действовать согласно рекомендациям касательно хранения в холодных условиях после открытия, чтобы повторное хранение было безопасным.
11. Следует немедленно употребить портящиеся блюда, которые были ранее подогреты, разморожены или изъятые из холодильника. **Не** следует употреблять блюда, которые несколько часов лежали на воздухе; особенно если они с густым соусом и хранились в вакуумной упаковке или другой среде с ограниченным содержанием кислорода.
12. Мягкие и нежные продукты (рыба, земляника и т.п.) следует предварительно заморозить в течение ночи. После предварительного замораживания продукты можно упаковать в вакууме и поместить в морозильную камеру.

Вакуумная упаковка с дальнейшей заморозкой

- В случае правильного хранения прибор помогает сохранить длительную свежесть блюд. Блюда следует паковать по возможности в свежем состоянии.
- Чувствительные продукты питания или продукты, которым необходимо сохранить форму и внешний вид, могут повредиться во время вакуумной упаковки в свежем состоянии. Мягкие продукты, такие как мясо, рыба, клубника, бутерброды следует предварительно заморозить. Их можно замораживать в течение 24 часов, прежде чем появятся ожоги от замораживания. После предварительной заморозки продуктов их можно запаковать в вакуумных мешочках и хранить длительное время в морозильной камере, чтобы сохранить как вкус, так и питательные ценности запакованных продуктов.
- Для того чтобы запаковать в вакууме жидкие блюда такие, как супы, лечо или запеканки, сначала их следует заморозить в форме для запеканок или в миске, потом запаковать в вакууме и в замороженном состоянии хранить в морозильной камере.
- Свежие овощи следует мыть или очищать, а перед упаковкой в вакууме поддать короткой бланшировке в кипящей воде (или ошпарить в микроволновой печи), но сохраняя при этом упругость овощей и не допуская разваривания. После того, как продукты остынут запаковать в вакуумную упаковку в необходимых порциях.
- Для упаковки незамороженных блюд следует взять около 5 см больше пленки, чтобы таким образом компенсировать расширение продуктов в замороженном состоянии. Положить мясо или рыбу на бумажном полотенце и запаковать в вакуумных мешочках вместе с бумажным полотенцем. Благодаря этому впитается сок продукта.
- Перед вакуумной упаковкой таких блюд как пита, блинчики или гамбургеры отделить куски бумагой для выпечки или пленкой для продовольственных продуктов. Это облегчает изъятие отдельных кусков и повторное плотное закрытие остального содержимого для хранения в морозильной камере.

Вакуумная упаковка для хранения в холодильнике

- Блюда можно приготовить заранее в соответствующих порциях и хранить упакованными в вакууме в холодильнике, а далее подогревать по мере необходимости.

Вакуумная упаковка с дальнейшим хранением в кладовке

- Вакуумная упаковка может дать также преимущества в случае продовольственных продуктов, которые можно хранить в комнатной температуре (кофе, мука, мучные продукты, сахар и т.д.). Если эти продукты не будут использованы в течение нескольких дней, напр. в связи с поездкой на отдых, их следует запаковать в вакуумной упаковке. Это даст возможность сохранить их свежесть и предохранить от воздействия комнатной температуры, грибов, плесени и т. п.

Размораживание продуктов, запакowanych в вакуумные мешочки

- Запакowanych в вакууме продукты питания, такие как мясо, рыба, фрукты и овощи или другие мягкие продукты можно размораживать медленно на самой нижней полке холодильника.
- Хлеб и питу можно размораживать при комнатной температуре.
- Супы или другие жидкие блюда следует подогревать непосредственно в вакуумном мешочке в горячей водной ванне, пока они полностью не будут горячими. Для размораживания при комнатной температуре или подогревания в водной ванне следует надрезать один из углов вакуумного мешочка, чтобы сократить вакуум и дать возможность пару выходить наружу.
- Продукты следует употребить вскоре после размораживания. **Никогда** не замораживать продукты повторно.

Повторная вакуумная упаковка распакованных продуктов питания

- Многие продовольственные продукты, такие как сыры или мясные изделия продаются в вакуумных упаковках. После открытия таких продуктов можно также сохранить их вкус и свежесть путем повторной вакуумной упаковки в вакуумных мешочках.



ВНИМАНИЕ!

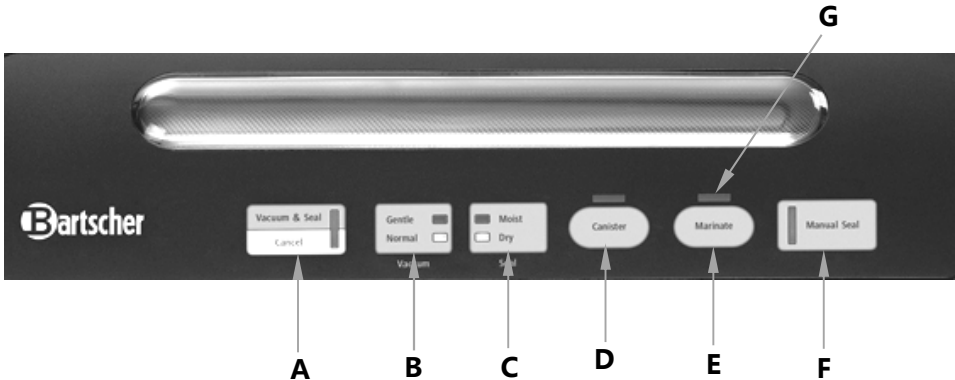
Распакованные продукты питания всегда следует употребить до истечения срока годности, указанного на оригинальной упаковке. После повторной вакуумной упаковки продукты следует хранить с соблюдением максимальной осторожности и гигиены.

5.4 Обслуживание

Перед первым использованием

- Тщательно очистить прибор и рабочую поверхность перед каждым использованием в соответствии с указаниями в пункте 6 „Очистка“.

5.4.1 Функции кнопок обслуживания / контрольных ламп



A. Кнопка Vakuu & Seal / Cancel

Вакуумирование и запаивание / остановка процесса: путем нажатия этой кнопки прибор автоматически начинает процесс вакуумирования, сжимает мешок для вакуумирования до момента достижения максимального вакуумного давления, и в завершение сваривает мешок для вакуумирования. Повторно нажимая эту кнопку, можно остановить осуществляемый процесс.

B. Кнопка Vakuu (Gentle /Normal)

Мягкое или обычное вакуумирование: путем нажатия этой кнопки можно выбрать скорость и давление в зависимости от пищевых продуктов, предназначенных для упаковки.

C. Кнопка Seal (Moist / Dry)

Влажное или сухое запаивание: этой кнопкой можно пользоваться для установки времени запаивания в зависимости от вида пищевых продуктов (влажные или сухие).

D. Canister

Функция контейнера: Только для вакуумирования в соответствующем контейнере.

E. Marinate

Функция маринования: Важно: Эта функция может использоваться только с соответствующим контейнером и соединительным шлангом.

F. Manual Seal

Только запаивание: Вакуум вырабатывается на короткий промежуток времени, чтобы обеспечить, что электрод и сварочная пластина будут чистыми и будут прилегать друг к другу. Далее мешок для вакуумирования будет запаян.

Эту кнопку можно выбрать для следующей функции:

1. Запаивание открытого конца мешка для вакуумирования, который поступает с рулона с пленкой.
2. Только запаивание мешков для вакуумирования. Таким образом, пользователь может контролировать, чтобы внутри мешка для вакуумирования не возникло слишком большое вакуумное давление, что предотвратит сжимание нежных пищевых продуктов.

G. Контрольные лампы

Загорание соответствующих контрольных ламп указывает на состояние работы выбранной функции прибора.

5.4.2 Вакуумирование

Важные рекомендации и советы

- Не оставлять слишком много воздуха в мешке для вакуумирования. Перед запаиванием мешка для вакуумирования из него следует по возможности максимально выжать воздух. При слишком большом количестве воздуха в мешке для вакуумирования нагрузка вакуумной помпы может повыситься таким образом, что двигатель не будет иметь достаточно силы, чтобы вытянуть из мешка весь воздух.
- При вакуумировании продуктов питания с острыми краями или заостренными углами, например, кости или сушеные макароны, такие края/углы следует обернуть бумажным полотенцем во избежание повреждения мешка для вакуумирования.
- Не вкладывать слишком много продуктов питания в мешок для вакуумирования. Оставить достаточно места, чтобы открытый конец без проблем можно было поместить в вакуумной камере.
- Открытый конец мешка для вакуумирования класть всегда плоско и ровно на электроде, не делать закладок и не загибать мешок для вакуумирования.
- Большие мешки для вакуумирования, заполненные в небольшой степени, требуют более длительного времени вакуумирования; меньшие мешки можно вакуумировать быстрее.
- Всегда проверять полученный шов, который должен иметь равномерный разрез и не должен иметь складок. В случае неполного запаивания следует отрезать сварной шов и повторить процесс запаивания.

Выбор мешков для вакуумирования

- Предлагаются разные размеры мешков для вакуумирования. Следует подобрать размер для пищевых продуктов, которые будут консервироваться. Убедиться, что длина мешка для вакуумирования больше как минимум на 7 см от консервируемого пищевого продукта, и учесть еще 2 см для каждого очередного использования мешка для вакуумирования.

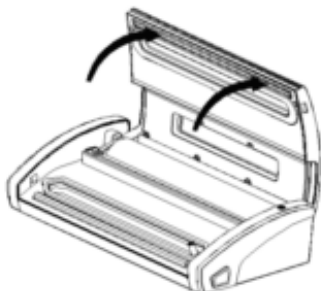


УКАЗАНИЕ!

Для вакуумирования следует использовать только специально предназначенные для этого мешки (ребристые с одной стороны, гофрированные).

Подготовка мешков для вакуумирования с рулона с пленкой

- Для того чтобы приготовить мешок для вакуумирования, следует выбрать рулон с пленкой соответствующей ширины.
- Установить прибор на ровной поверхности. Подсоединить вилку к одиночной, заземленной розетке. Загорятся контрольные лампы для режимов „**Normal**“ и „**Dry**“.
- Для приготовления мешка для вакуумирования с рулона следует действовать следующим образом:



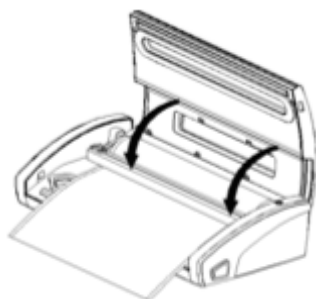
1. Нажать кнопки разблокировки и открыть крышку.
2. Убедиться, что нож находится на одном из концов режущего механизма (правом или левом), никогда внутри.



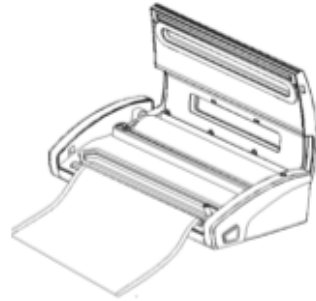
3. Приподнять режущий механизм и положить рулон с пленкой в предусмотренное для этого углубление под крышкой.



4. Растянуть рулон с пленкой на необходимую длину.



5. Потянуть режущий механизм вниз и положить его над рулоном с пленкой.



6. Переместить нож с одного конца в другой, чтобы разрезать мешок для вакуумирования с точным и чистым срезом.

7. Далее положить открытый конец нарезанного мешка для вакуумирования на электрод прибора, но не в камеру вакуумирования.



8. Закрыть крышку, прижимая одновременно обе стороны до момента, когда раздастся щелчок обоих кнопок разблокировки.



9. Нажать кнопку **Manual Seal**, чтобы начать запаивание мешка. Загорится контрольная лампа этой кнопки.

Как только процесс запаивания закончится, контрольная лампа погаснет.

10. Нажать обе кнопки разблокировки (правую и левую), и открыть крышку. Вынуть готовый мешок для вакуумирования.

11. Проверить полученный сварной шов. В случае неполного запаивания следует отрезать сварной шов и повторить процесс запаивания.



Вакуумная упаковка с применением мешков для вакуумирования

- Продукт питания, предназначенный для упаковки, поместить в мешок для вакуумирования.
- Очистить открытый конец мешка для вакуумирования и убедиться, что на нем нет никаких остатков продуктов и жидкостей.
- Установить прибор на ровной поверхности. Подсоединить вилку к одиночной, заземленной розетке. Загорятся контрольные лампы для режима „Normal“ кнопки **Vakuu**m и „Dry“ кнопки **Seal**.
- Нажать кнопки разблокировки и открыть крышку.

- Открытый конец мешка для вакуумирования класть всегда плоско и ровно на сварочной пластине в районе камеры вакуумирования, не делать закладок и не загибать мешок для вакуумирования.
- Убедиться, что отверстия для всасывания воздуха не прикрыты мешком для вакуумирования.



- Закрыть крышку, прижимая одновременно обе стороны до момента, когда раздастся щелчок обоих кнопок разблокировки.
- В зависимости от пищевых продуктов следует выбрать скорость вакуумирования путем нажатия кнопки **Vakuu**m:
 - „Normal“ для стандартных или
 - „Gentle“ для мягких и нежных пищевых продуктов или предметов.



- Теперь нажать кнопку **Seal**, чтобы выбрать время запаивания, соответствующее для выбранных пищевых продуктов:
 - „Dry“ для сухих мешков для вакуумирования и пищевых продуктов, не содержащих влагу;
 - „Moist“ для влажных мешков для вакуумирования и пищевых продуктов, содержащих некоторое количество влаги или для жидких пищевых продуктов.

- В случае выбора функции „**Moist**“ время запаивания увеличивается для обеспечения правильного запаивания мешка для вакуумирования.
- Нажать кнопку „**Vakuu & Seal / Cancel**“. Загорится контрольная лампа и начнется вакуумирование.
- Из мешка для вакуумирования автоматически высасывается воздух, после чего осуществляется запаивание.

Рекомендация: во время вакуумирования прибор вырабатывает в мешке для вакуумирования очень высокое вакуумное давление. Следует наблюдать за процессом вакуумирования во избежание измельчения или сдавливания пищевых продуктов.

- Для того чтобы раньше остановить процесс, т.к. необходимый вакуум был достигнут, следует немедленно нажать кнопку „**Manual Seal**“. Вакуумный насос останавливает процесс, и прибор переходит к запаиванию мешка для вакуумирования.

- Когда контрольная лампа „**Vakuu & Seal / Cancel**“ или „**Manual Seal**“ погаснет, процесс вакуумирования завершен.
- Нажать обе кнопки разблокировки (правую и левую), и открыть крышку. Вынуть запаянный мешок для вакуумирования.



- Проверить полученный сварной шов. В случае неполного запаивания следует отрезать сварной шов и повторить процесс запаивания.
- **Рекомендация:** для достижения оптимальных результатов вакуумирования и запаивания рекомендуем удалять остатки продуктов и разлитой жидкости в районе камеры вакуумирования.
- Между каждым процессом вакуумирования прибор должен постоять без работы в течение 1 минуты во избежание перегрева.
- Чтобы открыть завакуумированный мешок следует разрезать его ножницами.
- После завершения эксплуатации прибора его следует отсоединить от источника питания (вынуть вилку!).

Вакуумирование с применением вакуумных контейнеров

- Установить прибор на ровной поверхности. Подсоединить вилку к одиночной, заземленной розетке. Загорятся контрольные лампы для режима „Normal“ кнопки **Vakuu**m и „Dry“ кнопки **Seal**.
- Убедиться, что вакуумный контейнер и крышка чистые и сухие. Наполнить вакуумный контейнер выбранными пищевыми продуктами так, чтобы их верхняя поверхность находилась как минимум 3 см ниже края контейнера.
- Очистить край контейнера и положить крышку.



- Присоединить прилагаемый к прибору соединительный шланг к крышке вакуумного контейнера, а также к предназначенному для этого разъему на приборе.
- Убедиться, что блокада крышки находится в положении „OPEN“.
- В зависимости от пищевых продуктов следует выбрать скорость вакуумирования путем нажатия кнопки **Vakuu**m:
 - „Normal“ для стандартных или
 - „Gentle“ для мягких и нежных пищевых продуктов или предметов.
- Нажать кнопку **Canister**. Начнется процесс вакуумирования.
- Для того чтобы быть уверенным, что из под крышки вакуумного контейнера вышел воздух, в начале процесса прижать крышку вниз.
- Прибор останавливается автоматически, когда в вакуумном контейнере было достигнуто достаточное вакуумное давление. Процесс вакуумирования завершен.
- Закрыть закрытие крышки и отсоединить соединительный шланг от крышки вакуумного контейнера и от прибора.
- **Указание:** Во время упаковки в вакуумный контейнер влажных продуктов питания в присоединение соединительного шланга может попасть влага. Присоединение следует очищать после каждого использования.

- Следует использовать только соответствующие вакуумные контейнеры и соблюдать указания касательно открытия и закрытия вакуумных контейнеров.
- Между каждым процессом вакуумирования прибор должен постоять без работы в течение 1 минуты во избежание перегрева.

Маринование в вакуумном контейнере

- Наполнить вакуумный контейнер выбранными пищевыми продуктами так, чтобы их верхняя поверхность находилась как минимум 3 см ниже края контейнера.
- Очистить край контейнера и положить крышку.
- Установить прибор на ровной поверхности. Подсоединить вилку к одиночной, заземленной розетке. Загорятся контрольные лампы для режима „**Normal**“ кнопки **Vakuu**m и „**Dry**“ кнопки **Seal**.
- Убедиться, что вакуумный контейнер и крышка чистые и сухие. Наполнить вакуумный контейнер выбранными пищевыми продуктами так, чтобы их верхняя поверхность находилась как минимум 3 см ниже края контейнера.
- Очистить край контейнера и положить крышку.
- Присоединить прилагаемый к прибору соединительный шланг к крышке вакуумного контейнера, а также к предназначенному для этого разъему на приборе.
- Убедиться, что блокада крышки находится в положении „OPEN“.
- Нажать кнопку „**Marinate**“ для запуска процесса маринования. Во время процесса горит контрольная лампа.
- Когда контрольная лампа погаснет, процесс маринования завершен.
- Убедиться, что блокада крышки находится в положении „CLOSED“ и оттянуть соединительный шланг от вакуумного контейнера.
- Для того чтобы проверить вакуум необходимо просто потянуть крышку контейнера. Она не может быть подвижной.
- Для того чтобы открыть вакуумный контейнер следует повернуть блокаду крышки из положения "CLOSED" в положение "OPEN".

6. Очистка



ОСТОРОЖНО!

Перед началом очистки отсоединить прибор от источника электропитания (вынуть вилку!).

Не используйте для очистки прибора струю воды под давлением!

Следите за тем, чтобы в прибор не попадала вода.

- Для удаления загрязнений не следует пользоваться **никакими** острыми металлическими предметами (например, ножницами, ножом или скребком), т.к. они могут повредить поверхность.
- Не использовать чистящие средства на базе хлора, соляной кислоты, плавиковой кислоты и серной кислоты (например, некоторые препараты для удаления осадков и камней).

Внешняя сторона прибора

- Прибор следует регулярно очищать.
- Внешние поверхности прибора следует очищать перед началом использования и по его окончании с помощью салфетки или губки с применением **мягкого мощного средства. Не использовать агрессивные чистящие средства, растворители или продукты на базе эфирных ароматических масел!**

Внутренняя сторона прибора

- Если в вакуумной камере, на электроде, на сварочной пластине или на прокладках накопятся остатки продуктов или жидкости, их следует удалить с помощью бумажного полотенца. В случае необходимости можно изъять прокладки с целью их очистки.
- Внутреннюю часть вакуумной камеры протереть мягкой влажной салфеткой.

Емкости для вакуумирования

- При очистке емкостей для вакуумирования и крышек емкостей следует соблюдать рекомендации, содержащиеся в инструкции производителя данного элемента оснащения.
- Убедиться, что все аксессуары чистые и готовы к дальнейшей эксплуатации.

Хранение прибора

- Если прибор не будет использоваться в течение более длительного периода, его следует очистить согласно описанию выше и хранить в сухом, чистом месте, защищенном от воздействия низких и высоких температур, а также солнечных лучей. Хранить вдали от детей. На приборе не устанавливать никакие тяжелые предметы.

7. Возможные неисправности

В случае неисправности следует отключить прибор от источника электропитания. На основании данных в таблице ниже следует проверить, есть ли возможность устранения нарушений в действии прибора перед вызовом сервисных служб или контактом с продавцом.

Проблема	Возможные причины и решения
Прибор не работает	Проверить, правильно ли подсоединена сетевая вилка в розетке. Проверить розетку на предмет исправности, подсоединяя к ней другой прибор.
	Проверять провод питания на предмет повреждений. Если прибор поврежден, им нельзя пользоваться. Обратиться в пункт сервисного обслуживания.
	Убедиться, что включатель/выключатель был нажат правильно.
Прибор не выработывает полного вакуума в мешочках	Для выполнения правильного запаивания, открытый конец мешка для вакуумирования должен быть гладким (без складок) и должен прилегать к вакуумной камере.
	Время вакуумирования недостаточно. Повторить процесс вакуумирования.
	Прокладка вакуумной камеры повреждена или загрязнена. Очистить прокладку или заменить ее новой.
	Мешочек для вакуумной упаковки может быть дырявым. Для того чтобы это проверить, следует закрыть мешочек, содержащий немного воздуха, погрузить его в воду и сжать. Образование пузырьков воздуха указывает на его неплотность. Повторить спаивание мешочка для упаковки или воспользоваться другим мешочком для упаковки.
После запаивания мешок для вакуумирования не удерживает вакуум	Неплотные места на сварном шве могут возникать по причине складок, крошек или влаги. Повторно открыть мешочек для упаковки, очистить его верхнюю часть внутри, удалить посторонние тела со сварочной планки и повторно выполнить спаивание.
	Проверить мешочек для вакуумной упаковки на предмет повреждений, которые могут привести к потере вакуума. Острые края содержимого завернуть в бумажное полотенце.
	Мешок для вакуумирования был неправильно расположен на электроде. Всегда обращать внимание на то, чтобы во время запаивания весь мешок для вакуумирования лежал плоско на электроде.

Проблема	Возможные причины и решения
Прибором не вырабатывается вакуум в емкости для вакуумирования	Соединительный шланг неправильно присоединен к крышке емкости для вакуумирования или к присоединению прибора, предназначенному для емкостей для вакуумирования.
	Закрытие крышки емкости для вакуумирования не открыто.
	Емкость для вакуумирования переполнена. Убедиться, что как минимум 3 см от края емкости остаются свободными.

Если не удается устранить неисправности:

- не открывать корпус,
- сообщить в пункт обслуживания клиента или связаться с продавцом, при этом следует предоставить следующую информацию:
 - вид неисправности;
 - номер артикула и серии (указан на номинальном щитке на нижней стенке прибора);
 - дату покупки.

8. Утилизация

Старые приборы



Электрические приборы имеют этот символ. Нельзя выбрасывать электрические приборы вместе с домашними отходами. Отслуживший прибор нужно по истечении продолжительности службы сдать в утиль согласно местным предписаниям утилизации, отдельно от домашних отходов.



УКАЗАНИЕ!

Электрические приборы должны правильно использоваться и сдаваться в утилизацию во избежание негативного воздействия на окружающую среду.

- Отсоединить прибор от источника питания и удалить провод питания от прибора.

Bartscher GmbH
Franz-Kleine-Str. 28
33154 Salzkotten
Германия

Тел.: +49 5258 971-0
Факс: +49 5258 971-120

Горячая линия - техническая поддержка:
+49 5258 971-197
www.bartscher.com