

Einhell®

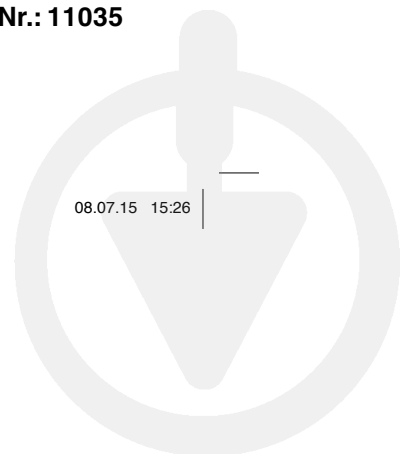
GC-DP 7835

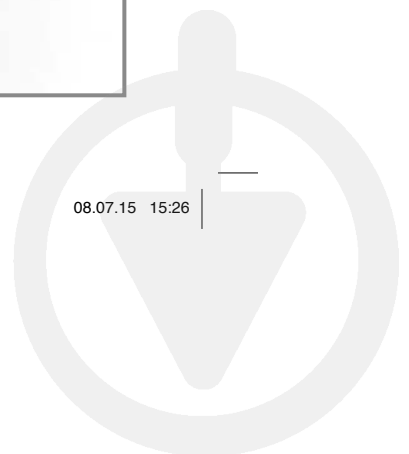
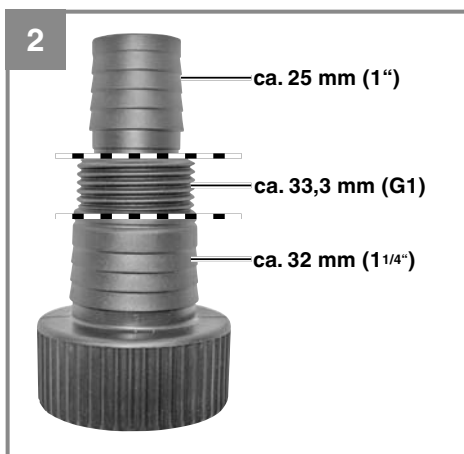
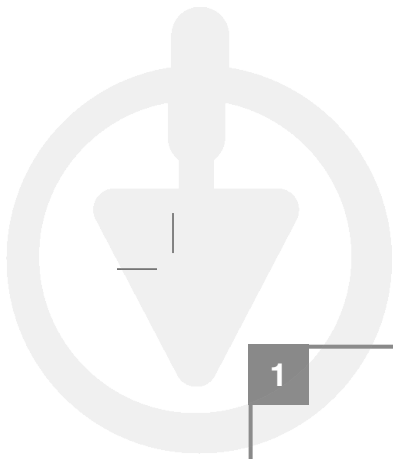
**UKR Оригінальна інструкція з
експлуатації
Насос для брудної води**



Art.-Nr.: 41.706.82

I.-Nr.: 11035







Небезпека! - з метою зменшення ризику травмування слід читати інструкцію з експлуатації

Насос може використовуватись дітьми 8 і старше років та людьми з обмеженими фізичними, сенсорними чи розумовими обмеженнями чи людьми без досвіду і знань тільки під наглядом чи після того, як вони були ознайомлені з інструкцією і вони розуміють можливі негативні наслідки використання насосу. Дітям не дозволяється гратися з насосом. Чистка не може виконуватись дітьми без надзору дорослих.

Небезпека!

При користуванні приладами слід дотримуватися певних заходів безпеки, щоб запобігти травмуванню і пошкодженням. Тому уважно прочитайте цю інструкцію з експлуатації. Надійно зберігайте її, щоб викладена в ній інформація була у вас постійно під руками. У випадку, якщо ви повинні передати прилад іншим особам, передайте їм, будь ласка, також і цю інструкцію з експлуатації.

1. Вказівки по техніці безпеки**Небезпека!**

Прочитайте всі вказівки та інструкції з техніки безпеки. Недотримання вказівок та інструкцій з техніки безпеки може стати причиною виникнення електричного удару, пожежі та/або важкого травмування. **Зберігайте вказівки та інструкції з техніки безпеки на майбутнє.**

Небезпека!

Для насоса потрібно передбачити пристрій для захисту від витіку току (RDE) з розрахунковим витіковим током не більше ніж 30 мА.

Насос не призначений для використання в басейнах, дитячих басейнах чи інших водоймах, якщо в них під час роботи можуть знаходитись люди чи тварини. Заборонено використовувати насос, якщо у небезпечній зоні від нього можуть бути люди чи тварини!

- Перед включенням, дайте спеціалісту перевірити, чи відповідає заземлення, занулення, схема захисту від витіку струму вимогам безпеки енергопостачальної організації та чи забезпечено бездоганне функціонування.
- Під'єднання до електромережі повинно бути захищено від вологи.
- Якщо є небезпека затоплення, розташуйте під'єднання до електромережі у місці, яке не зможе бути затоплене.
- Остерігайтесь роботи з агресивними рідинами і абразивними субстанціями.
- Захистіть насос від заморожування.
- Захистіть насос від сухої роботи.
- Вживайте належних заходів, щоб тримати обладнання поза межами досяжності дітей.

2. Опис приладу та об'єм поставки**2.1 Опис приладу (малюнки 1)**

1. Ручка
2. Поплавковий вимикач
3. Всмоктувальна корзина
4. Універсальний з'єднувачлангу

2.2 Об'єм поставки

Будь ласка, перевірте комплектність виробу відповідно до описаного об'єму поставки. Якщо якісь деталі відсутні, зверніться - не пізніше ніж через 5 робочих днів після купівлі товару - до нашого сервісного центру чи в торговельну точку, де ви придбали цей прилад, та пред'явіть там відповідний чек або квитанцію.

- Відкрийте опакування та обережно дістаньте прилад.
- Зніміть пакувальний матеріал, а також запобіжні та захисні пристрої, використувані під час транспортування (якщо такі є).
- Перевірте комплектність поставки.
- Перевірте, чи немає пошкоджень на приладі та комплектуючих.
- Якщо можливо, зберігайте опакування протягом всього гарантійного строку.

Небезпека!

Прилад та опакуння не є іграшками для дітей! Дітям заборонено гратись пластиковими торбинками, плівкою та дрібними деталями! Існує небезпека їх проковтування та небезпека задусення!

- Насос для брудної води
- Універсальний з'єднувач шлангу
- Оригінальна інструкція з експлуатації

3. Использование в соответствии с предназначением

Насос предназначен для перекачивания воды максимальной температурой 35 °С. Насос никогда не можна применити для работы с другими жидкостями, особенно с горячими, реагентами для очистки и другие продукты химической промышленности!

Насос можно использовать где-либо, где вы хотите перекачать воду, например в доме, в саду и т.д. Нельзя использовать насос в бассейнах для плавания!

Если вы хотите использовать насос в водоемах с естественным заиленным дном, необходимо установить его на подставке, например на кирпичах.

Насос не предназначен для непрерывной работы, например как циркуляционный насос в системе. В этом случае значительно сократится срок службы насоса, потому что насос не был разработан для непрерывной нагрузки.

Машину следует использовать только в соответствии с ее назначением. Любое другое использование машины, выходящее за указанные пределы, не соответствует ее назначению. За неисправности или травмы любого вида, которые возникли в результате использования машины не по назначению, ответственность несет не производитель, а пользователь/оператор.

Враховуйте, будь ласка, те, що за призначенням наші прилади не сконструйовані для виробничого, ремісничого чи промислового застосування. Ми не беремо на себе жодних гарантій, якщо прилад застосовується на виробничих, ремісничих чи промислових підприємствах, а також при виконанні інших порівнянних до цього робіт.

При витіканні мастила / мастильного матеріалу може забруднюватися вода.

4. Технические параметры

Параметри електромережі230 В ~ 50 Гц
 Потужність780 Вт
 Макс. водопостачання15700 л/год
 Макс. висота подачі води8 м
 Макс. глибина занурення7 м
 Макс. температура води35 °С
 Под'єднання шлангу
прибл. 47,8 мм (G 1½), внутр. різьблення
 Сторонні частинки макс.:Ø 35 мм
 Висота включення: ВКЛ.макс. прибл. 50 см
 Висота виключення: ВИКЛ.мін. прибл. 5 см
 Тип захисту:IPX8

5. Перед початком роботи

5.1 Монтаж

Насос можна змонтувати двома способами:

- Стационарно з жорсткими трубами чи
- Стационарно з гнучким шлангом

Вважіння!

Перед експлуатацією насоса з'ясуйте можливо наявні спеціальні умови монтажу!

Якщо, наприклад, відмова живлення, забруднення або дефектне ущільнення можуть послужити причиною матеріальних збитків, необхідно вжити додаткових захисних заходів. До таких заходів належать, наприклад, такі заходи:

паралельне підключення насосів в одній електричній мережі з окремими запобіжниками, використання датчиків вологості для відключення, а також подібних запобіжних пристроїв.

У разі сумніву обов'язково проконсультуйтеся з фахівцем по санітарній техніці.

Максимальна водоподача можлива тільки з найбільшим діаметром шлангу; якщо під'єднані вузькі шланги чи труби, водоподача буде меншою. Якщо використовувати універсальний з'єднувач (мал. 1/поз. 4) його потрібно укоротити (як показано на Мал. 2) для того, щоб не зменшувати водоподачу. Гнучкі шланги треба зафіксувати до з'єднувача за допомогою стяжок для шлангу (не входять в комплект поставки).

Під час монтажу, ніколи не підвішуйте насос за кабель живлення чи за лінію водовиведення. Насос треба підвішувати за ручку для переноски чи він має знаходитись на дні шахти для насоса. Для правильної роботи насосі, дно шахти повинно бути очищене від мулу та інших забруднень. Якщо рівень води замалий, мул у шахті може швидко висохнути і зашкодити запуску насоса. Необхідно регулярно перевіряти насос (здійснювати пробні запуски).

Шахта насоса повинна мати достатні розміри.

5.2 Під'єднання до електромережі

Небезпека!

Насос має вилку з заземленням. Насос призначений для підключення до розеток з заземленням напругою 230 В ~ 50 Гц. Переконайтесь, що для розетки встановлений запобіжник (як мінімум 6 А) і вона перебуває у гарному робочому стані.

Небезпека!

Щоб уникнути небезпеки, ці дії потрібно винокувати спеціалісту-електрику або сервісним центром.

6. Експлуатація

Ви можете включати насос після того, як прочитали інструкцію з експлуатації. Зверніть увагу на наступні пункти:

- Переконайтесь, що насос надійно встановлено.
- Перевірте, що правильно встановлено водовиведення.
- Переконайтесь, що напруга в мережі дорівнює 230 В ~ 50 Гц.
- Перевірте розетки на справність.
- Переконайтесь, що ніяка волога або вода ніколи не зможуть досягти підключення до електропостачання.
- Переконайтесь що насос не працює всуху.
- Для виключення насоса вийміть штекер з розетки електромережі.

Встановлення точки ВКЛ/ВИКЛ

Точку ВКЛ/ВИКЛ на поплавковому вимикачі можна регулювати, змінюючи положення поплавкового вимикача у кріпленні (Мал. 3/поз. 5). Перед тим, як запустити насос, зверніть увагу на наступні пункти.

- Поплавковий вимикач повинен бути встановлений таким чином, щоб точка включення і точка виключення досягалися легко і з невеликим зусиллям. Переконайтесь в цьому, встановивши насос у ємність з водою і обережно піднімаючи і опускаючи поплавковий вимикач рукою. Ви зможете побачити, чи включається і виключається насос.
- Переконайтесь, що відстань між поплавковим вимикачем і кріпленням кабеля не занадто мала. Якщо відстань замала, нема ніяких гарантій, що насос буде працювати правильно.
- Під час регулювання поплавкового вимикача переконайтесь, що перед виключенням насоса поплавковий вимикач не торкається дна. Важливо! Ризик сухої роботи.

Ручний режим

Встановіть поплавковий вимикач як показано на Малюнку 1. В цьому випадку насос буде постійно працювати. Щоб запобігти сухій роботі, цей режим можна застосовувати тільки наглядаючи за насосом. Як тільки закінчиться вода у місці, з якого виконується всасування, насос треба виключити (вийміть штекер з розетки).

7. Заміна провода для під'єднання до електромережі

Небезпека!

Якщо провід для під'єднання цього приладу до електромережі пошкоджений, то для запобігання виникнення нещасних випадків його повинен замінити виробник або його сертифікована сервісна служба чи інший кваліфікований спеціаліст.

8. Чистка, технічне обслуговування і замовлення запчастин

Небезпека!

- Перед початком всіх робіт по чистці від'єднайте мережевий штекер приладу від мережі.
- Рекомендуємо чистити прилад зразу ж після кожного використання чистою водою.
- Для стаціонарного використання, рекомендуємо перевіряти поплавковий вимикач на правильну роботу кожні три місяці.
- Для видалення бруду, налету і частинок з корпусу, використовуйте струмінь води.
- Видаліть шлам з дна шахти та очищайте стінки шахти кожні 3 місяці.
- Для видалення бруду з поплавкового вимикача використовуйте чисту воду.

8.1 Очищення крильчатки

При занадто великих відкладеннях в корпусі необхідно розібрати нижню частину пристрою так, як це описано нижче:

1. Від'єднайте всмоктувальну корзину від корпусу.
2. Очистіть крильчатку чистою водою. **Увага!** Заборонено ставити пристрій на крильчатку що спирати на неї!
3. Сборку здійснійте у зворотній послідовності.

8.2 Технічне обслуговування

В середині приладу частини, що потребують технічного обслуговування, відсутні.

8.3 Замовлення запчастин:

Замовити запчастини ви можете на сайті www.einhell.ua, зайшовши до розділу замовлення запчастин і виконуючи інструкцію даного розділу, або в офіційному сервіс-центрі.

9. Утилізація та вторинне використання

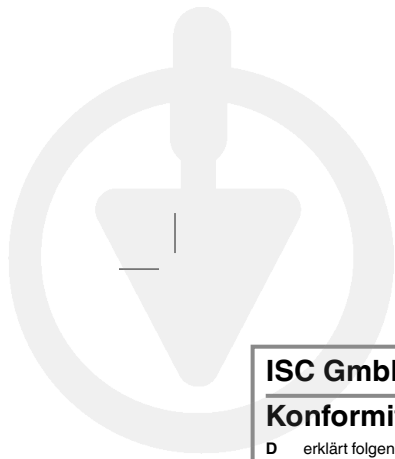
Прилад знаходиться в упакованні, щоб запобігти пошкодженню при транспортуванні. Це упаковання бировиною, яка придатна для вторинного використання або для утилізації. Прилад та комплектуючі до нього виготовлено з різних матеріалів, наприклад, з металів та пластмаси. Прилади, які вийшли з ладу, не є побутовим сміттям. Прилад слід здати у відповідний пункт прийому, щоб його було утилізовано належним чином. Якщо місцезнаходження таких пунктів прийому невідомо, слід звернутись до місцевої адміністрації.

10. Зберігання

Зберігайте прилад та комплектуючі в недоступному для дітей темному та сухому приміщенні без мінусових температур. Оптимальна температура зберігання - від 5 до 30 °C. Зберігайте електроінструмент в оригінальному упакованні.

11. Таблиця пошуку несправностей

Несправність	Причина	Усунення
Насос не включається	<ul style="list-style-type: none"> - Насос не під'єднаний до розетки - Поплавковий вимикач не включає 	<ul style="list-style-type: none"> - Перевірте під'єднання - Встановіть вимикач вище
Насос не качає воду	<ul style="list-style-type: none"> - Сито на вході забруднено - Шланг водовиведення перетиснут 	<ul style="list-style-type: none"> - Сито на вході очистіть водою - Усунути перетиснення
Насос не виключається	<ul style="list-style-type: none"> - Поплавковий вимикач не може опуститись 	<ul style="list-style-type: none"> - Правильно встановіть насос на дні шахти
Висота всасування зависока	<ul style="list-style-type: none"> - Сито на вході забруднено - Водопостачання змешнено через замасляну воду чи абразивні частки у не□ 	<ul style="list-style-type: none"> - Почистіть сито на вході - Почистіть насос і замініть частини, які можуть зношуватись
Насос виключається після недовгого часу роботи	<ul style="list-style-type: none"> - Захист двигуна виключає насос через занадто забруднену воду - Зависока температура води; захист двигуна виключає насос 	<ul style="list-style-type: none"> - Відключіть кабель живлення і почистіть насос і шахту - Переконайтеся, що не перевищена максимальна температура води (35 °C)



ISC GmbH · Eschenstraße 6 · D-94405 Landau/Isar



Konformitätserklärung

- D** erklärt folgende Konformität gemäß EU-Richtlinie und Normen für Artikel
- BG** explains the following conformity according to EU directives and norms for the following product
- F** déclare la conformité suivante selon la directive CE et les normes concernant l'article
- I** dichiara la seguente conformità secondo la direttiva UE e le norme per l'articolo
- NL** verklaart de volgende overeenstemming conform EU richtlijn en normen voor het product
- E** declara la siguiente conformidad a tenor de la directiva y normas de la UE para el artículo
- P** declara a seguinte conformidade, de acordo com a directiva CE e normas para o artigo
- DK** atterer følgende overensstemmelse i medfør af EU-direktiv samt standarder for artikel
- S** förklarar följande överensstämmelse enl. EU-direktiv och standarder för artikeln
- FIN** vakuuttaa, että tuote täyttää EU-direktiivin ja standardien vaatimukset
- EE** tõendab toote vastavust EL direktiivile ja standarditele
- CZ** vydává následující prohlášení o shodě podle směrnice EU a norem pro výrobek
- SLO** potrjuje sledečo skladnost s smernico EU in standardi za izdelek
- SK** vydáva nasledujúce prehlásenie o zhode podľa smernice EÚ a noriem pre výrobok
- H** a cikkekhez az EU-irányvonal és Normák szerint a következő konformitást jelenti ki
- PL** deklaruje zgodność wymienionego ponizej artykułu z następującymi normami na podstawie dyrektywy WE.
- BG** декларира съответното съответствие съгласно Директива на ЕС и норми за артикул
- LV** paskaidro šādu atbilstību ES direktīvai un standartiem
- LT** apibūdina šį atitikimą EU reikalavimams ir prekės normoms
- RO** declară următoarea conformitate conform directivei UE și normelor pentru articolul
- GR** δηλώνει την ακόλουθη συμμόρφωση σύμφωνα με την Οδηγία ΕΚ και τα πρότυπα για το προϊόν
- HR** potvrđuje sljedeću usklađenost prema smjernicama EU i normama za artikl
- BIH** potvrđuje sljedeću usklađenost prema smjernicama EU i normama za artikl
- RS** potvrđuje sledeću usklađenost prema smernicama EZ i normama za artikl
- RUS** следующим удостоверяется, что следующие продукты соответствуют директивам и нормам ЕС
- UKR** проголошує про зазначену нижче відповідність виробу директивам та стандартам ЄС на виріб
- MK** ja izjavуva slednata сообрзност согласно ЕУ-директивата и нормите за артикли
- TR** Ürünü ile ilgili AB direktifleri ve normları gereğince aşağıda açıklanan uygunluğu belirtir
- N** erklærer følgende samsvar i henhold til EU-direktivet og standarder for artikkel
- IS** Lýsir uppfyllingu EU-reglna og annarra staðla vöru


Schmutzwasserpumpe GC-DP 7835 (Einhell)

- 87/404/EC_2009/105/EC
- 2005/32/EC_2009/125/EC
- 2006/95/EC
- 2006/28/EC
- 2004/108/EC
- 2004/22/EC
- 1999/5/EC
- 97/23/EC
- 90/396/EC_2009/142/EC
- 89/686/EC_96/58/EC
- 2011/65/EC
- 2006/42/EC
- Annex IV
Notified Body:
Notified Body No.:
Reg. No.:
- 2000/14/EC_2005/88/EC
- Annex V
- Annex VI
Noise: measured L_{WA} = dB (A); guaranteed L_{WA} = dB (A)
P = KW; L/O = cm
Notified Body:
- 2004/26/EC
Emission No.:

Standard references: EN 60335-1; EN 60335-2-41; EN 62233; EN 55014-1; EN 55014-2; EN 61000-3-2; EN 61000-3-3

Landau/Isar, den 08.07.2015


Weichselgartner/General-Manager


Wang/Product-Management

First CE: 12
Art.-No.: 41.706.82 I.-No.: 11035
Subject to change without notice

Archive-File/Record: NAPR012152
Documents registrar: Roland Dallinger
Wiesenweg 22, D-94405 Landau/Isar





Декларація про відповідність продукції вимогам Технічних регламентів

Найменування та адреса виробника або його уповноваженого представника (Декларант): ТОВ "ХАНС АЙНХЕЛЬ УКРАЇНА" (юридична адреса: Україна, 08135, Київська обл., Києво-Святошинський район, село Чайки, вул. Чайки, 16), код за ЄДРПОУ 38275500 в особі уповноваженого представника Кузьмич М.Л. на підставі Довіреності від 18/02/2021 року

підтверджує, що продукція торгової марки "EINHELL": Насоси електричні дренажні та запасні частини до них моделей GE-DP **, GE-SP **, GC-DP **, BDP **, RG-SP **, GH-SP **, GH-DP **, BG-SP **, GC-DP **, RG-DP **, BG-PP **, GH-GP **, GC-SP **, де * (зірочки) – літери та (або) цифри, які визначають параметри продукції, що не впливають на показники безпеки і електромагнітної сумісності

код УКТ ЗЕД 8413

виробництва компанії «Айнхель Джермані АГ», індекс 94405, 22, Візенвег, 94405 Ландау на Ізарі, Федеративна Республіка Німеччина; на підприємстві «Hansi Anhai Far East Ltd.», 77 Gloucester Road, 12/F, Fortis Bank Tower, Hong Kong, Китай;

яка виготовляється серійно

відповідає вимогам Технічних регламентів:

Назва технічного регламенту	Нормативні документи
Технічний регламент безпеки машин	ДСТУ EN 60335-2-41:2015 / Зміна N 1:2015 (EN 60335-2-41:2003/A1:2004, IDT)
Технічний регламент з електромагнітної сумісності обладнання	ДСТУ EN 61000-3-2:2019 (EN IEC 61000-3-2:2019, IDT; IEC 61000-3-2:2018, IDT), ДСТУ EN 61000-3-3:2017 (EN 61000-3-3:2013, IDT; IEC 61000-3-3:2013, IDT), ДСТУ EN 55014-1:2016 (EN 55014-1:2006; EN 55014-1:2006/A1:2009; EN 55014-1:2006/A1:2011, IDT), ДСТУ EN 55014-2:2015 (EN 55014-2:1997, IDT)
Технічний регламент обмеження використання деяких небезпечних речовин в електричному та електронному обладнанні	ДСТУ EN 50581:2014

Останні дві цифри року, в якому було нанесено маркування знаком відповідності вимогам Технічних регламентів: 21.

Декларація складена під цілковиту відповідальність декларанта.

Директор



М.Л.

Кузьмич М.Л.

Зареєстровано «03» березня 2021 р.

Достовірність зазначеної інформації та дійсність реєстрації декларації про відповідність можна перевірити за телефоном +38 044 384 28 90

