

ZAMEK SKRZYNKOWY 103 ZNAL BOX LOCK 103 ZNAL КОРОБОЧНЫЙ ЗАМОК 103 ZNAL

ZASTOSOWANIE / APPLICATION / ПРИМЕНЕНИЕ

Skrzynki stalowe / Steel boxes / Стальные ящики

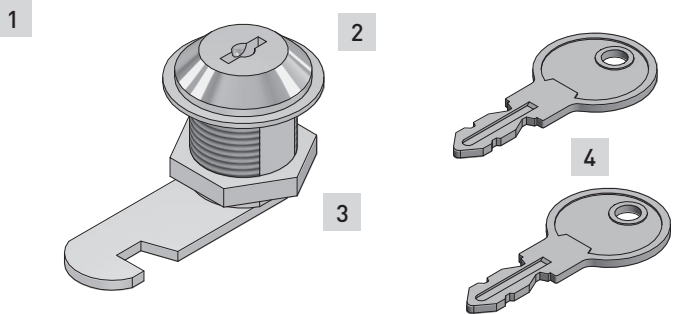
PARAMETRY / CHARACTERISTICS / ХАРАКТЕРИСТИКИ

średnica cylindra $\varnothing 16$ mm / Cylinder diameter $\varnothing 16$ mm / Диаметр цилиндра $\varnothing 16$ mm
 wysokość cylindra 16, 20, 30 mm / Cylinder height 16, 20, 30 mm / Высота цилиндра 16, 20, 30 mm
 kąt obrotu języka 90° otwarty \leftrightarrow zamknięty / Cam rotation angle 90° open \leftrightarrow closed / Угол поворота язычка 90° открыт \leftrightarrow закрыт
 możliwość regulacji kąta języka co 45° / Cam angle adjustable every 45° / Возможность регулировки угла язычка каждые 45°
 lewy/prawy / Left/right / Левый/правый
 2 klucze / 2 keys / 2 ключа
 liczba kombinacji kluczy 240 / Number of key combinations: 240 / Количество комбинаций ключей: 240
 chrom / Chrome / Хром
 materiał ZnAl / Material: ZnAl / Материал: ZnAl

PAKOWANIE / PACKING / УПАКОВКА



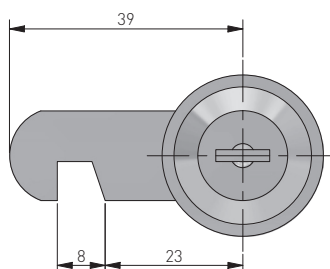
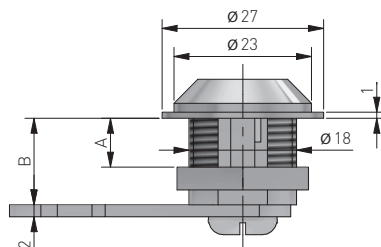
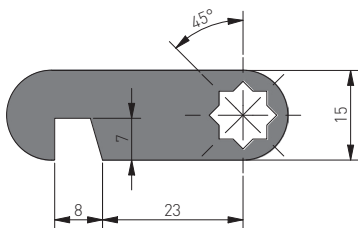
SKŁAD ZESTAWU / SET INCLUDES / КОМПЛЕКТАЦИЯ



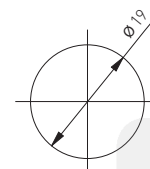
1. zamek / Lock / Замок
2. rozeta / Escutcheon / Розетка
3. nakrętka / Nut / Гайка
4. 2x klucz / 2x key / 2x ключ

Wymiary produktu
Product dimensions
Размеры продукта

Folder	A	B
ZZ-16-103-01-S	8	15,5
ZZ-20-103-01-S	13	19,5
ZZ-30-103-01-S	23	29,5



Drzwi z płyty
Chipboard doors
Двери из ДСП



Drzwi stalowe
Steel doors
Стальные двери

